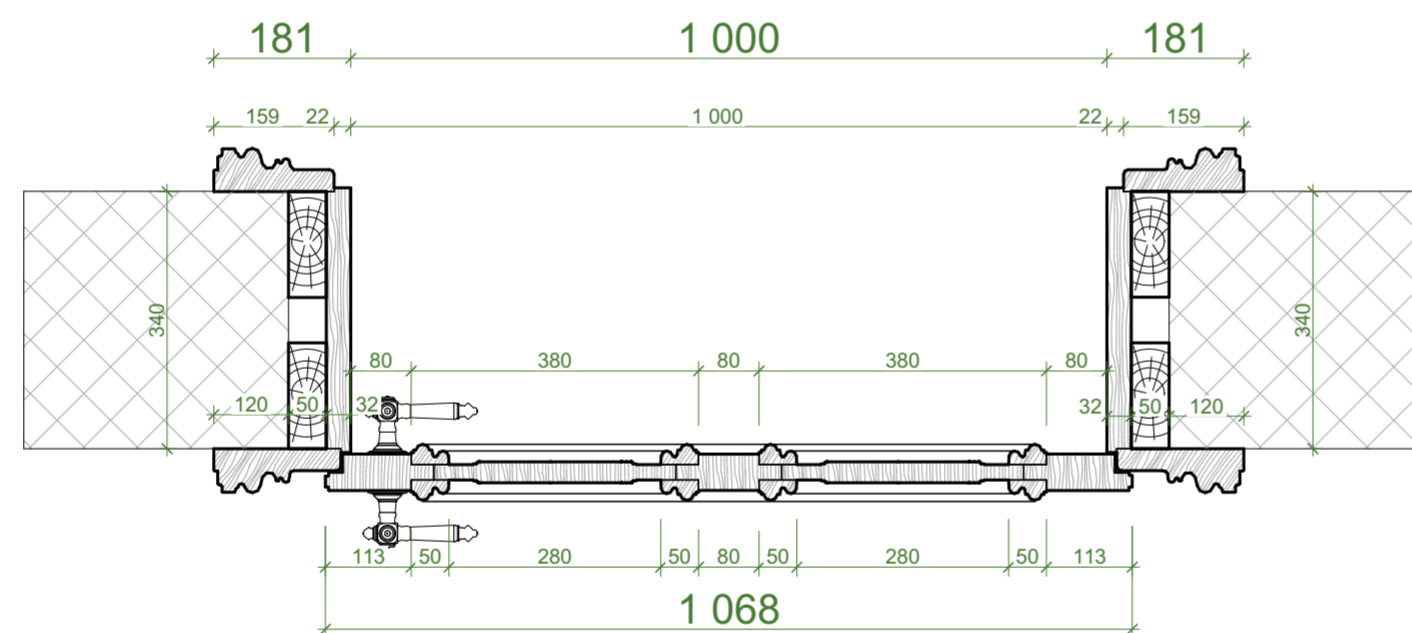
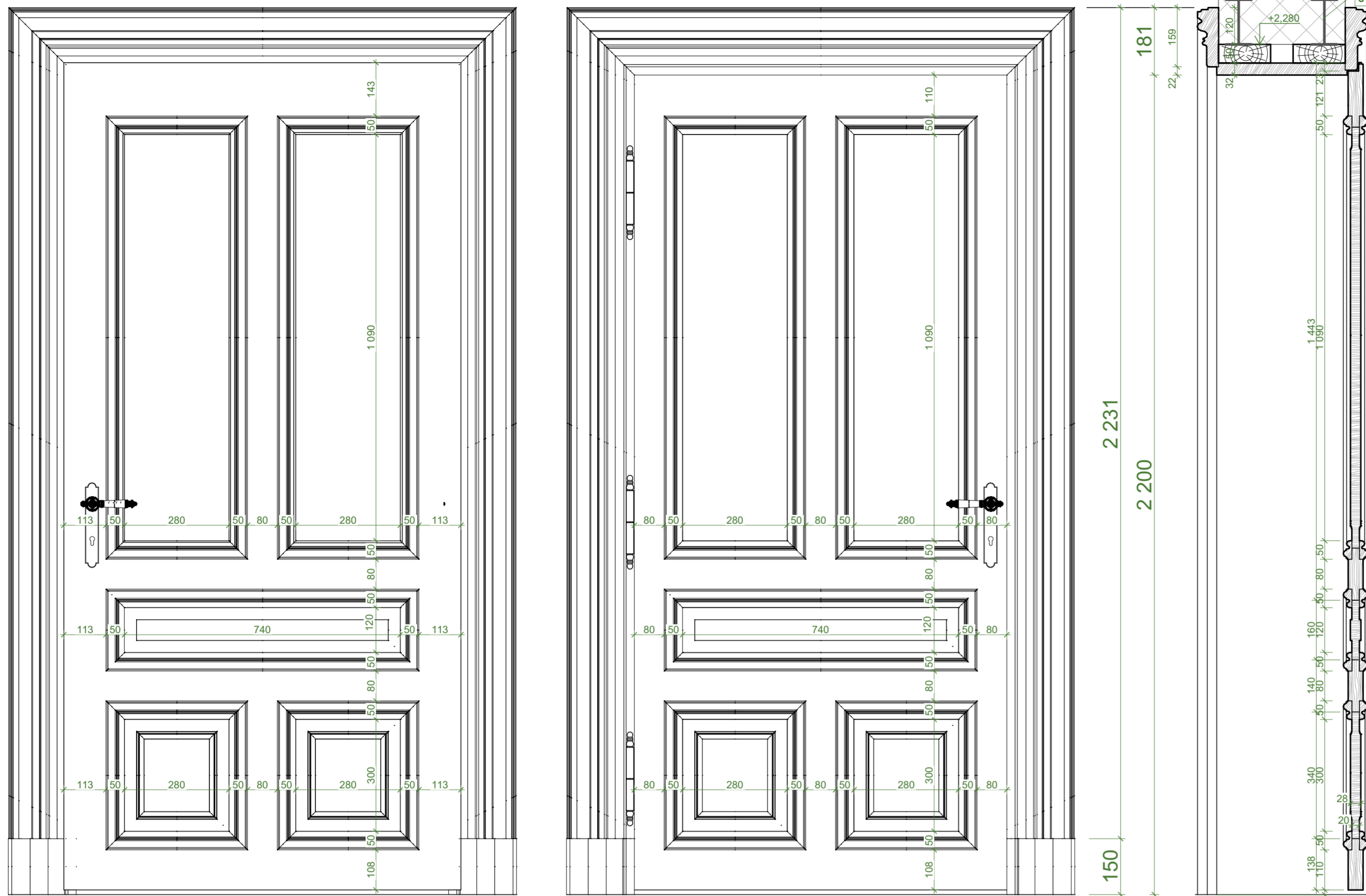
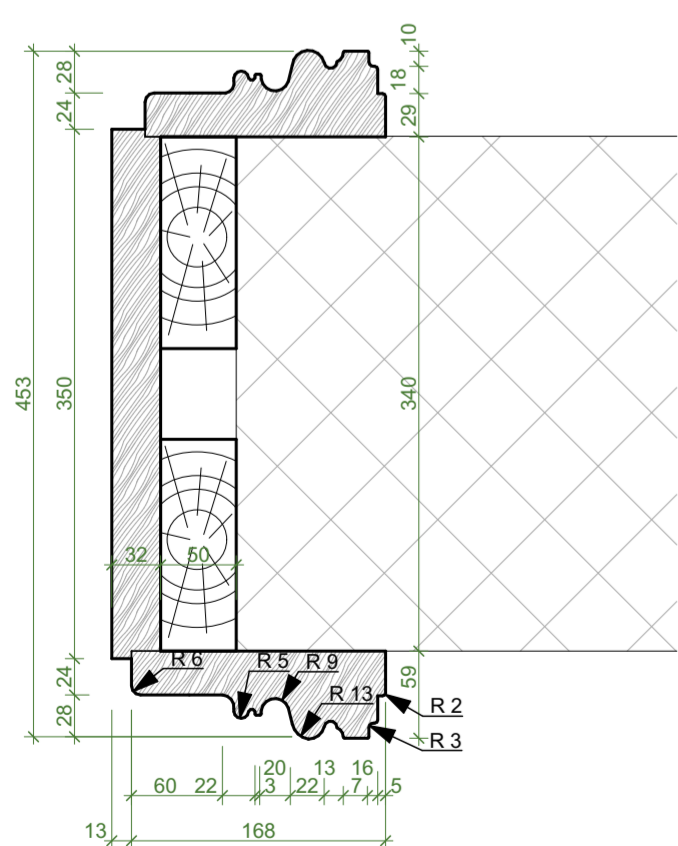


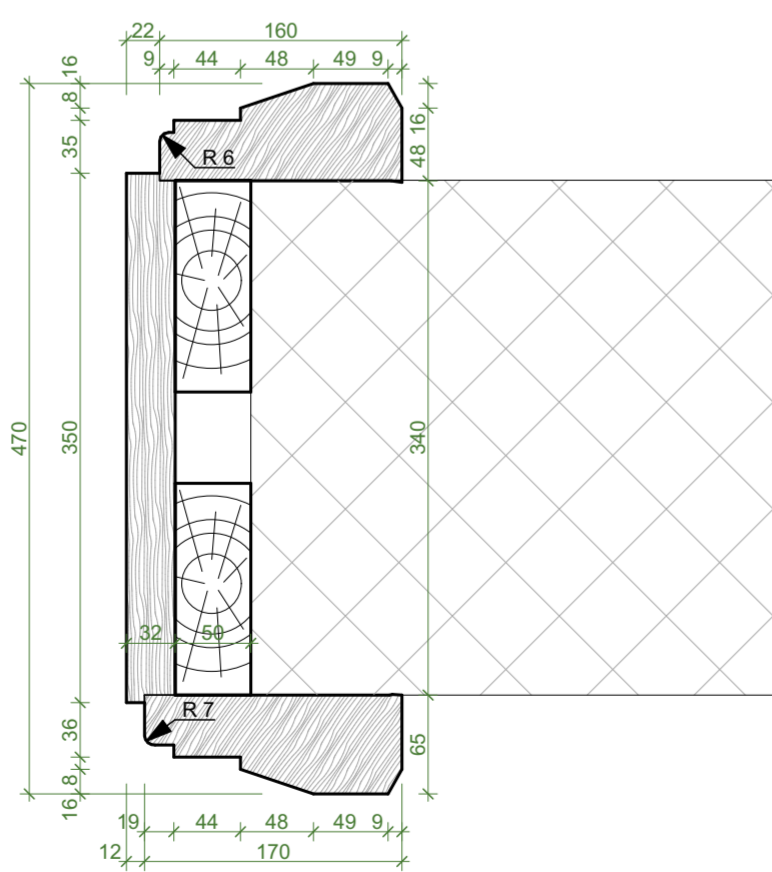
VÝKRES NAVRHOVANÝCH DVEŘÍ M 1:10



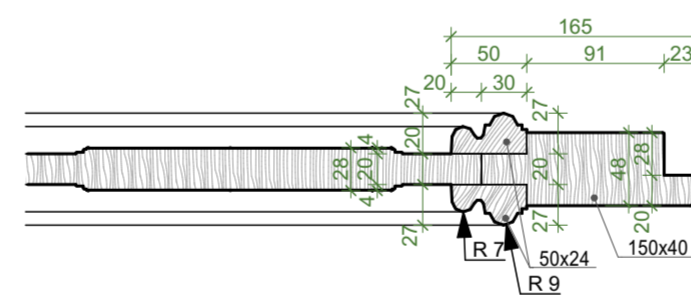
DETAIL ZÁRUBNĚ M 1:5



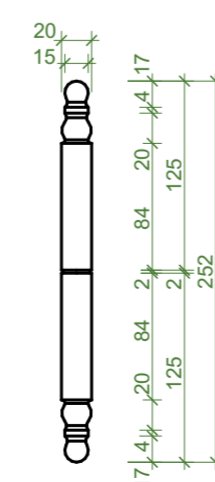
DETAIL PATKY ZÁRUBNĚ M 1:5



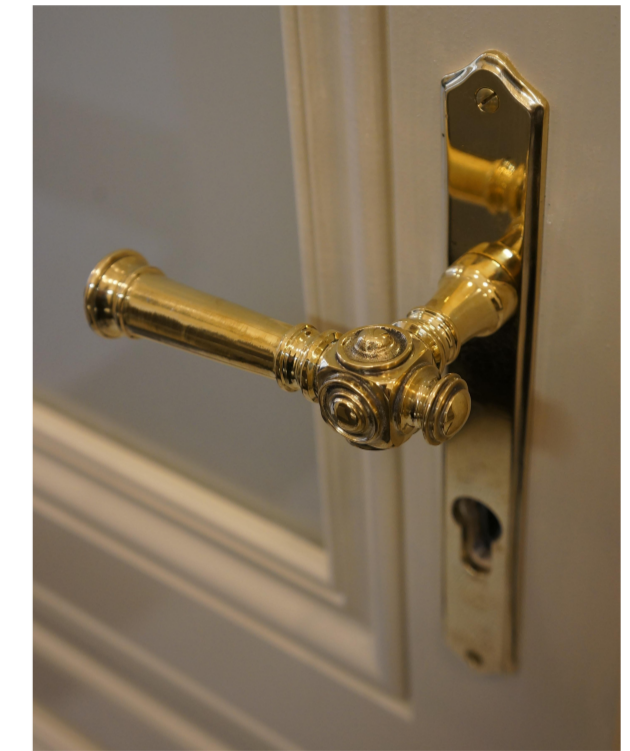
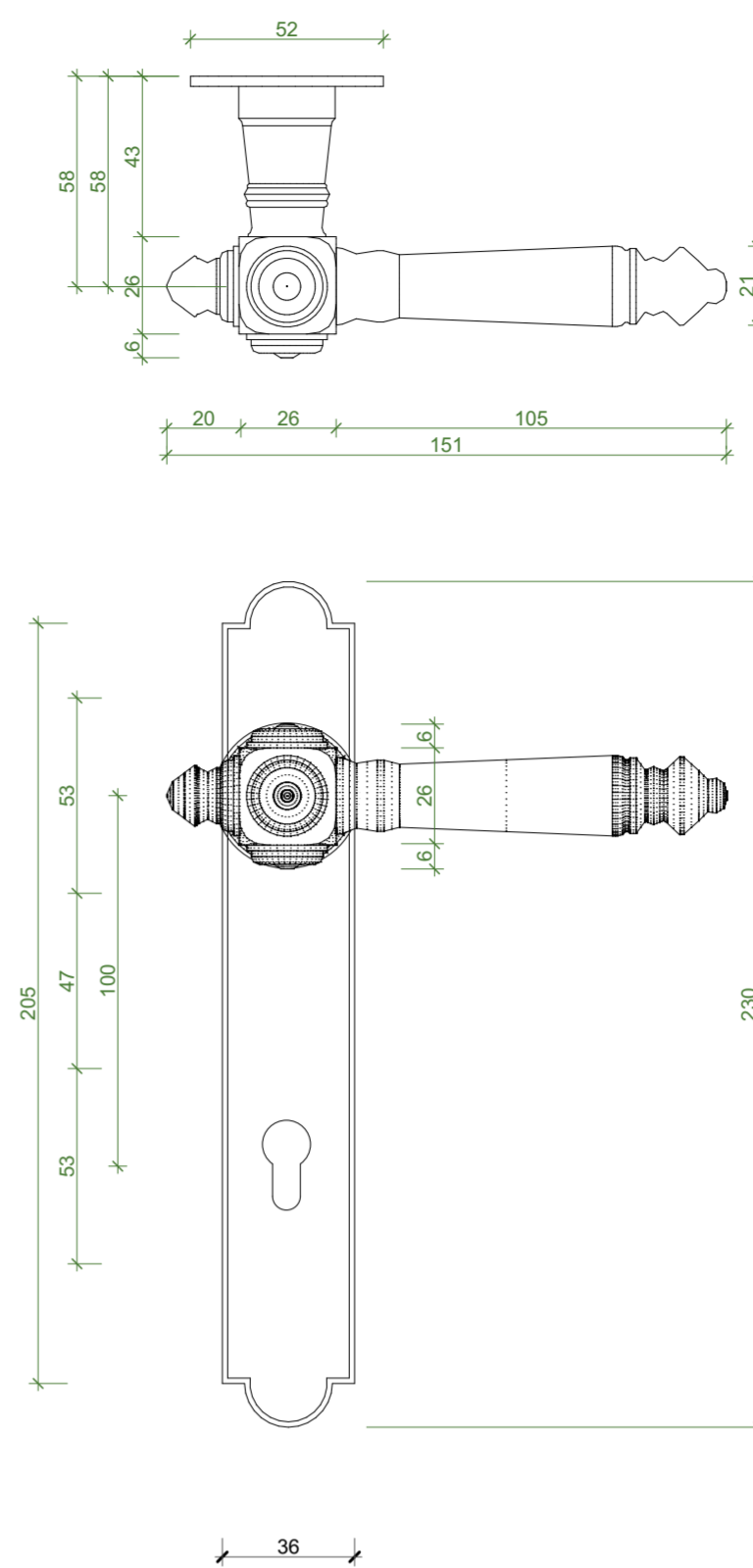
DETAIL DVEŘNÍHO KŘÍDLA M 1:5



DETAIL PANTU 1:2



DETAIL KLIKY M 1:2



PROVEDENÍ KLIK

- KLIKY BUDOU Z LITÉ MOSAZI
- POVRCHOVÁ ÚPRAVA CIZELOVÁNÍ, LEŠTĚNÍM (NIKOLI LAKOVÁNÍ)
- KLIKY BUDOU OSAZENY NA STANDARTNÍ ZÁMKOVOU VLOŽKU (DODÁ VÝROBCE) A OPATŘENY ZÁMKEM TIPU FAB
- ROZETY BUDOU DO DVEŘÍ KOTVENY POMOCÍ ŠROBKŮ S MINIMÁLNÍ ZÁPUSTNOU HLAVOU, NA PŘEDEPSANÝCH MÍSTECH
- KLIKY BUDOU STANDARTNÍ DVOUDÍLNÉ S VLOŽENÝM HRANOLEM A PROTIKUSEM ZAJIŠTĚNÝM ŠROUBKEM ZE SPODNÍ HRANY

PROVEDENÍ DVEŘÍ

- REPLIKA STÁVAJÍCÍCH DVEŘÍ POUŽÍVANÝCH NA ŘEŠENÝCH WC
- VEŠKERÉ POUŽITÉ KOVÁNÍ JE MOSAZNÉ
- ZÁVĚSY ZASEKÁVANÉ, POD NÁTĚR
- MATERIÁL DVEŘÍ - BOROVICE MASIV
- POVRCHOVÁ ÚPRAVA - 2x NÁTĚR ZÁLKADOVÝ NA OKNA A DVEŘE + VRCHNÍ NÁTĚR POLOMATMAT ODSŤÍN SLONOVÁ KOST (RAL 1014) SCHODNÝ S OSTATNÍMI DVEŘMI, OLEJOSYSETICKÁ BARVATIKURILA, PROVEDENO ŠTĚTCEM
- DVEŘE BUDOU OSAZENY DO PŘEDEM PŘIPRAVENÉ ŠPALETY, ODBORNĚ SESAZENÉ A NA MÍSTĚ. DO SPÁRY BUDE POUŽITA VYSOKOEXPANZNÍ PĚNA, FINÁLNÍ NÁTĚR ŠPALETY BUDE PROVÁDĚN V MÍSTĚ STAVBY.
- DVEŘE BUDOU OSAZENY BEZ PRAHU A UMOŽNÍ NASÁVÁNÍ VZDUCHU Z OKOLÍ MEZEROU 12 mm

±0.000 = Úroveň podlahy chodby v 1.NP

STUPEŇ DOKUMENTACE PRO VÝBĚR ZHOTOVITELE	Č. ZAKÁZKY: APS - 475/21	DATUM: 08/2021	ČÁST: D.1.1c
AKCE: ÚPRAVY ZÁZEMÍ NOVINÁŘŮ V 1.NP OBJ. STRAK. AKAD.	Architektonicko stavební řešení		
ZHOTOVITEL: Atelier pozemního stavitelství s.r.o., Thákurova 3/676, 160 00, Praha 6	Č. VÝKRESU	Č. PARÉ	
ZODP. PROJEKTANT: Ing. Pavel Šlechta	D.1.1c.1		
VYPRACOVAL: Ing.arch. David Skála, Ing.arch. Pavel Bičovský	MĚŘÍTKO		
OBJEDNATEL: Česká epublika - Úřad vlády České republiky, Strakova akademie	1:10, 1:5, 1:2		
LOKALITA: Nábřeží Edvarda Beneše 128/4, 118 00 Malá Strana, Praha 1			