

SCHEMA OBJEKTU

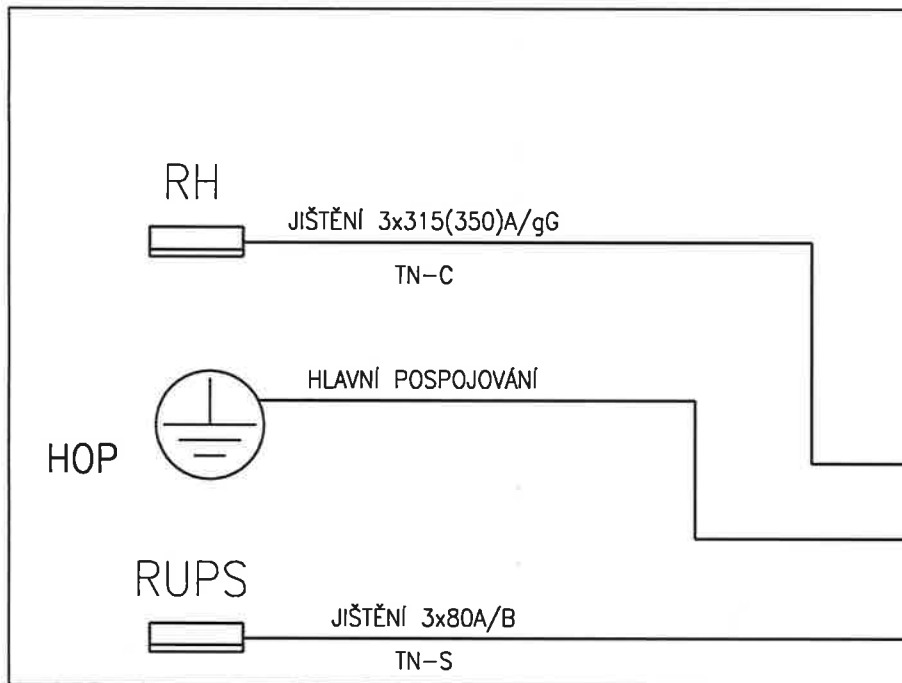
DOKUMENTACE
SKUTEČNÉHO
PROVEDENÍ



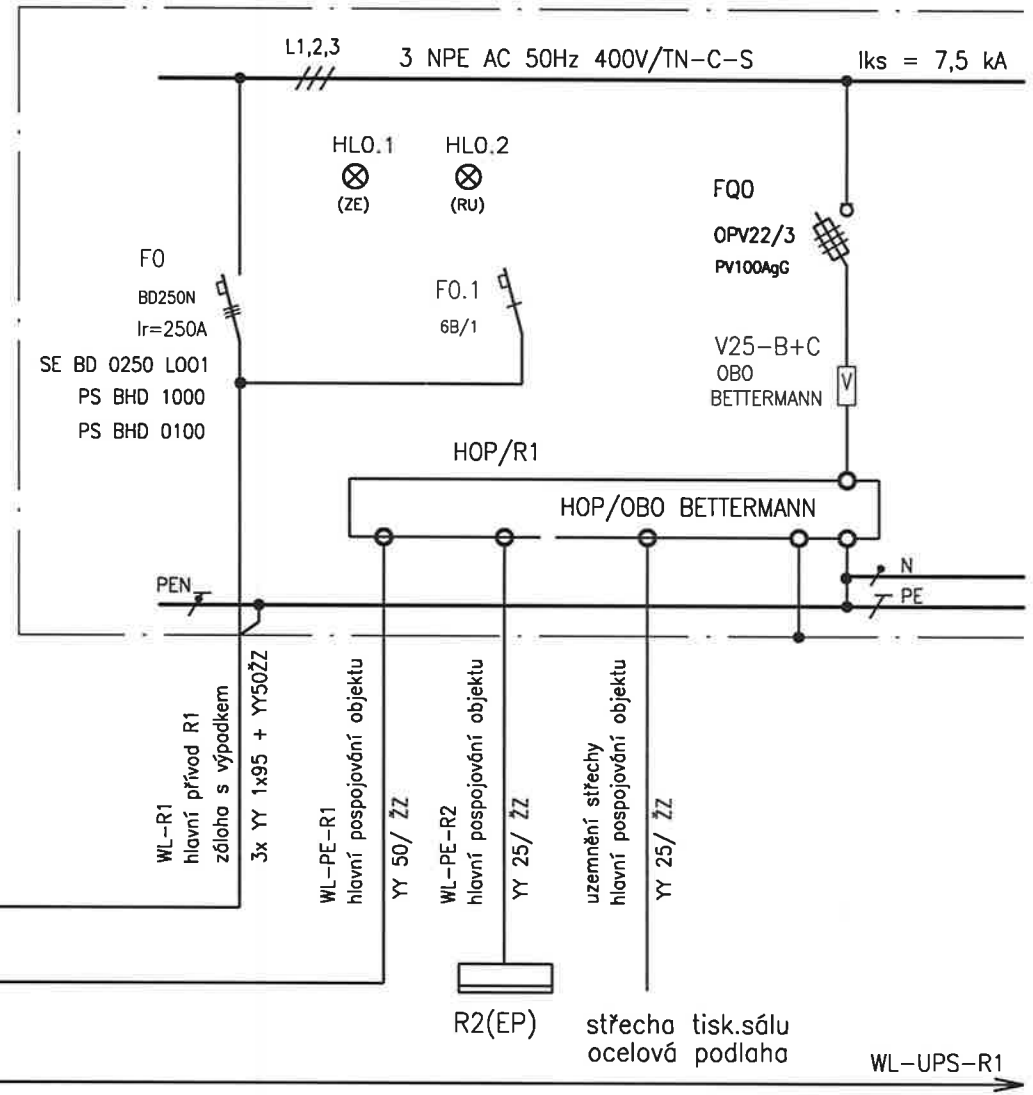
$\pm 0,000 = 192,90$ m.n.m. BpV

| | | | | |
|--|------------------------------------|--|---|-----------------------|
| KRESLIL: Ing. Zbyněk Vermach | VYPRACOVAL: Ing. Zbyněk Vermach | ZODPOVĚDNÝ PROJEKTANT: Ing. Jan Moravec | ING. JOSEF CHMELKA Na Pořičí 30, 110 00 Praha 1 PROJEKTOVÝ ATELIÉR SÚPR IČO 10157000 TEL/FAX: 221732960 | |
| INVESTOR : ÚŘAD VLÁDY ČR, NÁBŘ. Dr.E.BENEŠE 128/4, PRAHA 1 | | | ČÍSLO VÝKRESU: 7 | ČÍSLO KOPIE: 1 |
| AKCE : ÚŘAD VLÁDY ČESKÉ REPUBLIKY TISKOVÝ SÁL DOKUMENTACE SKUTEČNÉHO PROVEDENÍ STAVBY | | | STUPEŇ: DSPS | |
| OBSAH: SCHÉMA ZAPOJENÍ - R1 SILNOPROUDÁ INSTALACE | | | M: | DAT: 12/2008 |
| | | | FORMÁT: 12xA4 | Z.Č.: 1640 |

ENERGOCENTRUM OBJEKTU STRAKOVI AKADEMIE
 TATO PD – NEŘEŠÍ
 VČETNĚ REKONSTRUKCE – POSÍLENÍ ZDROJŮ



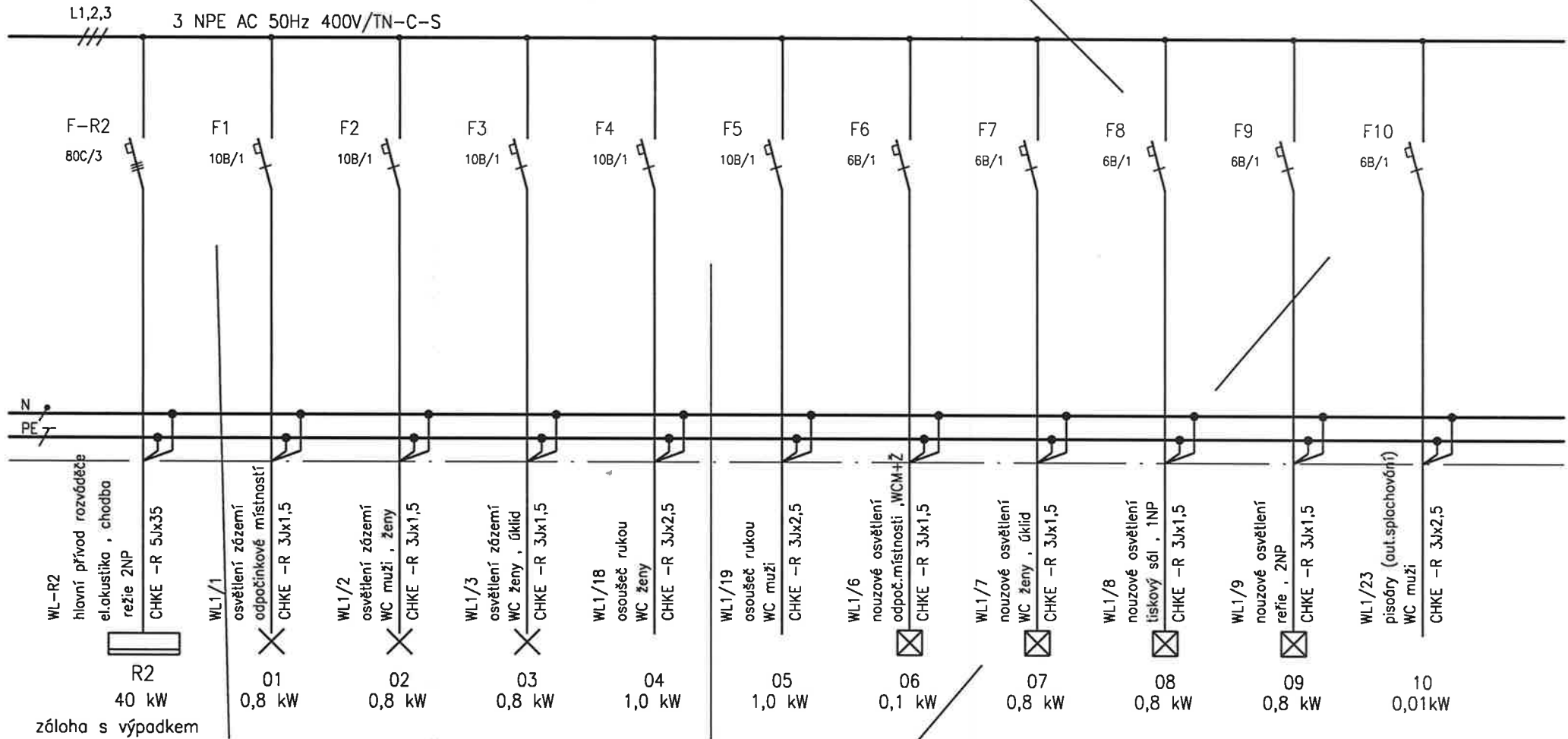
R1 – HLAVNÍ ROZVÁDĚČ PRO TISKOVÝ SÁL
 oceloplechový , skříňový , umístěný ve výklenku před m.č. 071
 POLE 1



NAVAZUJE NA LIST 7/11

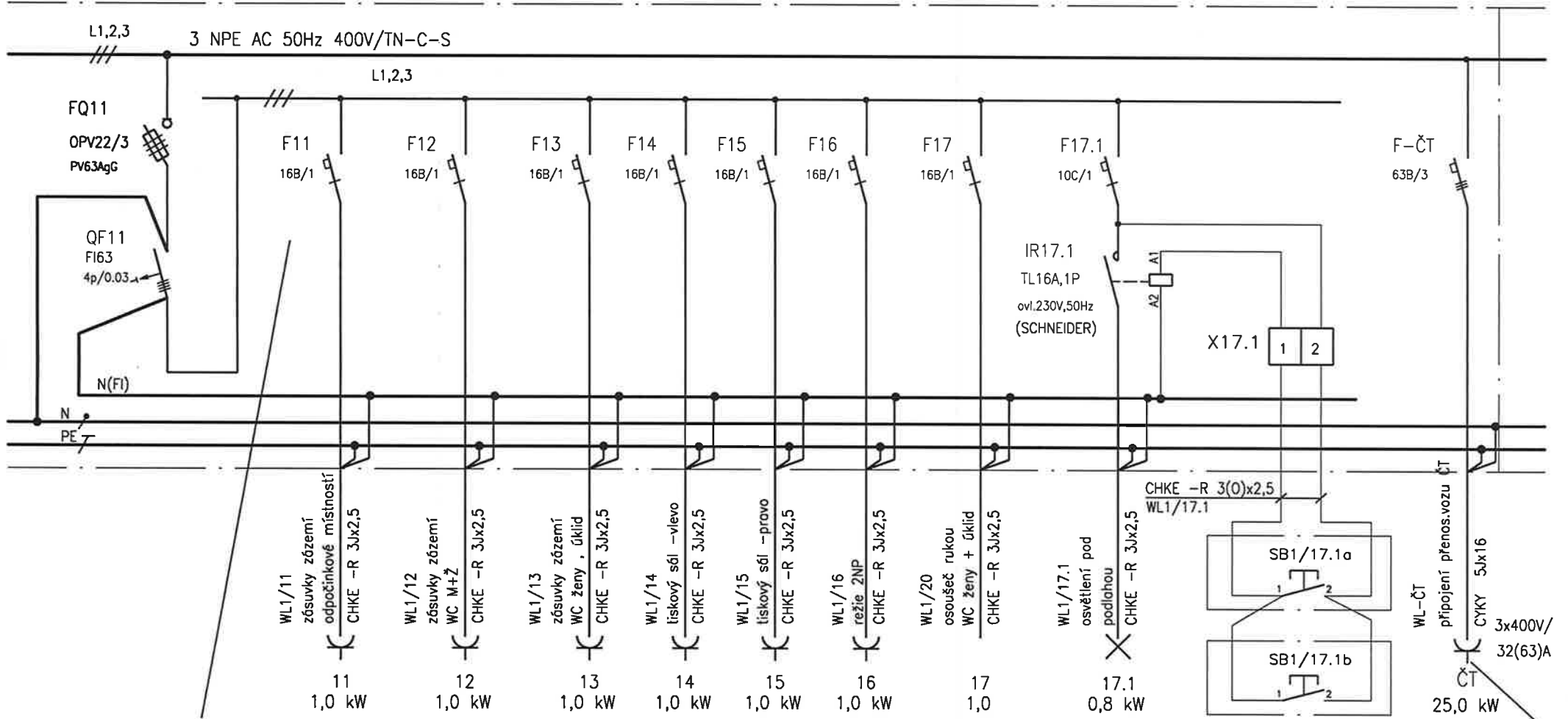
nouzové osvětlení tiskového sálu se připojí
na ostrou fázi místního světelného okruhu

R1 - POLE 1



vývody pro zázemí 96 -98 (odpočinkové místnosti +WC muži, ženy)
se možná zapojí oproti původnímu řešení z nějaké místní rozvodnice.
V TOM PŘÍPADĚ JISTIČE PONECHÁME JAKO RESERVY

R1 - POLE 1

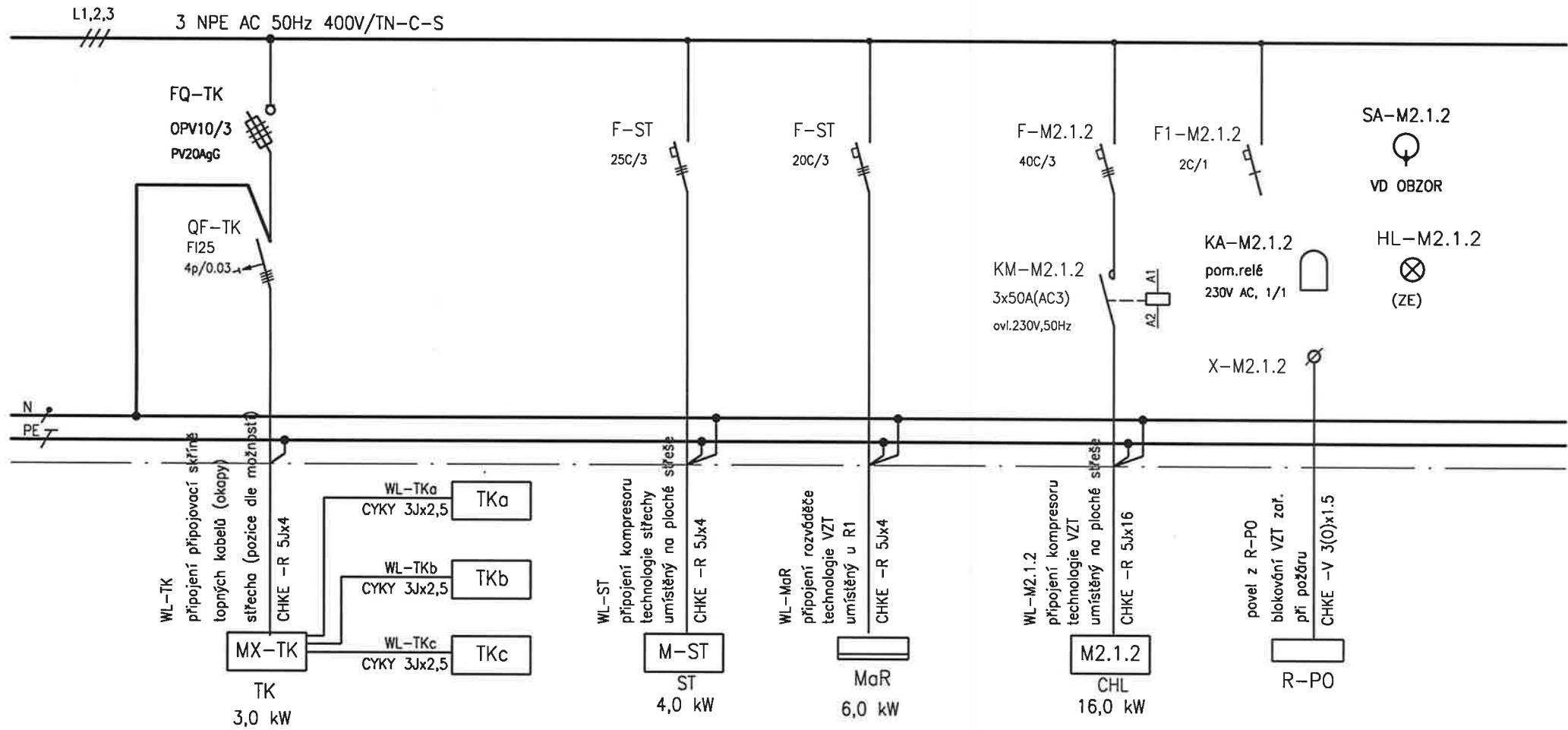


vývody pro zázemí 96 -98 (odpočinkové místnosti +WC muži , ženy)
 se možná zapojí oproti původnímu řešení z nějaké místní rozvodnice.
 JISTIČE , KDYŽ TAK NECHÁME JAKO RESERVY

POZŇÁMKA:

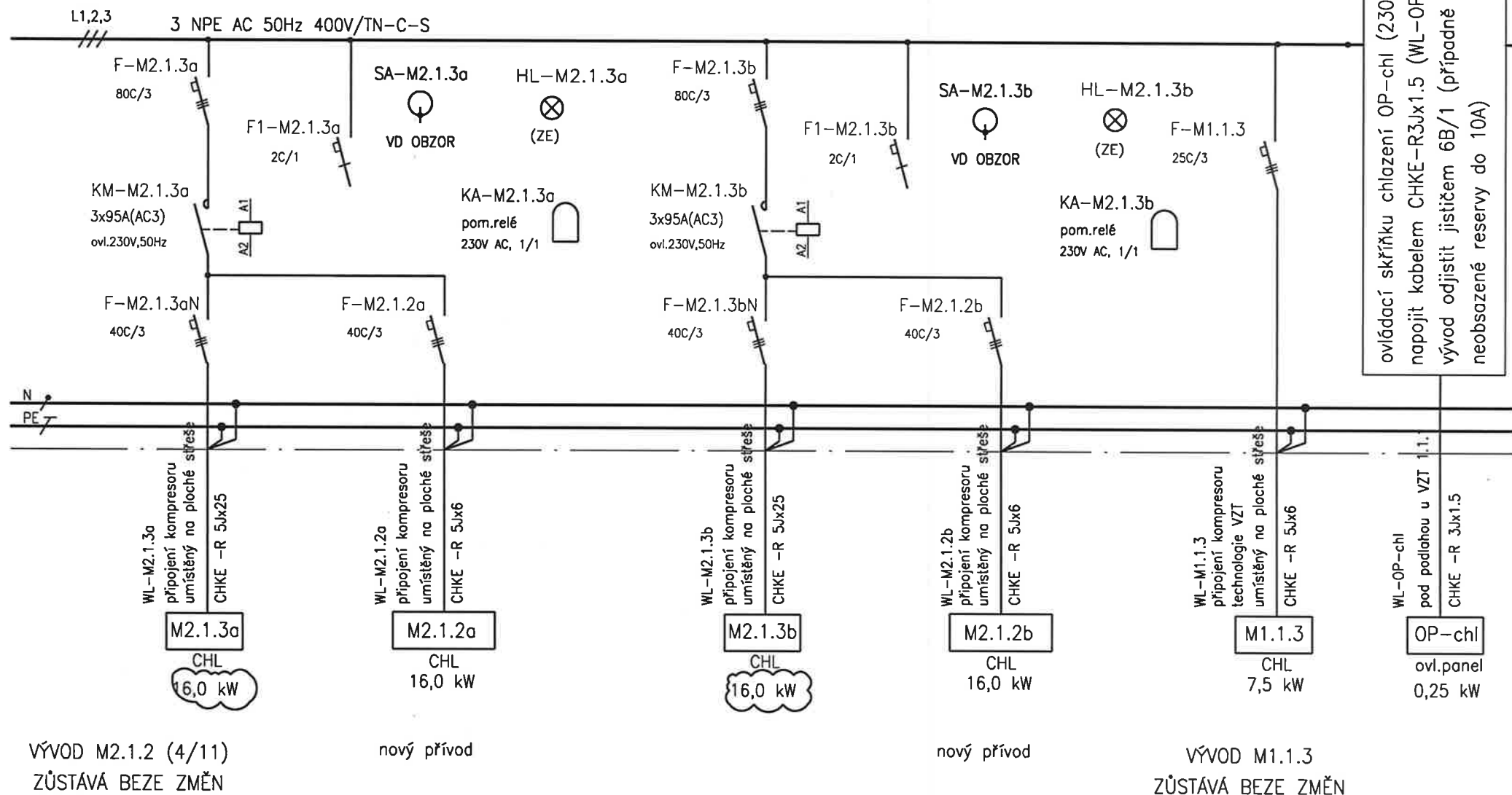
PŘESNÉ PROVEDENÍ VÝVODU (PŘÍPADNÉ POUŽITÍ CHRÁNIČE) , UMÍSTĚNÍ A PROVEDENÍ ZÁSUVKY
 BUDE JEŠTĚ V RÁMCI REALIZACE UPŘESNĚNO DLE POŽADAVKŮ ČT

R1 - POLE 2

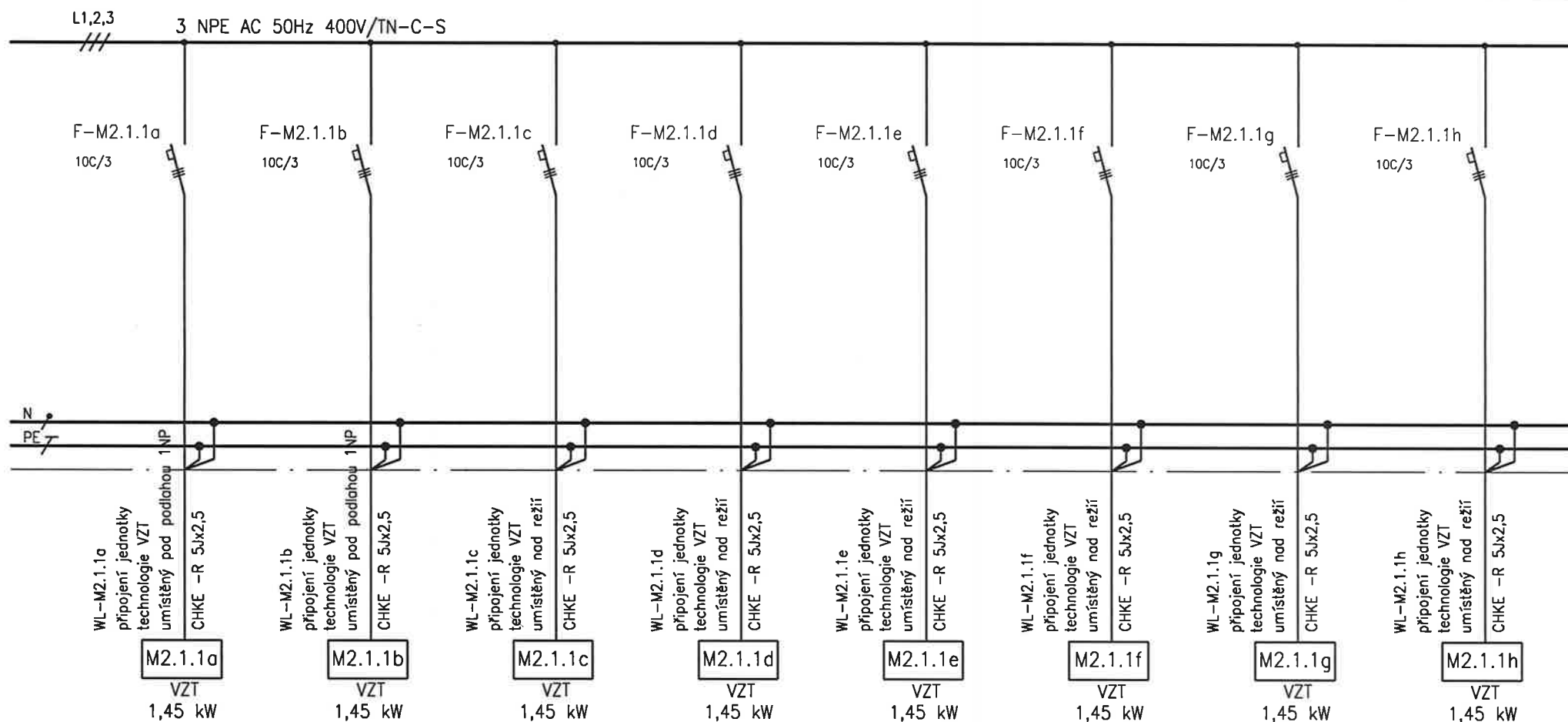


PRO BLOKOVÁNÍ SE PŘEVEDE SIGNAL
Z POŽÁRNÍ ROZVODNICE R-PO
ODVOZEN Z POVELU EPS (STARTUJE POŽ.VZT)

R1 - POLE 2

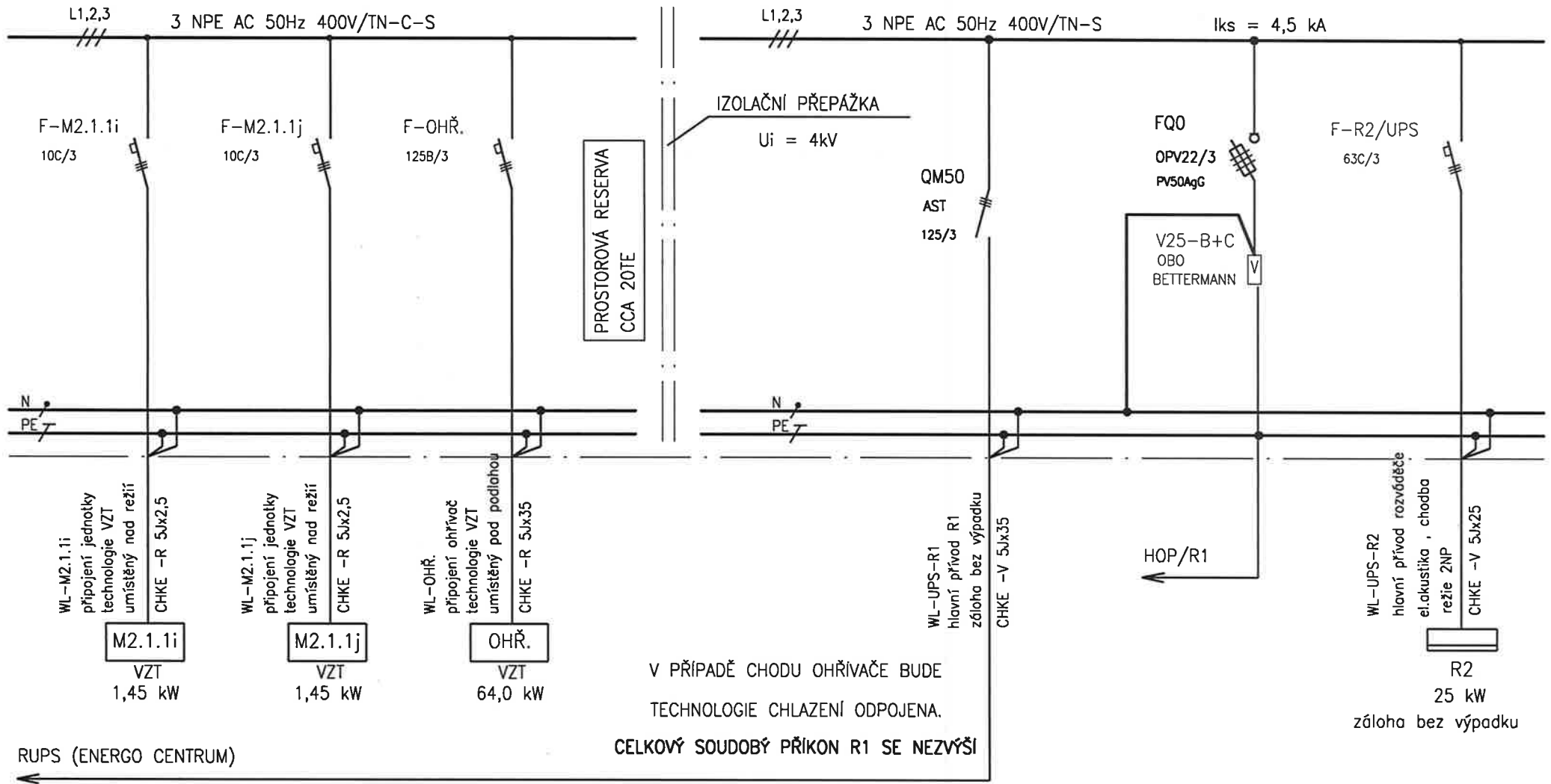


R1 – POLE 2

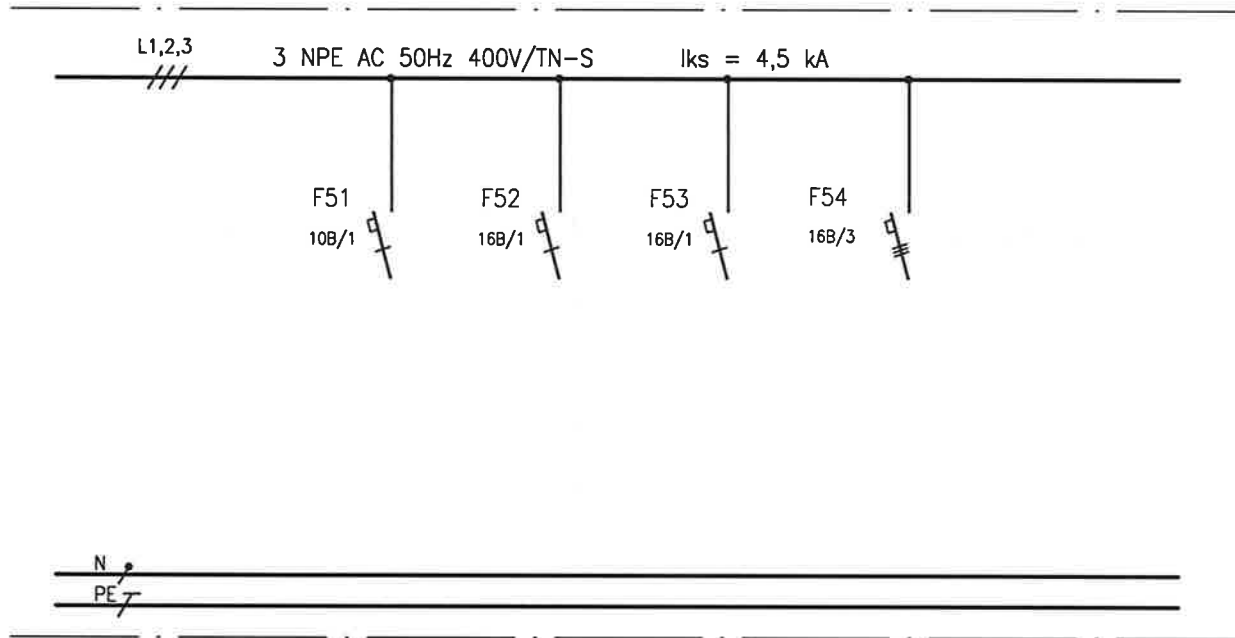


R1 - POLE 2

R1 - POLE 2 , část UPS



R1 - POLE 2 , část UPS

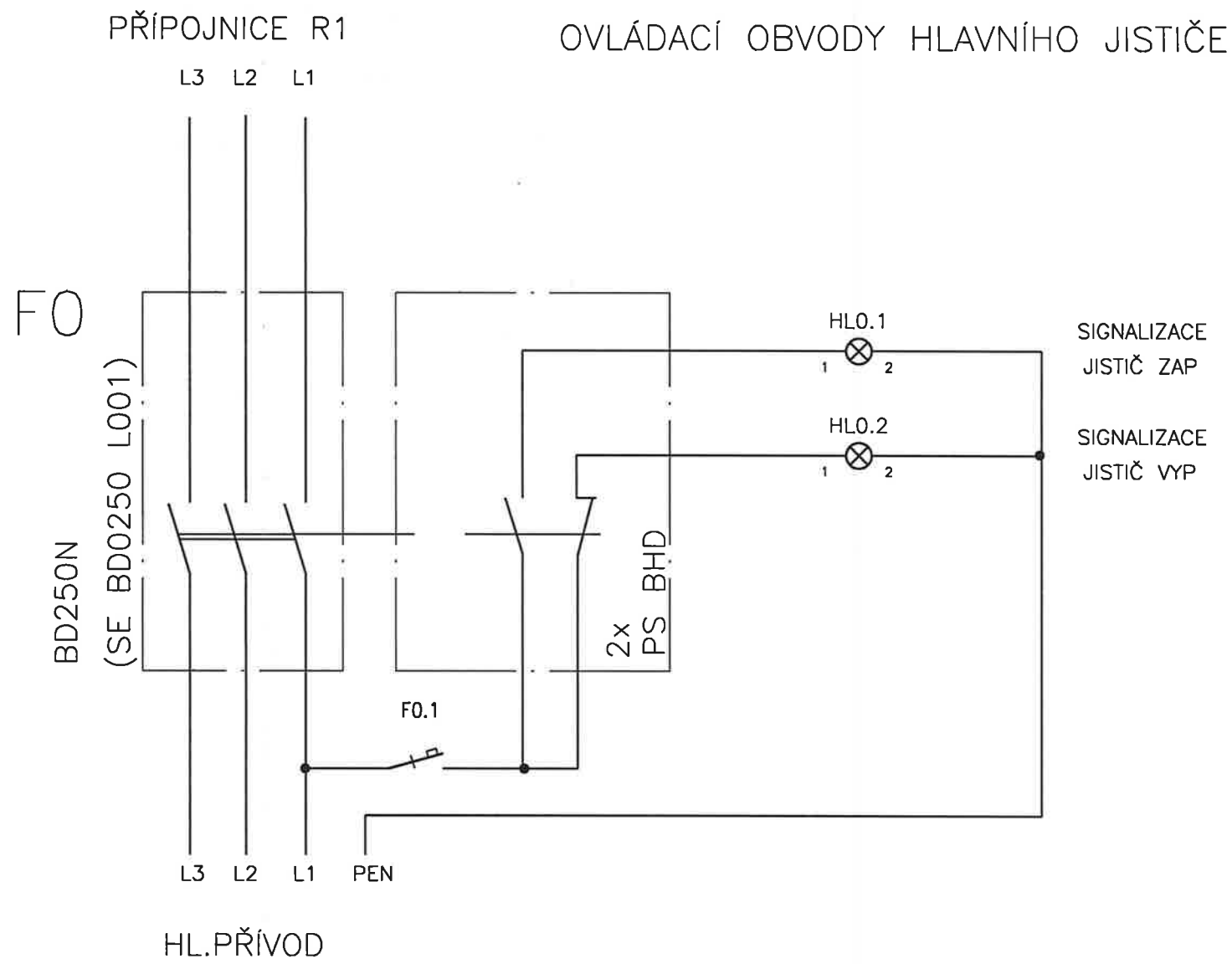


51
RESERVA

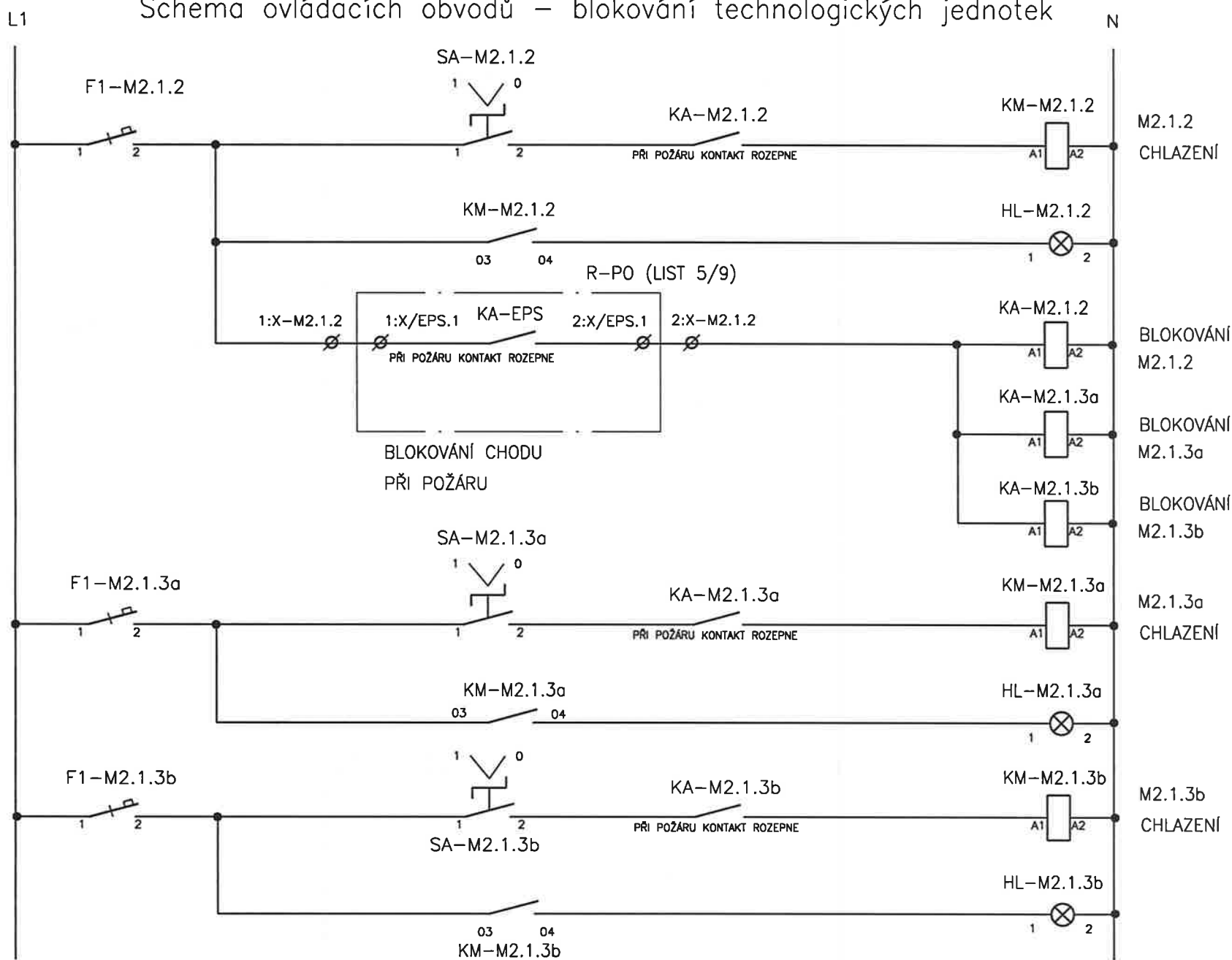
52
RESERVA

53
RESERVA

54
RESERVA

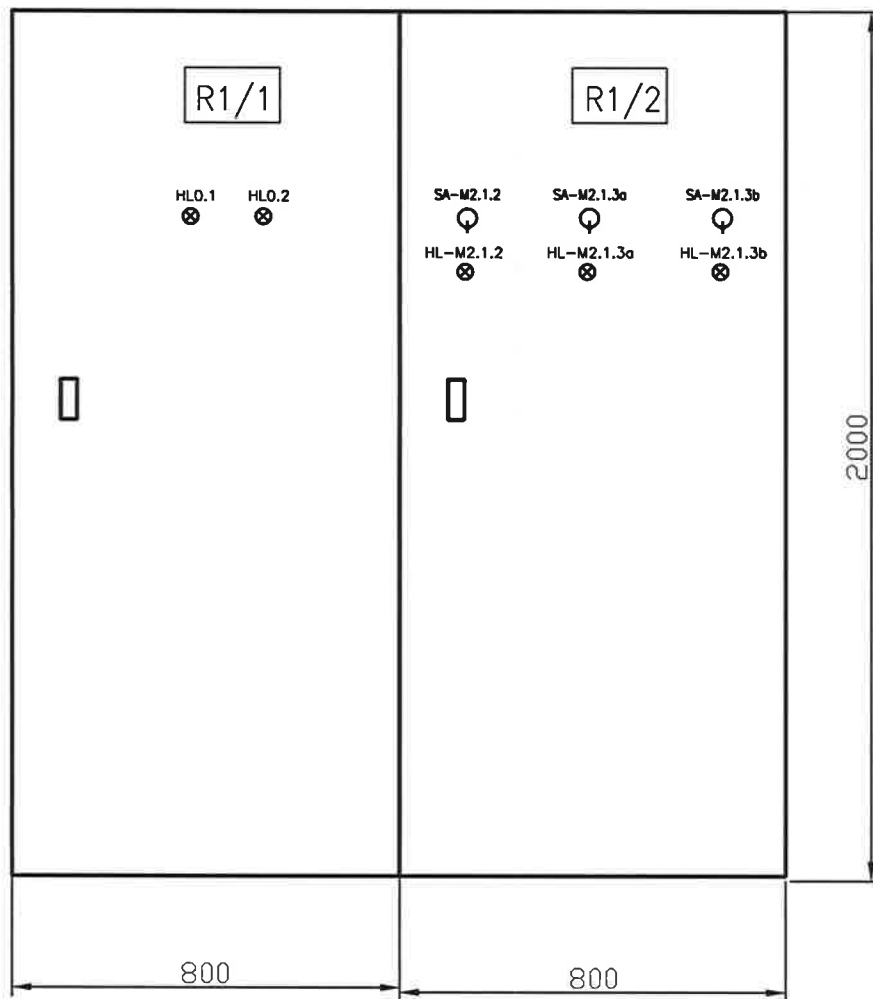


Schema ovládacích obvodů – blokování technologických jednotek



POHLED NA DVEŘE

PROVEDENÍ



R1

OCELOPLECHOVÝ SKŘÍŇOVÝ ROZVÁDĚČ , 2 POLE

PŘÍVOD : SPODEM

VÝVODY: SPODEM

KRYTÍ: IP40/20

ROZMĚRY : (šxvxh:800x2000x400mm),VČETNĚ PODSTAVCE 10CM

NAP.SOUSTAVA: 3,N,PE,400V, 50Hz

SÍŤ: TN-C-S - PRO ČÁST NAPÁJENÍ S VÝPADKEM

SÍŤ: TN-S - PRO ČÁST NAPÁJENÍ BEZ VÝPADKU (UPŘESNÍ SE PO DODÁNÍ ROT. UPS)

OCHRANA: SAMOČINNÝM ODPOJENÍM OD ZDROJE,
VYBRANÉ OKRUHY PROUDOVÝM CHRÁNIČEM 30mA

NÁPLŇ: DLE SCHEMA ZAPOJENÍ

$I_n = 250 \text{ A}$, $P = 150\text{kW}$ - PRO ČÁST NAPÁJENÍ S VÝPADKEM

$I_n = 100 \text{ A}$, $P = 30\text{kW}$ - PRO ČÁST NAPÁJENÍ BEZ VÝPADKU

BAREVNÉ PROVEDENÍ,TYP : DLE INVESTORA A DODAVATELE

PZN: STANDARD : SKŘÍŇ ABB, NÁPLŇ OEZ LETOHRAD, EP MODŘANY , OBO BETTERMANN

POZNÁMKA

NENÍ TŘEBA ZVÝŠENÁ POŽÁRNÍ ODOLNOST

OBYČ.PROVEDENÍ - ROZVÁDĚČ V SAMOSTATNĚ ROZVODNĚ