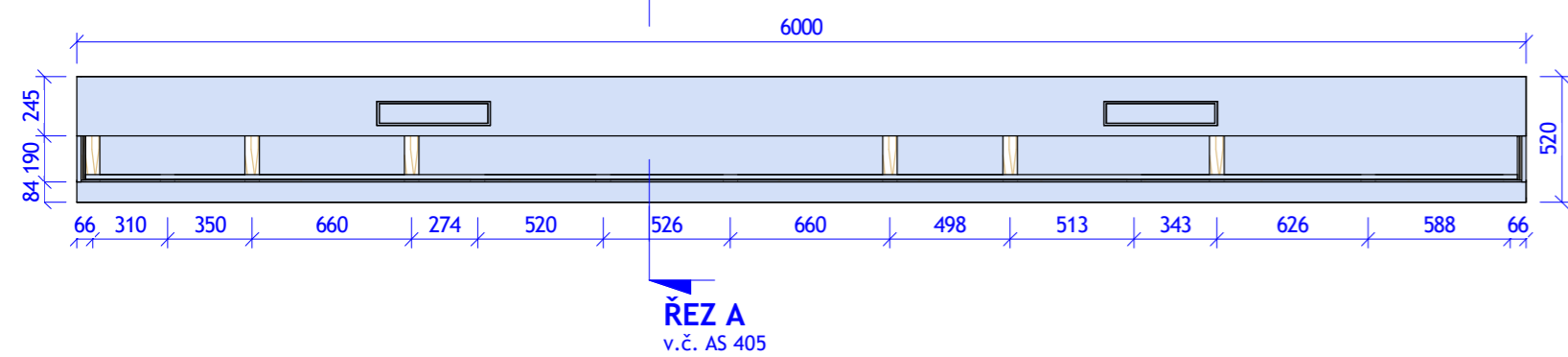
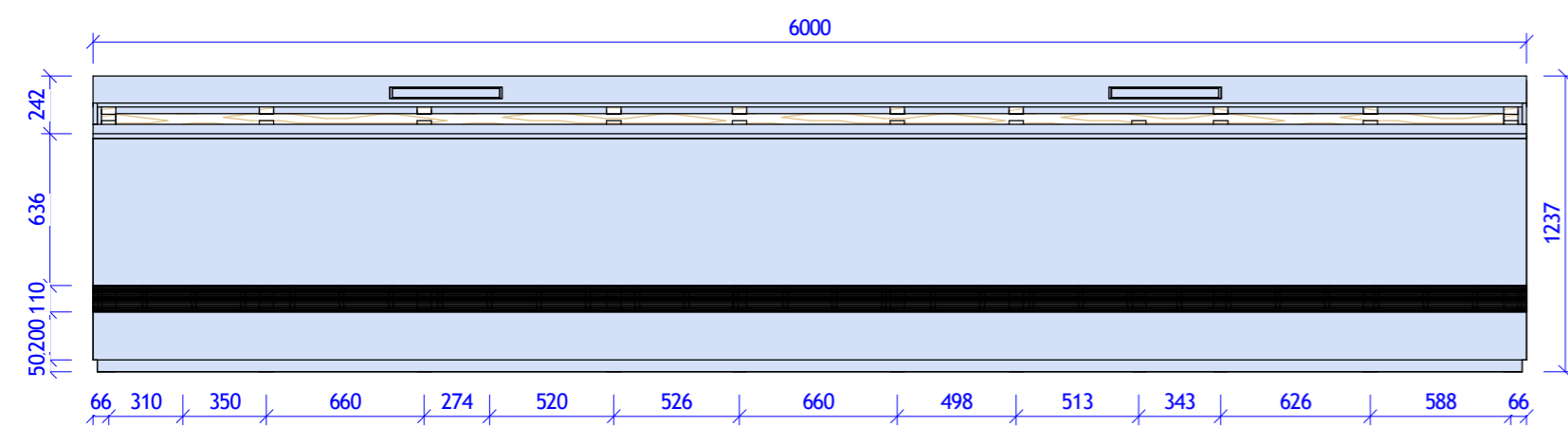


PŮDORYS
1 : 30

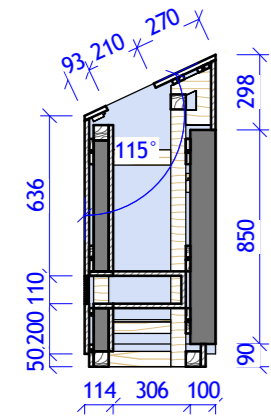


ČELNÍ POHLED

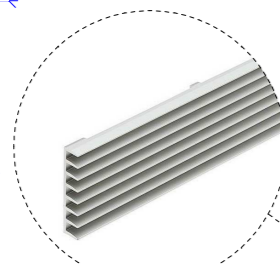


ŘEZ A

ŘEZ A
1 : 20



PROVEDENÍ MŘÍŽKY
(POVRCH ŘEŠEN NÁSTŘIKEM
DLE ODSTĪNU PANELŮ)

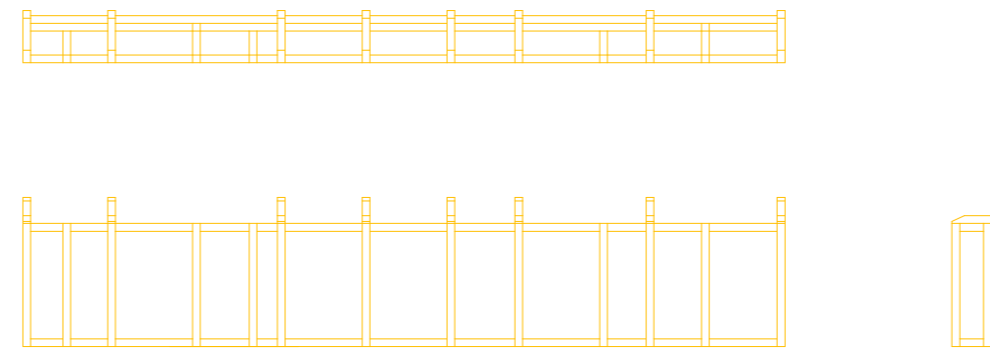


POPIS

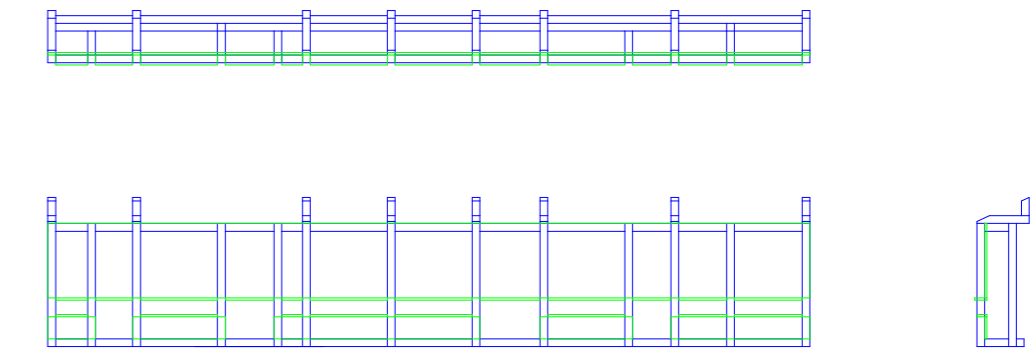
KS

- NOSNÁ DŘEVĚNÁ KCE HRANOL 60X60 MM
- POSLEDNÍ DESKA, ŠROUBOVANÁ PŘÍMO DO RÁMU, BEZ PERFORACE
- PŘEDNÍ PERFOROVANÁ DESKA LINEÁRNÍ PERFORACE - HORIZONTÁLNÍ TL. 18 MM
- KMITAJÍCÍ PANEL
- POZICE PRO VÝDECHY VZT, BUĎ MŘÍŽKY NEBO CELÁ PERFOROVANÁ DESKA (DLE KOORDINACE S VZT)
- VYKRYVACÍ DESKA - NEPERFOROVANÁ
- SOKL TL. 18 MM (V PŘEDNÍ ČÁSTI ZÁROVEŇ I SOUČÁSTÍ ZÁVĚSNÝ SYSTÉM)
- ZÁVĚSNÝ SYSTÉM, SOUČÁSTÍ VRCHNÍ DESKY
- ZÁVĚSNÝ SYSTÉM, UCHYCENO NA NOSNÉ KONSTRUKCI

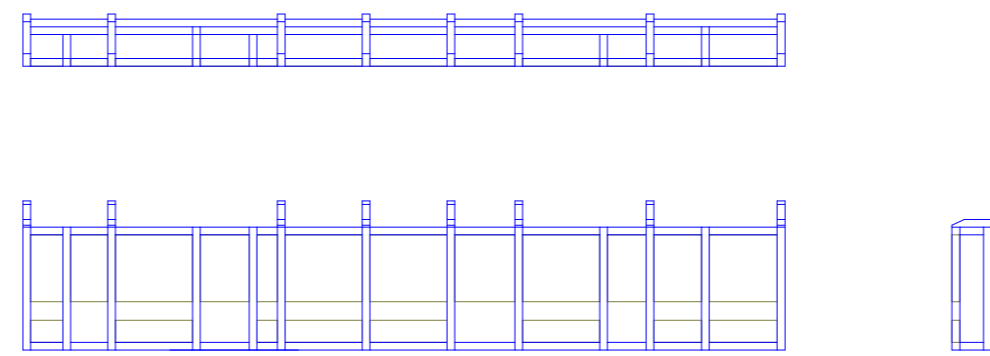
JEDNOTLIVÉ ČÁSTI STĚNY - NOSNÁ KONSTRUKCE - ŽLTÉ LINKY



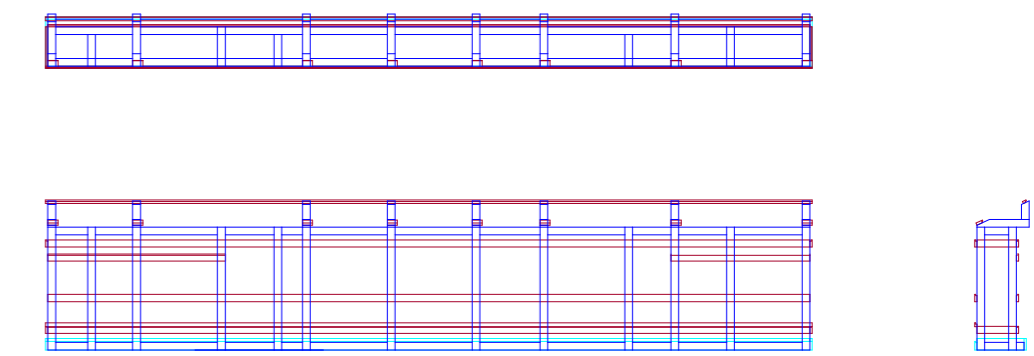
ZADNÍ ZAKLOPENÍ UZAVŘENÉHO OBJEMU - ZELENÉ LINKY



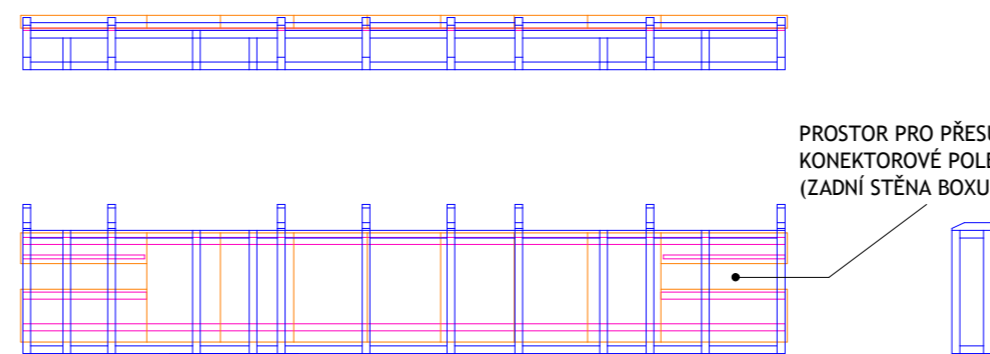
ABSORPČNÍ VLOŽKY - ŠEDÉ LINKY



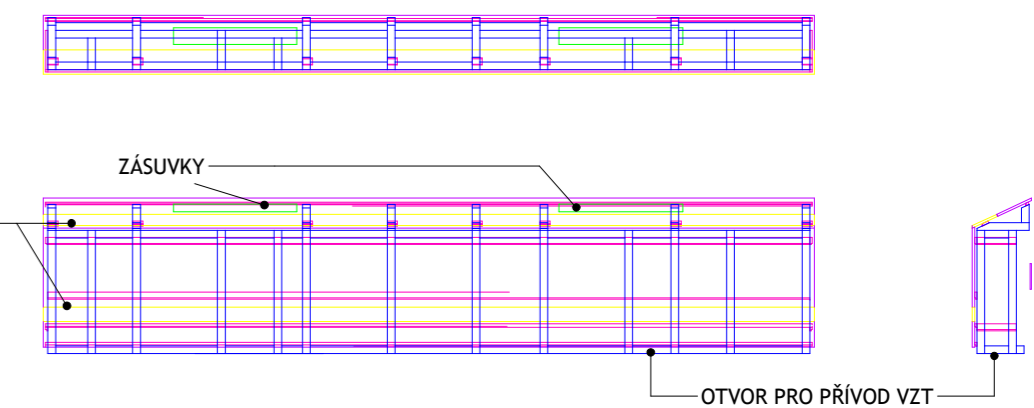
ZÁVĚSNÝ SYSTÉM, SOKL - ČERVENÉ / TYRKYSOVÉ LINKY



KMITAJÍCÍ PANELY, VRCHNÍ ČÁST ZÁVĚSNÉHO SYSTÉMU - RŮŽOVÉ / ORANŽOVÉ LINKY



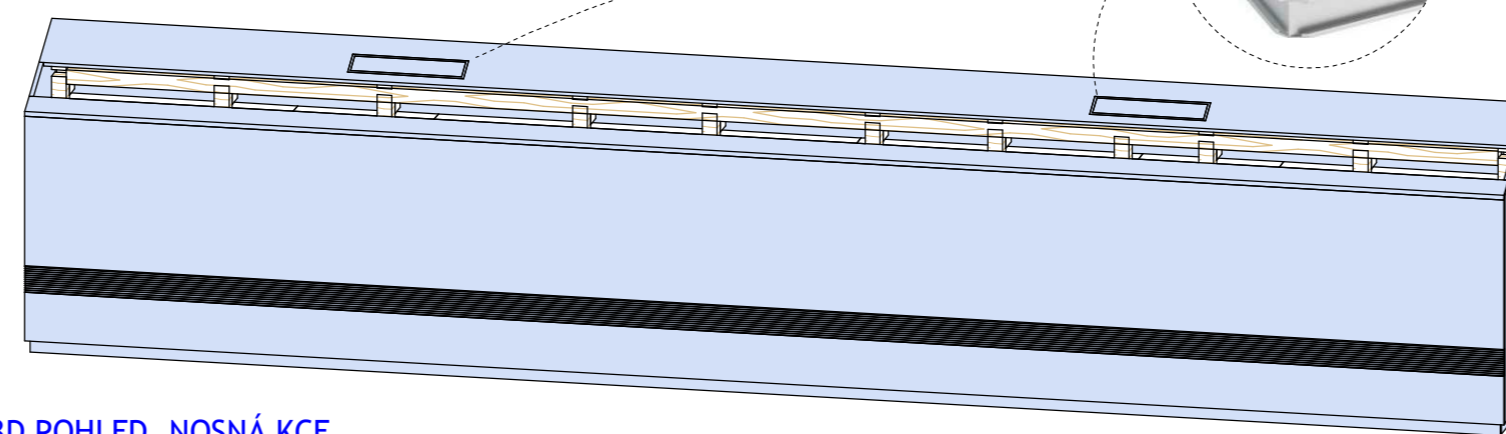
PŘEDNÍ PERFOROVANÁ DESKA, VRCHNÍ ČÁST ZÁVĚSNÉHO SYSTÉMU - RŮŽOVÉ LINKY



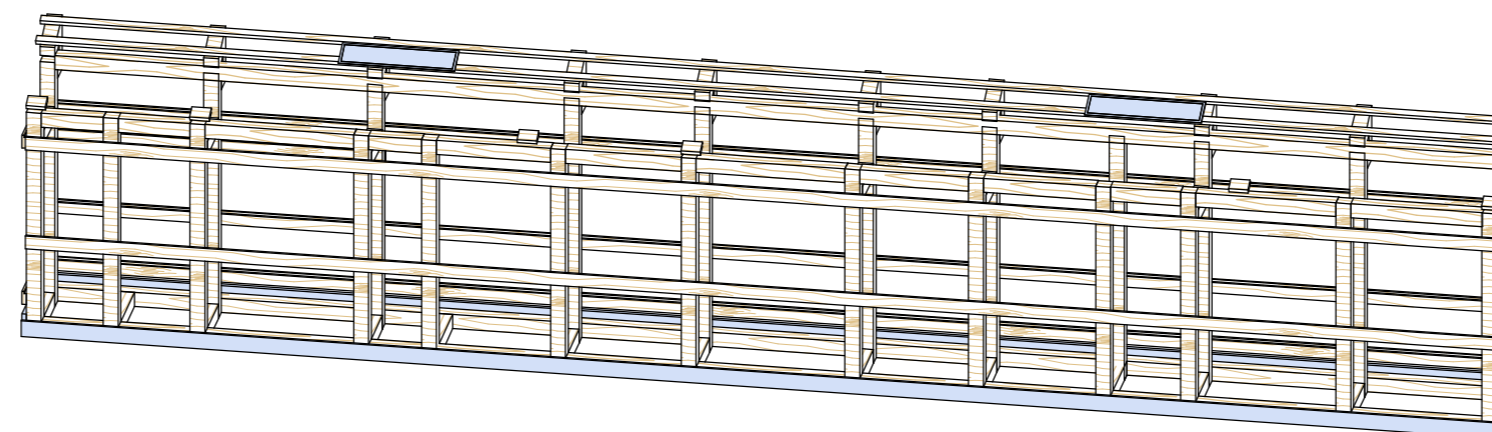
PROVEDENÍ KABELOVÉ PRŮCHODKY
(POVRCH ŘEŠEN NÁSTŘIKEM DLE ODSTĪNU PANELŮ)



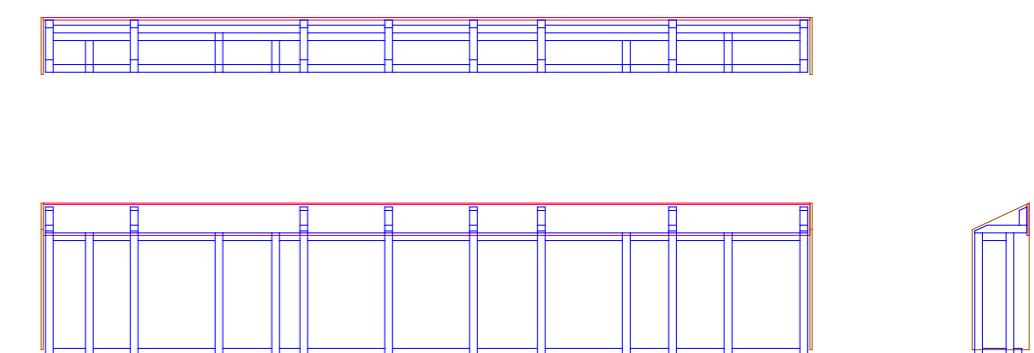
3D POHLED



3D POHLED, NOSNÁ KCE



VYKRYVACÍ NEPERFOROVANÉ DESKY, POSLEDNÍ ŠROUBOVANÁ DESKA - ČERVENÉ / HNĚDÉ LINKY



Obecný popis:
Postranní akustický box s integrovanou vzduchotechnikou a zásuvkami.

Provedení:
Nosná konstrukce - Samonosný a samostojný prvek z masivních hranolů tvoří kostru pro jednotlivé části akustických prvků a vybavení. Box je kotven k podlaze proti převržení a jeho součástí je příprava pro instalaci elektrorozvodu a vzduchotechniky (nutné koordinovat s projektem elektro a VZT, komponenty jako zásuvky a horní větrací mřížka dodávány taktéž projektem elektro a VZT).

Pohledové panely a prvky - Truhlářsky precizně zpracovány s přesnou návazností jednotlivých panelů i s frézováním, či prvků na vytvořený spárořez. Uchycení na skryté kotevní prvky.

Vybavení:
Perforovaný akustický panel - Jedná se o širokopásmově pohltivý akustický prvek s maximem zvukové pohltivosti na středních kmitočtech; lícová plocha prvku je tvořena oboustranně frézovanou deskou z MDF tl. 18 mm; z rubové strany je navrtána kruhovými otvory o průměru 8 mm do hloubky 14 mm s roztečí otvorů 16 mm; z lícové strany je deska prořezána drážkami šířky 3 mm, hloubky 6 mm a osové vzdálenosti 16 mm; lícová deska je kotvena k vyrovnávacímu nosnému rástru; rubová strana čelní desky je celoplošně čalouněna průzvučnou textilií černé barvy; vzduchová mezera obkladu je v celé ploše doplněna přídavnou absorpční vložkou o tloušťce, objemové hmotnosti a umístění dle požadovaných akustických parametrů; požadovaný činitel zvukové pohltivosti obkladu při skladebné tloušťce 100 mm v oktávových pásmech je: 125 Hz - $\alpha \pm 0,6$; 250 Hz - $\alpha \pm 0,9$; 500 Hz - $\alpha \pm 0,90$; 1 kHz - $\alpha \pm 0,75$; 2 kHz - $\alpha \pm 0,55$; 4 kHz - $\alpha \pm 0,45$; celková skladebná tloušťka je 100 mm; šířka stykové spáry: 3 mm; skryté kotevní prvky; součástí prvku jsou obložky, sokly a jiné zakončovací prvky; rozměry a umístění dle výkresové dokumentace; spárořez viz výkresová dokumentace.

Kmitající panel - Nízkofrekvenčně pohltivý kmitající obklad s maximem činitele zvukové pohltivosti na nízkých kmitočtech; uzavřený objem s pevnými zády a přední kmitající plochou; kmitající plocha prvku je tvořena tenkou deskou z materiálu na bázi dřeva tl. 4-6 mm, ke zbytku konstrukce pružně uchycenou; kmitající plocha prvku je rozdělena na jednotlivé desky dle spárořezu; šířka stykové spáry 3 mm; vnitřní dutina je vyplněna absorpční vložkou; požadovaný činitel zvukové pohltivosti při skladebné tloušťce 100 mm dosahuje v oktávových pásmech: 125 Hz - $\alpha \pm 0,50$; 250 Hz - $\alpha \pm 0,20$; 500 Hz - $\alpha \pm 0,15$; 1 kHz - $\alpha \pm 0,12$; 2 kHz - $\alpha \pm 0,12$; 4 kHz - $\alpha \pm 0,12$; součástí dodávky obkladu jsou rovněž všechny obložky, ostění, sokl a provedení všech navazujících detailů; v rámci zpracování dílenské dokumentace budou rozměry přizpůsobeny prostorovým dimenzím konstrukce samostojného bočního boxu a integrovaným technologiím; požadavky PBR na provedení dle TZ PBR; pro tento prvek bude provedeno měření činitele zvukové pohltivosti dle ČSN EN ISO 354.

Ventilační mřížka - Vestavně bezrámečkové provedení do roviny s plochou, povrchová úprava do požadovaného odstínu vzorníku RAL, barva modrošedá.

Kabelové průchodky - Vestavně provedení se zařezáváním rámečku do roviny s plochou. Hliníková konstrukce s výklopným poklopem a kartáčovým těsněním, povrchová úprava do požadovaného odstínu vzorníku RAL, barva modrošedá.

Materiál:
Nosná konstrukce - KVH hranoly (EN 338, DIN 4074-1) s bezbarvou impregnací proti plísní, dřevokaznému hmyzu a houbám.
Akustické panely a pohledové části - HPL laminát (EN 438) aplikovaný na MDF (E1, EN 622-5, s příslušným protitahem), dekor dle výběru, barva modrošedá.

Všechny materiály budou vzorkovány. Veškeré kování bude vysoce kvalitní a odolné. Před výrobou je nutné přesné zaměření celého celku. Všechny části musí být hladké, nenasáklivé, mechanicky odolné a snadno udržovatelné běžnými čistícími prostředky. Za dostatečnou tuhost konstrukce odpovídá dodavatel. Životnost výrobku musí být min. 15 let. Kompletní dodávka funkčního celku včetně instalace na dané místo dle výkresové dokumentace, odvoz a likvidace obalových materiálů.