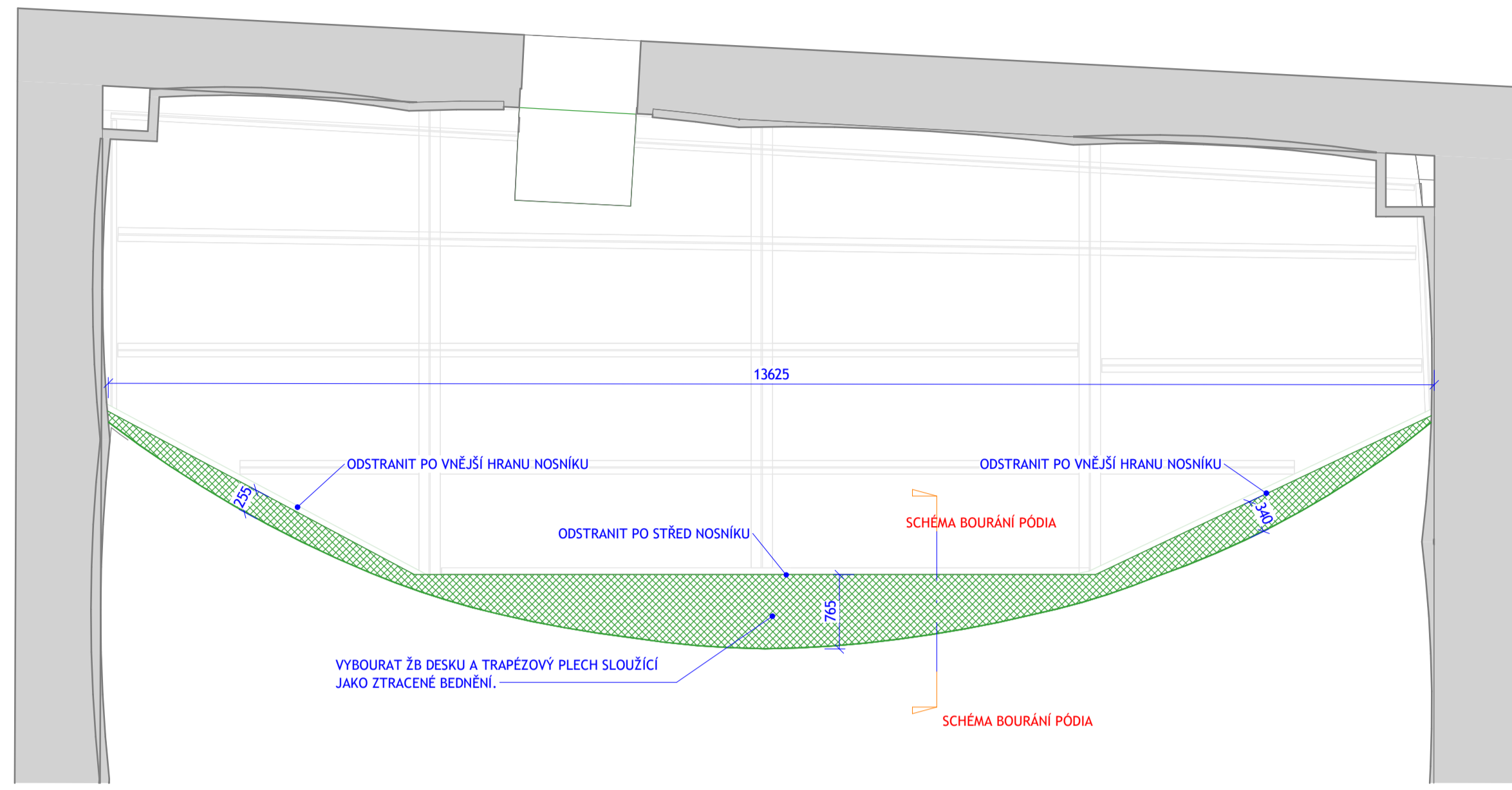
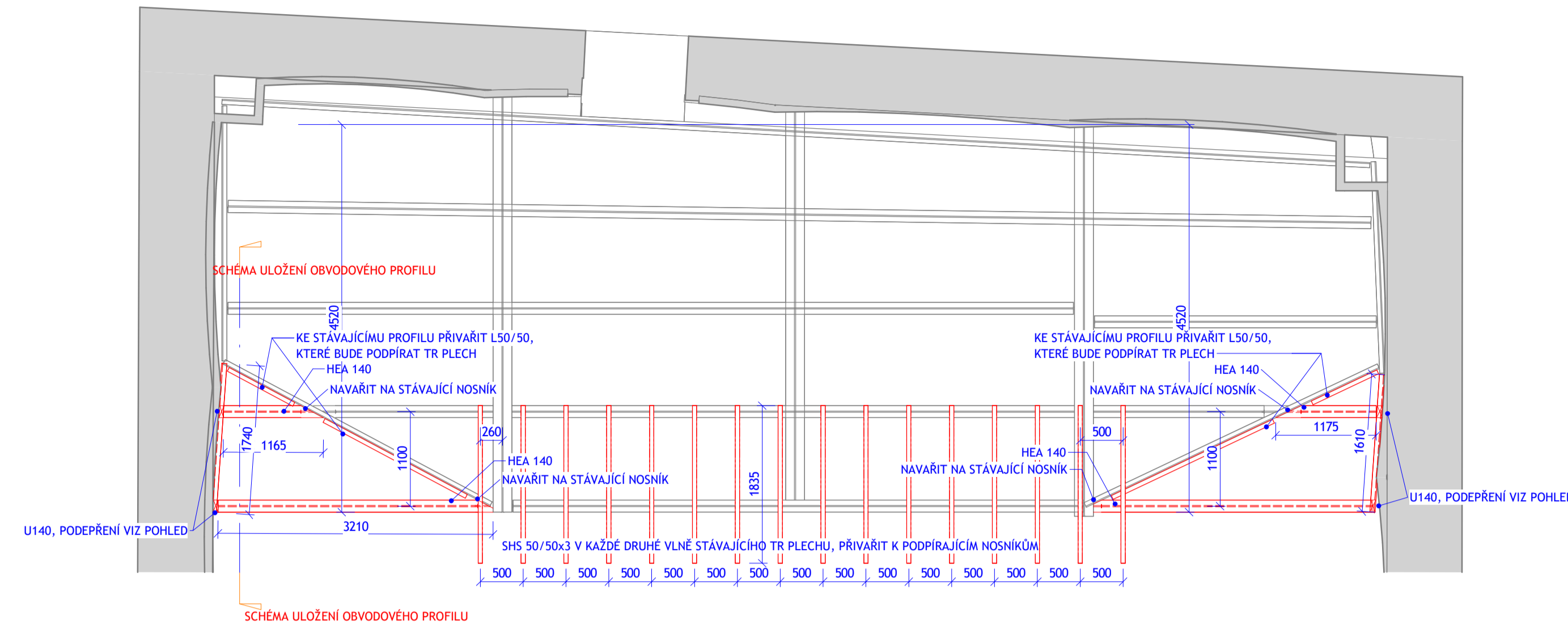


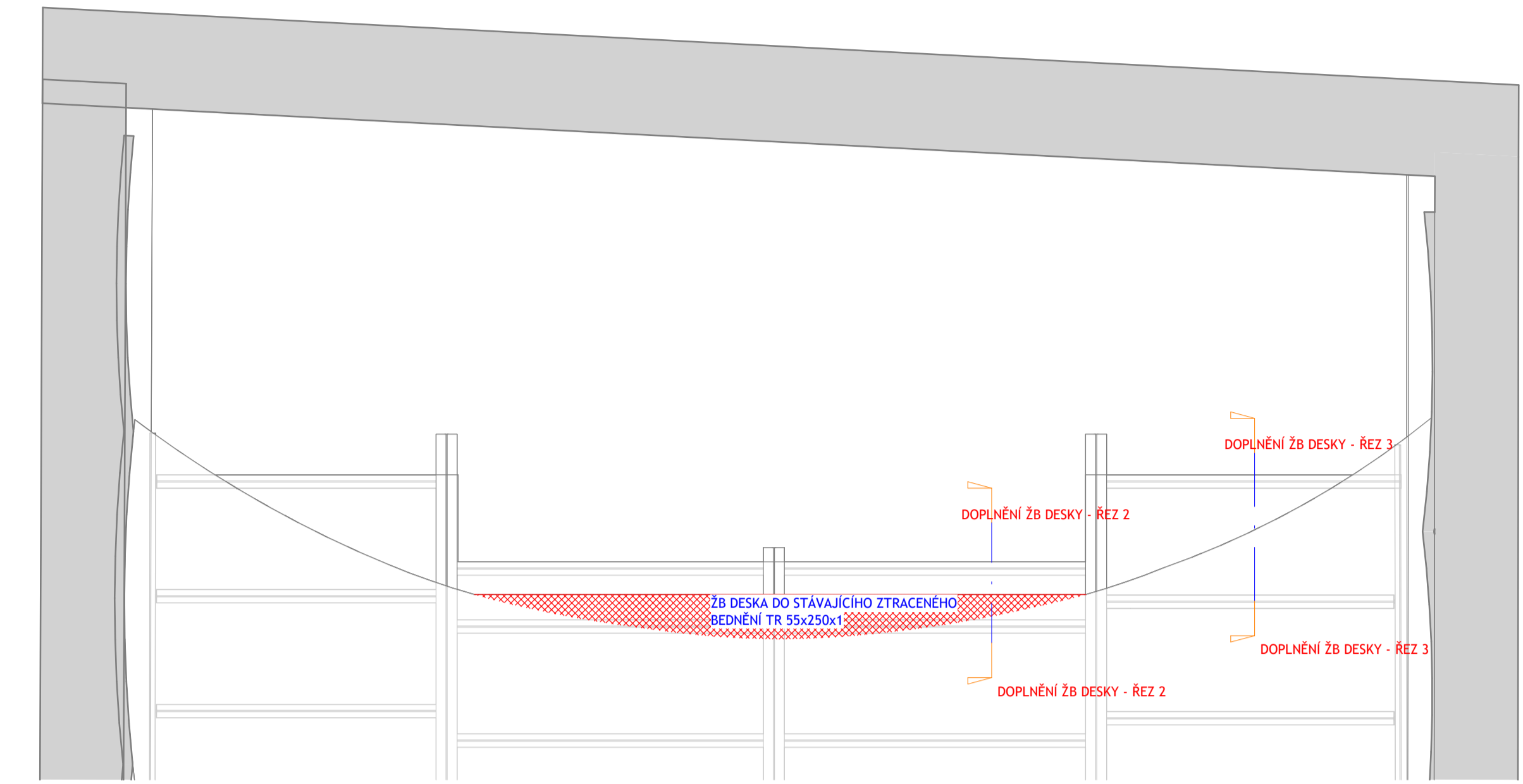
BOURÁNÍ ŽELEZOBETONOVÉ DESKY
1 : 50



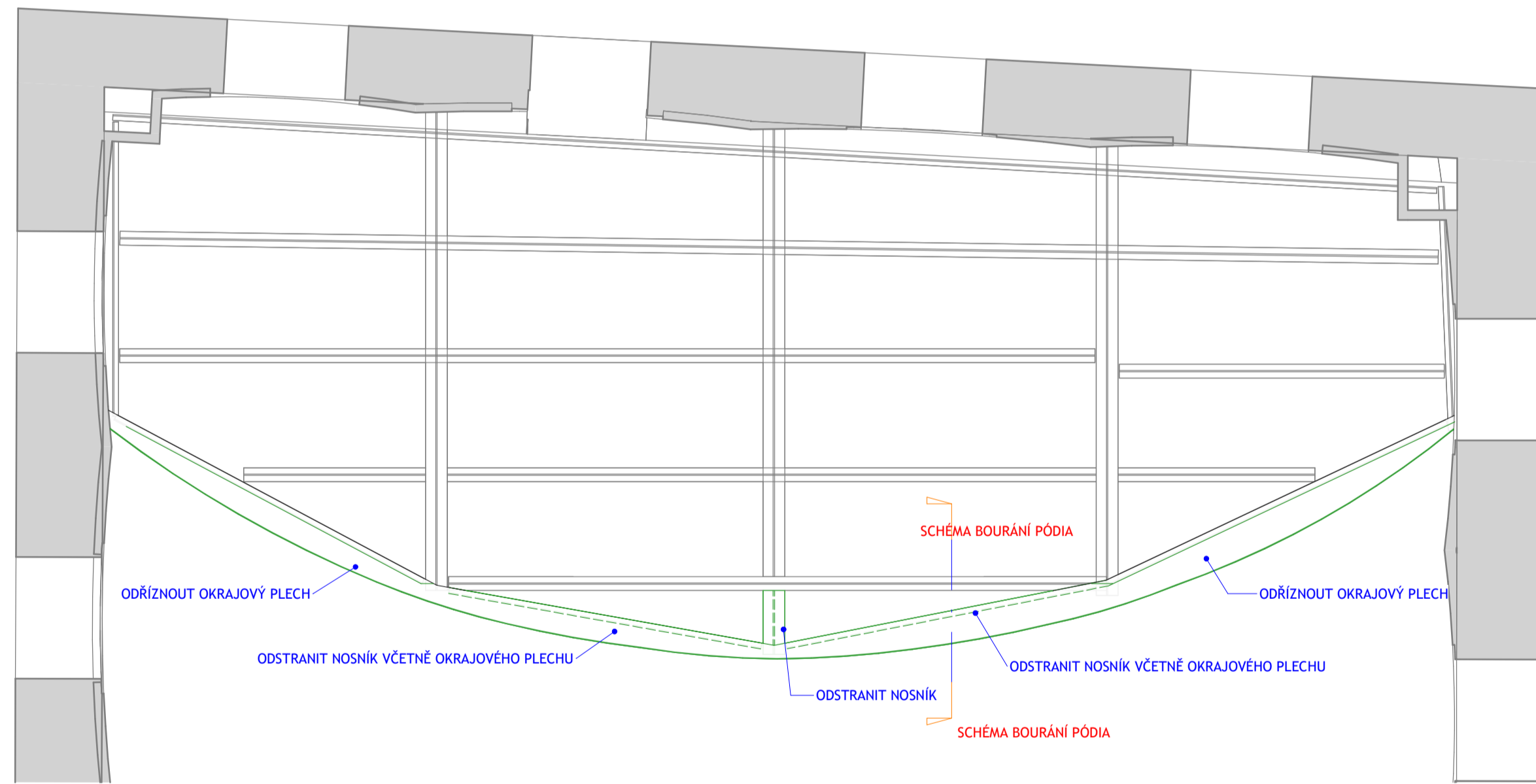
DOPLNĚNÍ OCELOVÝCH PRVKŮ
1 : 50



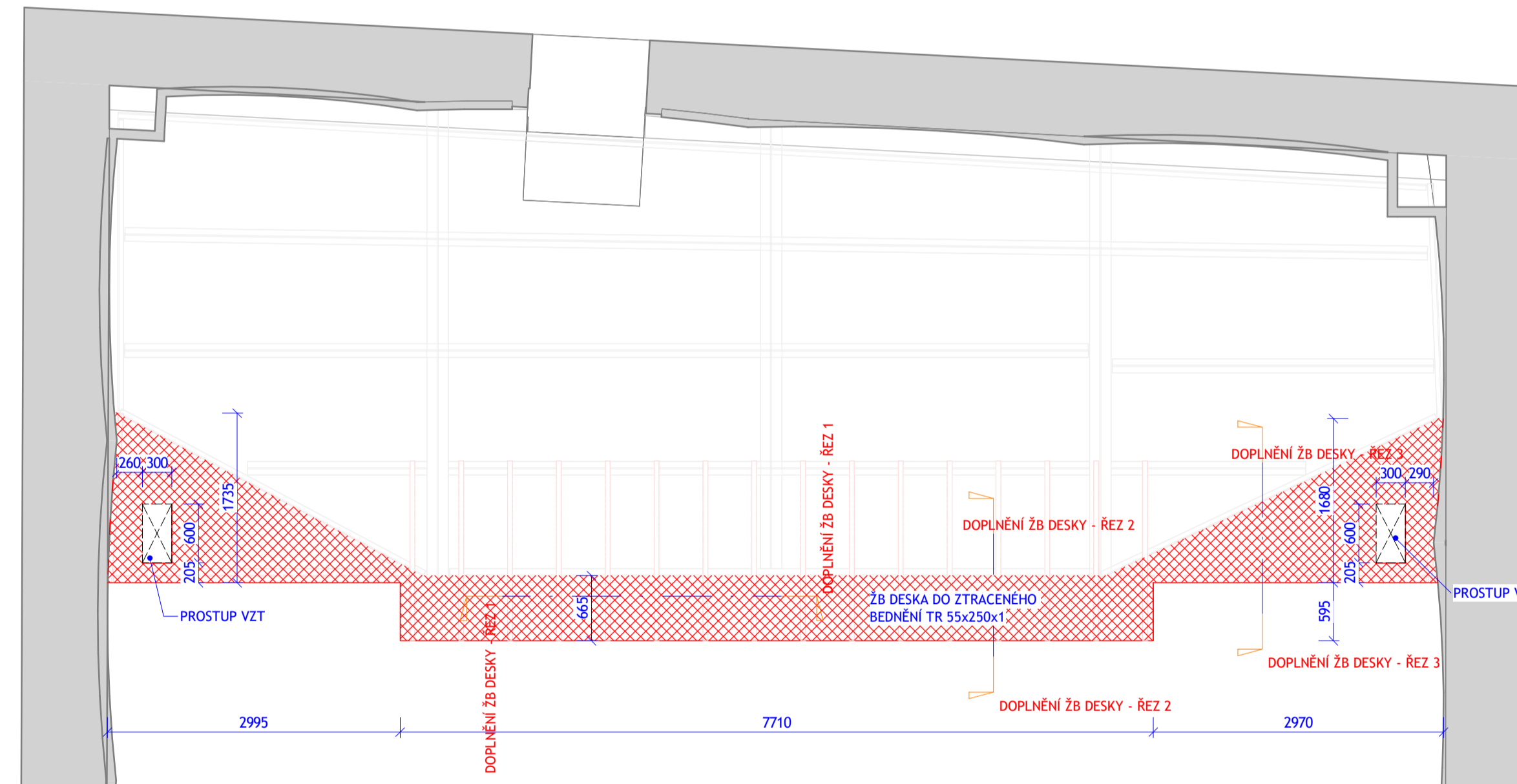
DOPLNĚNÍ ŽB DESKY - ÚROVEŇ HLEDIŠTĚ
1 : 50



DEMONTÁŽ OCELOVÝCH PRVKŮ
1 : 50



DOPLNĚNÍ ŽB DESKY - ÚROVEŇ PÓDIA
1 : 50



1NP HRANA PÓDIA
1 : 50

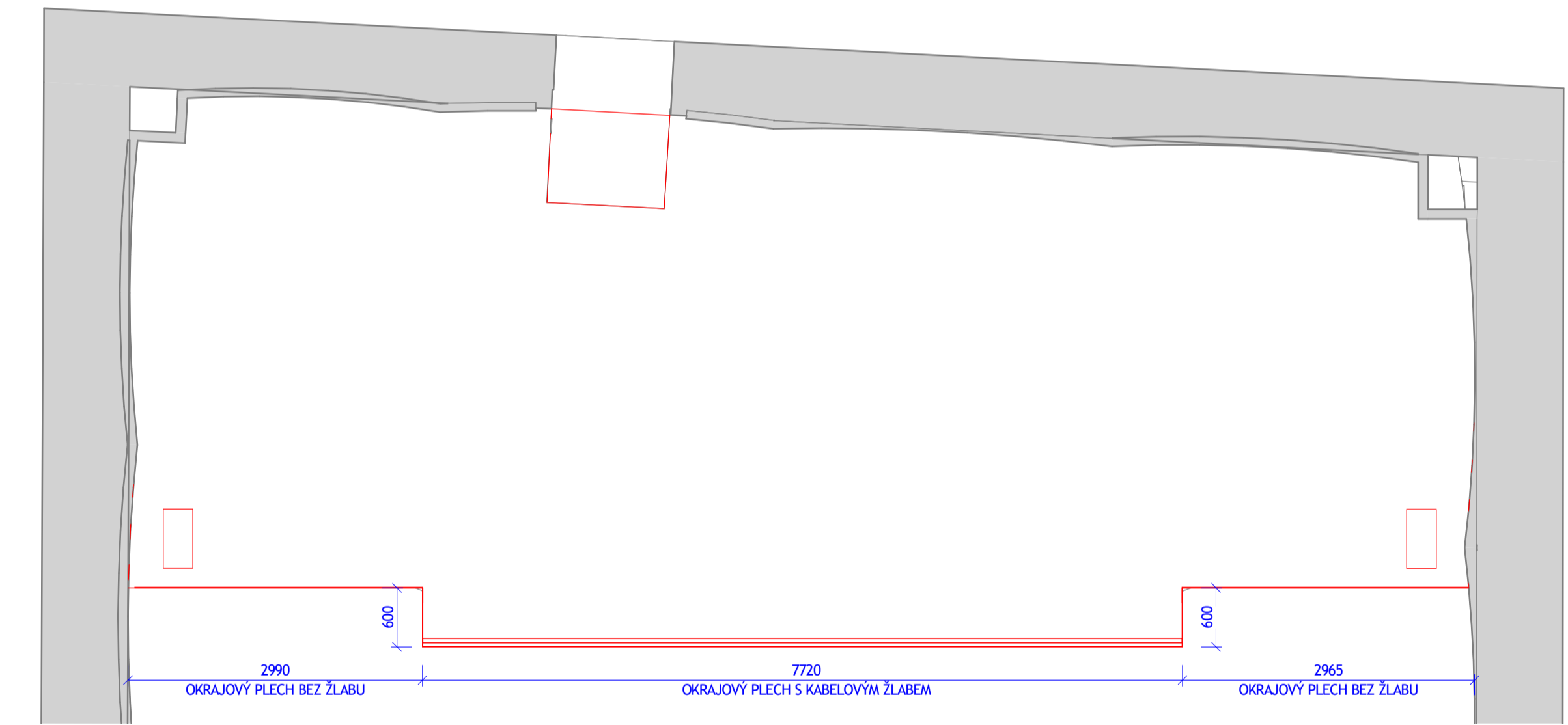
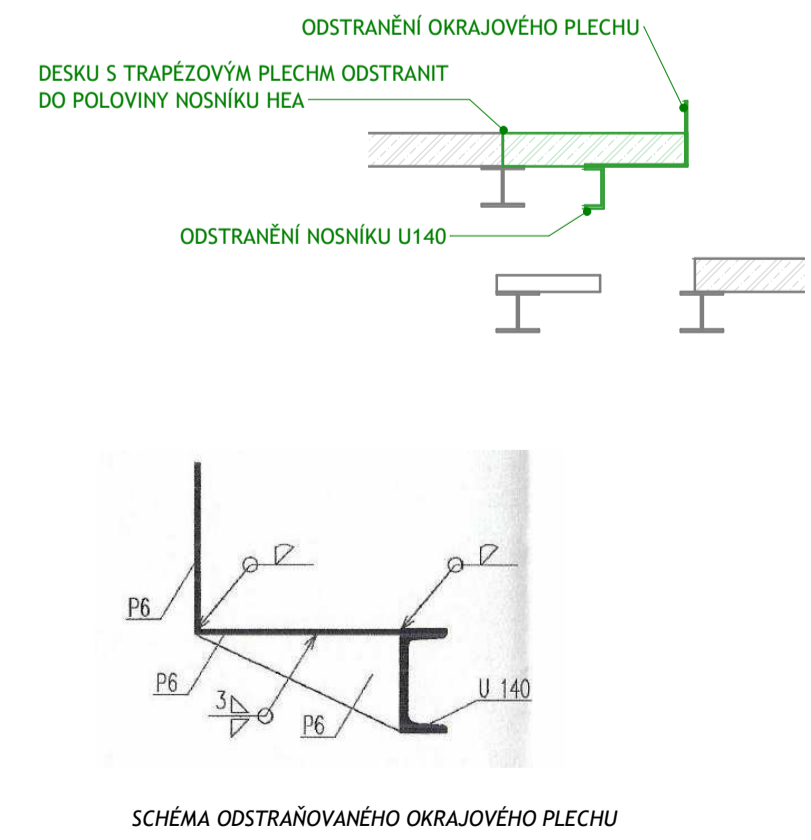


SCHÉMA BOURÁNÍ PÓDIA
1 : 25



DETAIL A
M 1:10

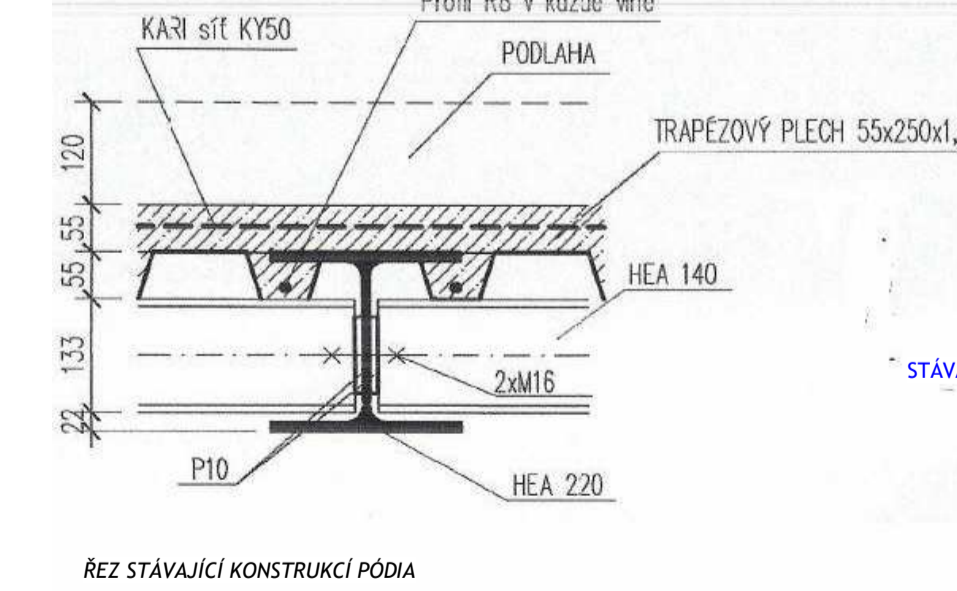
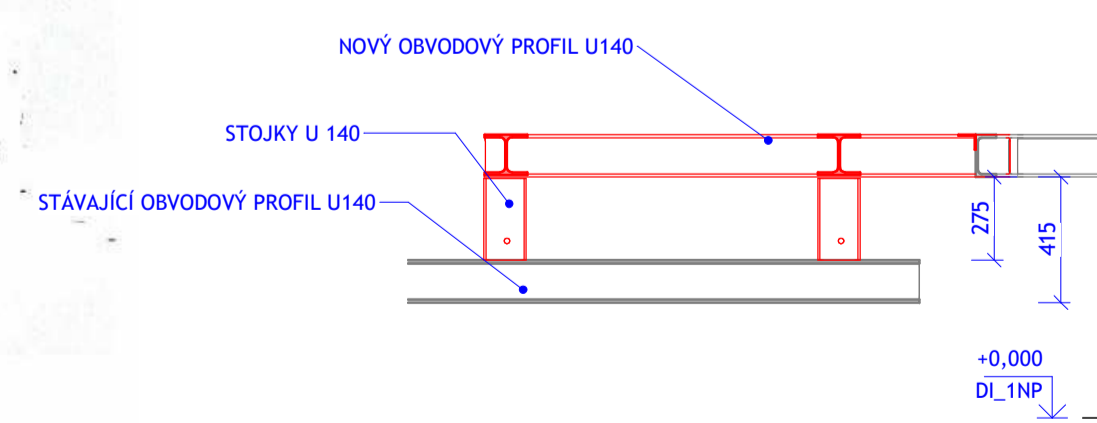
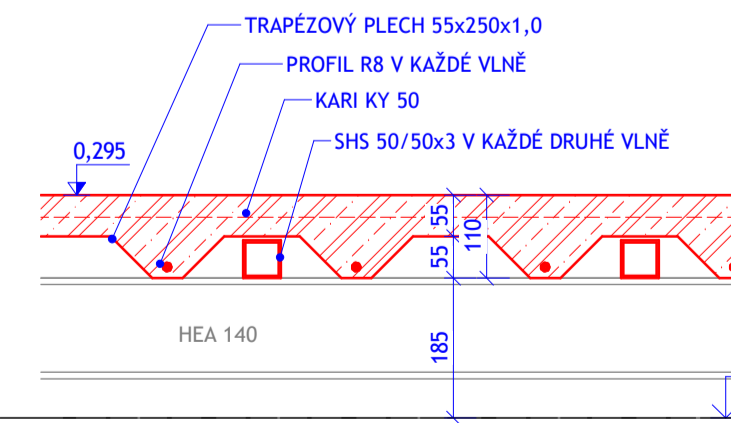


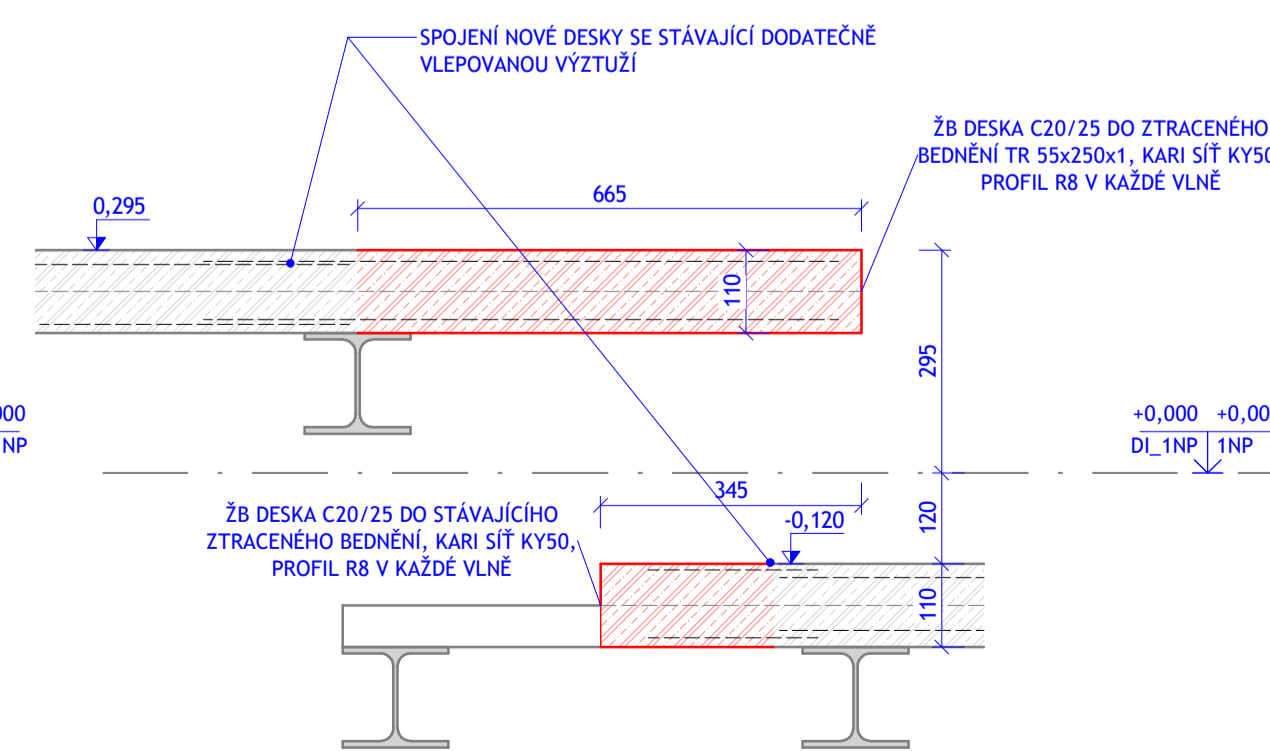
SCHÉMA ULOŽENÍ OBVODOVÉHO PROFILU



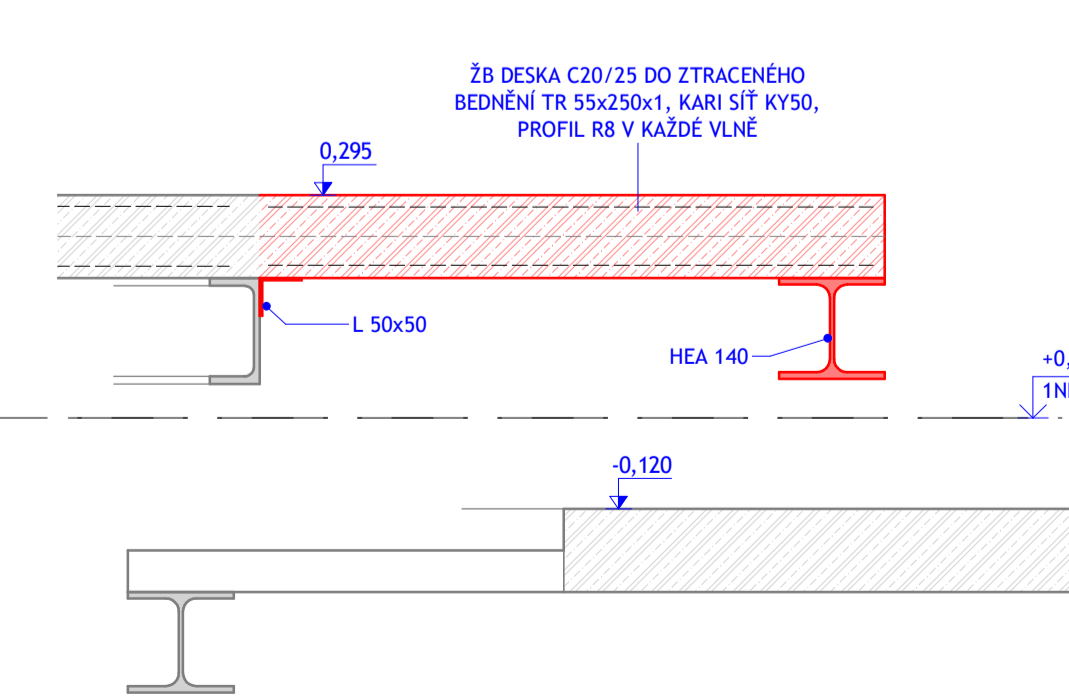
DOPLNĚNÍ ŽB DESKY - ŘEZ 1
1 : 10



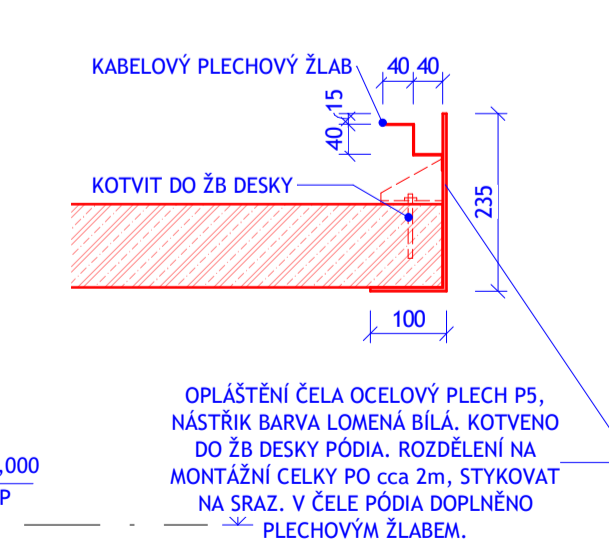
DOPLNĚNÍ ŽB DESKY - ŘEZ 2
1 : 10



DOPLNĚNÍ ŽB DESKY - ŘEZ 3
1 : 10



OPLÁŠTĚNÍ ČELA PÓDIA
1 : 10



LEGENDA ZNAČENÍ

- NOVÉ KONSTRUKCE
- STÁVAJÍCÍ KONSTRUKCE
- DEMONTOVANÉ KONSTRUKCE

POZN.: DLE STÁVAJÍCÍ DOKUMENTACE POŽÁRNÍ BEZPEČNOSTI JE POŽADOVÁNA ODOLNOST KONSTRUKCE R15 - VEŠKERÉ NOVÉ OCELOVÉ PRVKY NATŘÍT PROTIPOŽÁRNÍ NÁTĚREM

GENERALNÍ PROJEKTANT: ATLÉUR VELEHRADSKÝ <small>Výškovář 1, 602 00, Brno tel. 52 262 43 140 atelier@atleurd.cz atelier@atleurd.cz</small>	SCHÉMA OBJEKTU: 	C. PÁŘE: 	AUTORSKÉ:
NÁZEV AKCE: MODERNIZACE TISKOVÉHO SÁLU VLÁDY (ATRIUM)	OPRÁVĚNÝ PROJEKTANT: Ing. arch. Tomáš Velehradský	DATUM: 9/2021	MĚŘÍTKO: As indicated
STAVBYTEL: ÚŘAD VLÁDY ČESKÉ REPUBLIKY	KLADNÝ INŽENÝR PROJEKTU: Ing. Karel Čiháň	FORMÁT: 594 x 1150	POŠT. AR. 12 x A4
NÁMĚT STAVBY: ÚŘAD VLÁDY ČR NABŘEŽÍ EDVARDA BENEŠE 4, 118 01 PRAHA 1	VYPRACOVAVEL: Ing. Jan Dolejš	STUPEŇ PRŮJ. D. DOKUMENTACE OBJEKTU	OBJEKT: 1. SO 01 - TISKOVÝ SÁL VLÁDY
SUBORDINAVTEL: 	ČÁST: 1. ARCHITECTONICKO-STAVEBNÍ ŘEŠENÍ	PRŮJEKT: 	PRŮJEKT: