


+ - 0.000 = + 205,00 m.n.m (Bpv)

STUPEŇ: DOKUMENTACE PRO ZADÁNÍ STAVBY	Č. ZAKÁZKY: APS - 455/20	FORMÁT: 1x A4	DATUM: 08/2020	ČÁST: D.1.1c-7
AKCE: ZATEPLENÍ STROPŮ POD STŘECHOU BUDOVY STRAKOVY AKADEMIE				TABULKA ZÁMEČNICKÝCH VÝROBKŮ
	ZHOTOVITEL:	Atelier pozemního stavitelství s.r.o., Thákurova 3/676, 160 00, Praha 6		
	ZODP. PROJEKTANT:	Ing. Pavel Šlechta		
	VYPRACOVAL:	Ing.arch. David Skála		
	OBJEDNATEL:	Úřad vlády ČR; nábřeží Edvarda Beneše 4, 118 01 Praha 1		
	LOKALITA:	Nábřeží Edvarda Beneše 4, 118 01 Malá Strana, Praha 1, p.č. 680/4		
	Č. VÝKRESU	D.1.1c-7.1		Č. PARÉ
	MĚŘÍTKO			

TABULKA ZÁMEČNICKÝCH VÝROBKŮ

TABULKA ZÁMEČNICKÝCH VÝROBKŮ

Akce: ZATEPLENÍ STROPŮ POD STŘECHOU BUDOVY STRAKOVY AKADEMIE

08/2020

OZ.	SCHÉMA	POPIS	ROZMĚRY (mm)	ks	POZNÁMKA
Z1		TESAŘSKÁ KRAMLE	12x250	103	KOTVIT ŠIKMO PŘES SPOJE
Z2		TESAŘSKÝ TŘMEN PRO KOTVENÍ TRÁMŮ NA TUPO, ZN, VNITŘNÍ ŠÍŘE 80 POVRCHOVÁ ÚPRAVA: ŽÁROVĚ ZINKOVÁNO	ŠÍŘE 80	42	KOTVENO 4x VRUTY M6/60 DO DŘEVA PRO KAŽDÝ PRVEK
Z3		L ÚHELNÍK 80/80/80/3 POZINK POVRCHOVÁ ÚPRAVA: ŽÁROVĚ ZINKOVÁNO	80/80/80/3	183	KOTVENO 2x VRUTY M6/60 DO DŘEVA NEBO 2x ŠROUBY M8/80 NA HMOŽDINKU DO ZDIVA
Z4		VĚTRACÍ MŘÍŽKA KOVOVÁ, SE SÍTKOU PROTI HMYZU POVRCHOVÁ ÚPRAVA: ŽÁROVĚ ZINKOVÁNO	DN100	1	OSAZENO NA HT POTRUBÍ A ZAPLETOVÁNO A ZAZDĚNO DO STÁVAJÍCÍHO VĚTRACÍHO OTVORU

POZOR - TOTO NENÍ VÝROBNÍ DOKUMENTACE. JE NUTNO VŠECHNY ROZMĚRY NA STAVBĚ ZAMĚŘIT DLE AKTUÁLNÍHO STAVU! PŘED OBJEDNÁNÍM MATERIÁLŮ BUDOU PŘEDLOŽENY FYZICKÉ VZORKY VČETNĚ POVRCHOVÝCH ÚPRAVK ODSOUHLASENÍ OBJEDNATELEM!

TABULKA ZÁMEČNICKÝCH VÝROBKŮ

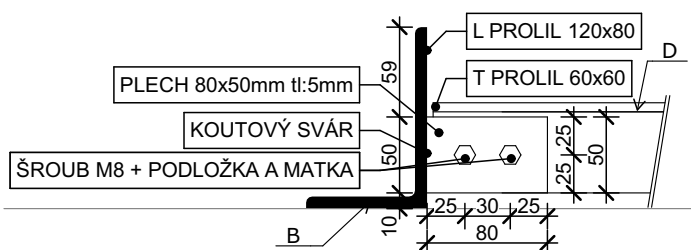
Akce: ZATEPLENÍ STROPŮ POD STŘECHOU BUDOVY STRAKOVY AKADEMIE

08/2020

OZ.	SCHÉMA	POPIS	ROZMĚRY (mm)	ks	POZNÁMKA
Z5		<p>OCELOVÝ RÁM ZASKLENÍ NAD STÁVAJÍCÍMI SKLOBETONOVÝMI SVĚTLÍKY.</p> <p>POSTUP: V DÍLNĚ BUDOU VYROBENY VŠECHNY PRVKY A JEDNOTLIVĚ DOPRAVENY NA STAVBU. ZDE BUDE SESTAVEN VNĚJŠÍ RÁM Z L PROFILŮ, SEŠROUBOVÁN A OSAZEN NA STÁVAJÍCÍ STROP POMOCÍ ZÁVITOVÝCH TYČÍ OSAZENÝCH DO CHEMICKÉ MALTY DÁLE BUDE DO VNĚJŠÍCH PROFILŮ NAŠROUBOVÁNO ŠEST RÁMŮ OKEN A OSAZENY RÁMY A SKLA</p> <p>POVRCHOVÁ ÚPRAVA: VŠECHNY PRVKY BUDOU OPATŘENY NÁTĚREM, 1x ZÁKLADOVÝ NÁTĚR, 1x VRCHNÍ RAL 7004 MAT OLEJOSYNTETICKÝ</p>	VIZ TABULKA	2x	PRVKY JSOU UMÍSTĚNY V RISALITU IV A RISALITU II

PRVEK	DĚLKA	POČET KS	VÁHA/1mb	VÁHA
PRVEK "A" 2x	L PROFIL 120x80x8 , VÁLCOVANÝ ZÁVITOVÁ TYČ M10 250mm, MATKA, PODLOŽKA	1x 3x	12,61	34,6
CELKOVÁ VÁHA 2x 69,2 Kg				
PRVEK "B" 2x	L PROFIL 120x80x8 , VÁLCOVANÝ PLECH 50x80x5, NAVARENO ZÁVITOVÁ TYČ M10 250mm, MATKA, PODLOŽKA	1x 1x 3x	12,61 1,96	39,0 0,150
CELKOVÁ VÁHA 2x 78,3 Kg				
PRVEK "C" 4x	L PROFIL 120x120x8 ŠROUB M8 SE ZÁPUSTNOU HLAVOU + MATKA	1x 4x	18,2	1,82
CELKOVÁ VÁHA 4x 7,28 Kg				
PRVEK "D" 1x	T PROFIL 60X60X7 ŠROUB M8 S ŠESTIHRANOU HLAVOU + MATKA	1x 4x	6,51	16,77
CELKOVÁ VÁHA 4x 16,77 Kg				
PRVEK "E" 4x	L PROFIL 50x30x4 , VÁLCOVANÝ L PROFIL 50x30x4 , VÁLCOVANÝ PLECH 100x4, NAVARENO PLECH 100x4, NAVARENO OCELOVÉ MADLO L PROFIL 50x30x4 VRUT S OKEM M8 + LANO 3m NAVAŘOVACÍ ZÁVĚSY 12mm ŠROUB M8 SE ZÁPUSTNOU HLAVOU + MATKA	2x 2x 2x 2x 1x 1x 3x 6x	2,51 2,51 4,10 4,10	7,33 4,3 12,0 7,0
CELKOVÁ VÁHA 4x 122,5 Kg				
PRVEK "F" 2x	L PROFIL 50x30x4 , VÁLCOVANÝ L PROFIL 50x30x4 , VÁLCOVANÝ PLECH 100x4, NAVARENO PLECH 100x4, NAVARENO ŠROUB M8 SE ZÁPUSTNOU HLAVOU + MATKA	2x 2x 2x 2x 4x	2,51 2,51 4,10 4,10	7,33 4,3 12,0 7,0
CELKOVÁ VÁHA 4x 61,26 Kg				
CELKOVÁ VÁHA VÝROBKU 355,33 Kg				
ZASKLENÍ 6x Ug = 1,1 W/mK	PRVEK SKLO 18 mm, PLU 4mm - 10 - PL 4mm + ARGON MIKROTENOVÁ GUMOPRYŽE 5x25mm	VÝŠKA 1436 mm 9200 mm	ŠÍŘKA 829 mm	

DETAIL NAPOEJNÍ STŘEDOVÉ PODPĚRY NA KONSTRUKCI RÁMU



POZNÁMKA:
SKAL BUDOU OSAZENY AŽ PO NAINSTALOVÁNÍ VÝROBKU NA PÁSKY Z MIKROTENOVÉ GUMOPRYŽE, SKLA BUDOU V OCELOVÉM RÁMU ZAJIŠTĚNA POMOCÍ PRŮHLÉDNÉHO SILIKONU

POZNÁMKA:
NA KROKVE PŘÍPADNĚ VAZNICE BUDOU PŘIPEVNĚNA LANA SLOUŽÍCÍ KE KOTVENÍ OKNA V OTEVŘENÉ POLOZE ZA MADLO

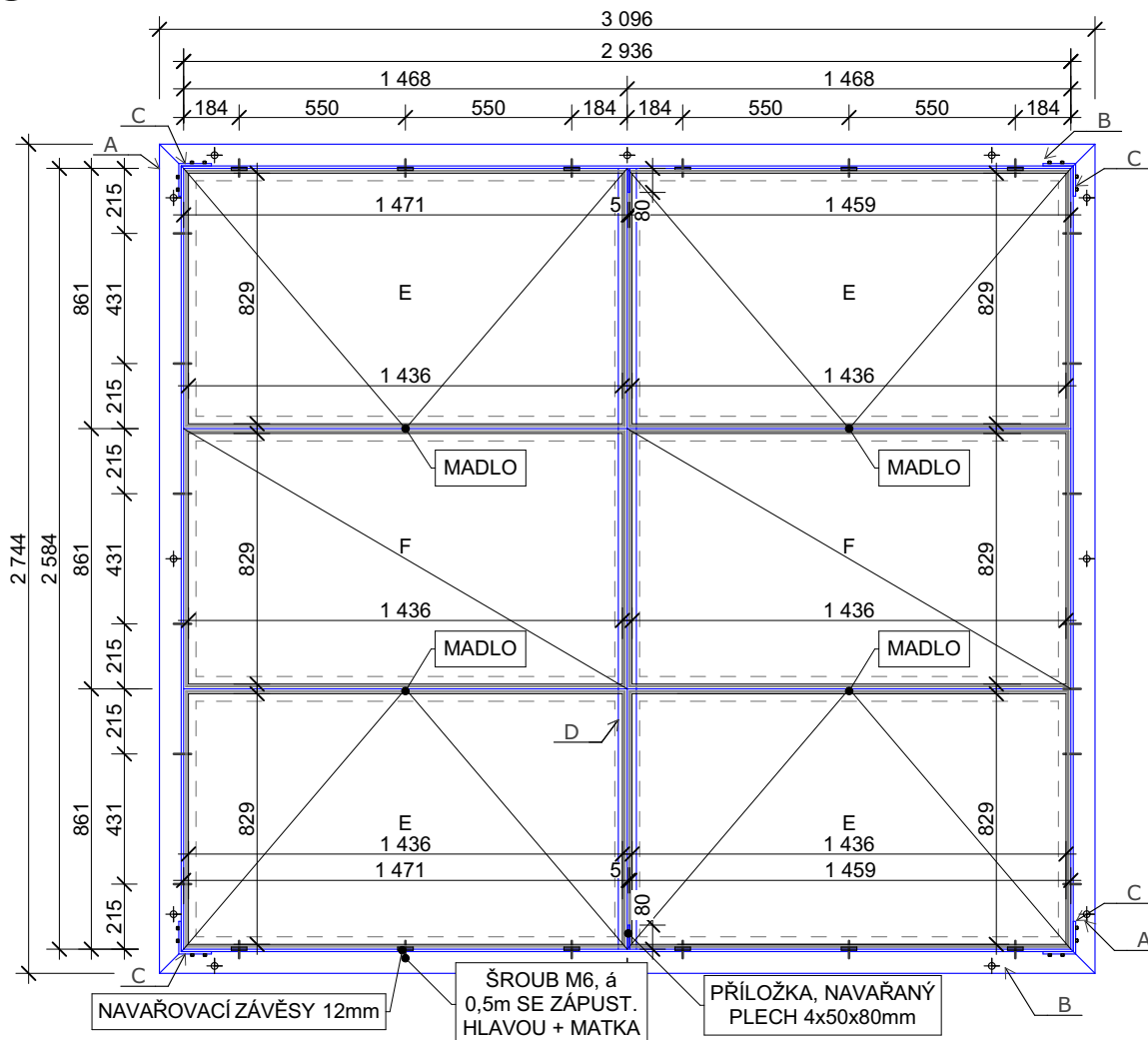
POZOR - TOTO NENÍ VÝROBNÍ DOKUMENTACE. JE NUTNO VŠECHNY ROZMĚRY NA STAVBĚ ZAMĚŘIT DLE AKTUÁLNÍHO STAVU! PŘED OBJEDNÁNÍM MATERIÁLŮ BUDOU PŘEDLOŽENY FYZICKÉ VZORKY VČETNĚ POVRCHOVÝCH ÚPRAVK ODSOUHLAŠENÍ OBJEDNATELEM!

TABULKA ZÁMEČNICKÝCH VÝROBKŮ

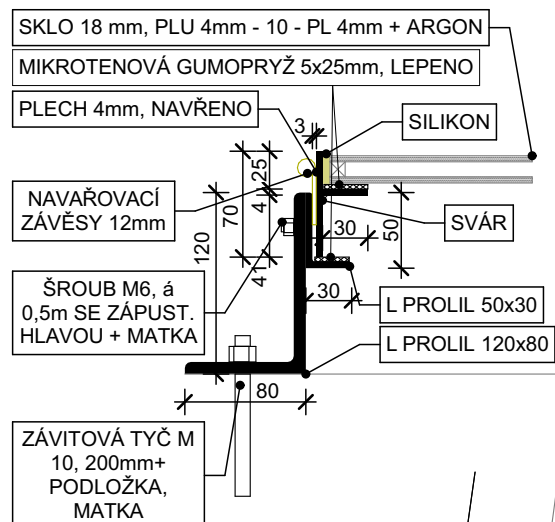
Akce: ZATEPLENÍ STROPŮ POD STŘECHOU BUDOVY STRAKOVY AKADEMIE

08/2020

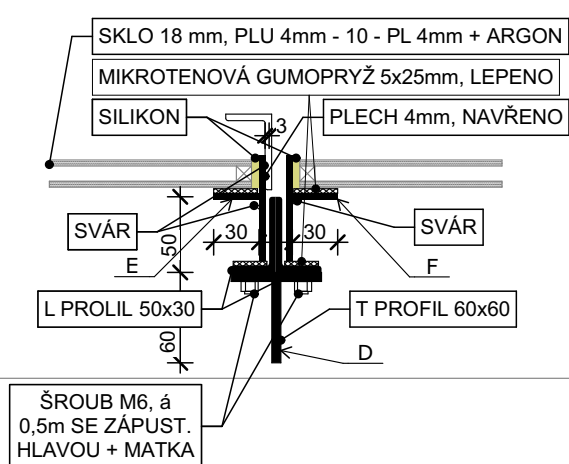
Z5 CELKOVÉ SCHÉMA



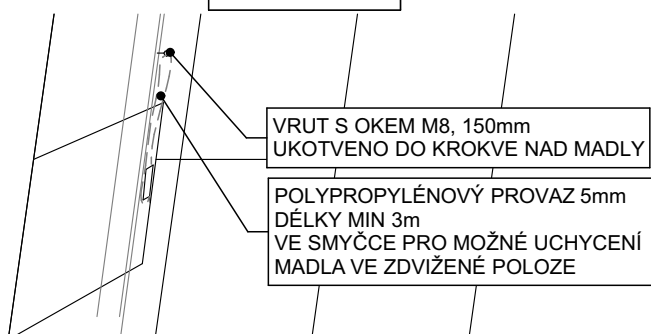
DETAIL PANTU



DETAIL ULOŽENÍ PRVKU D



DETAIL KOTVENÍ OKNA V OTEVŘENÉ POLOZE



POZOR - TOTO NENÍ VÝROBNÍ DOKUMENTACE. JE NUTNO VŠECHNY ROZMĚRY NA STAVBĚ ZAMĚŘIT DLE AKTUÁLNÍHO STAVU! PŘED OBJEDNÁNÍM MATERIÁLŮ BUDOU PŘEDLOŽENY FYZICKÉ VZORKY VČETNĚ POVRCHOVÝCH ÚPRAVK ODSOUHLASENÍ OBJEDNATELEM!

TABULKA ZÁMEČNICKÝCH VÝROBKŮ

Akce: ZATEPLENÍ STROPŮ POD STŘECHOU BUDOVY STRAKOVY AKADEMIE

08/2020

OZ.	SCHÉMA	POPIS	ROZMĚRY (mm)	ks	POZNÁMKA
Z6		VĚTRACÍ MŘÍŽKA KOVOVÁ, SE SÍTKOU PROTI HMYZU POVRCHOVÁ ÚPRAVA: PRÁŠKOVÁ BARVA RAL 7004 (Z VÝROBY)	250 x 250	3x	ZEDNICKY ZAPLENTOVÁNO DO STÁVAJÍCÍCH OTVORŮ
Z7		VĚTRACÍ MŘÍŽKA KOVOVÁ, SE SÍTKOU PROTI HMYZU POVRCHOVÁ ÚPRAVA: PRÁŠKOVÁ BARVA RAL 7004 (Z VÝROBY)	150 x 150	1x	VLOŽENO NA VNĚJŠÍ LÍC TEPELNÉ IZOLACE, KOTVENO VRUTEM DO ZDIVA + HMOŽDINKA
Z8		PŮVODNÍ VRÁTEK NA LUSTR POSTUP: PRVEK BUDE MECHANICKY OČIŠTĚN, ZBAVEN RZI POVRCHOVÁ ÚPRAVA: OCHRANNÝ NÁTĚR OLEJOSYNTETICKÝ, RAL 7004, NA KOV	640 x 380 x 700	1x	NOVĚ KOTVENO DLE DETAILU ZVEDÁKU LUSTRU VIZ V.Č.:D.1.1b-15
Z9		TESAŘSKÝ TŘMEN PRO KOTVENÍ TRÁMŮ NA TUPO, ZN, VNITŘNÍ ŠÍŘE 100 POVRCHOVÁ ÚPRAVA: ŽÁROVĚ ZINKOVÁNO	ŠÍŘE 100	4	KOTVENO 4x VRUTY M6/60 DO DŘEVA PRO KAŽDÝ PRVEK

POZOR - TOTO NENÍ VÝROBNÍ DOKUMENTACE. JE NUTNO VŠECHNY ROZMĚRY NA STAVBĚ ZAMĚŘIT DLE AKTUÁLNÍHO STAVU! PŘED OBJEDNÁNÍM MATERIÁLŮ BUDOU PŘEDLOŽENY FYZICKÉ VZORKY VČETNĚ POVRCHOVÝCH ÚPRAVK ODSOUHLASENÍ OBJEDNATELEM!