

TABULKA ŘEŠENÝCH PODLAHOVÝCH PLOCH

PLOCHA PODLAHY PRO SKLADBU (Sb1)

Č.	NÁZEV MÍSTNOSTI	m2	PODLAHA	POZNÁMKY
1.14	PŮDA	231.93	PŮDOVKY	

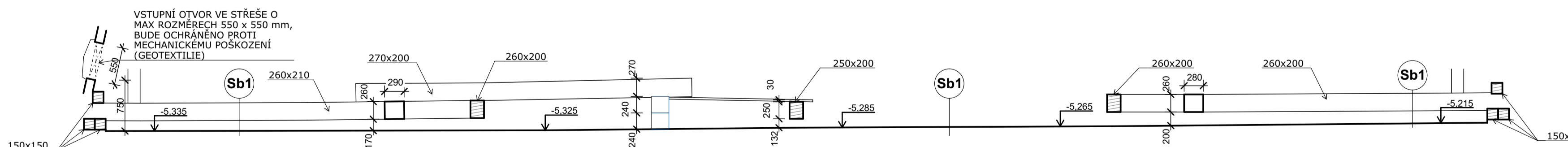
LEGENDA

- STÁVAJÍCÍ KONSTRUKCE, BEZ ZÁSAHU
- BOURANÉ KONSTRUKCE, ŘEZ
- BOURANÉ KONSTRUKCE, POHLED
- KONSTRUKCE VNITŘNÍCH ŽLABŮ
- KOVOVÉ KONSTRUKCE, BEZ ZÁSAHU
- STÁVAJÍCÍ SLABOPROUDÉ ROZ., NESMÍ BÝT DOTČENO!!!

POZNÁMKY

- POZN. 1 OCELOVÉ POTRUBÍ BUDE ODŘEZÁNO V ÚROVNI PODLAHY A OPATŘENO PLASTOVÝM VÍČKEM [H1], DLE DIMENZE POTRUBÍ, ODSTRANĚNÉ POTRUBÍ LIKVIDOVAT
- POZN. 2 MĚDNÉ OKAPOVÉ ŽLABY BUDOU RUČNĚ VYČIŠTĚNY OD STŘEŠNÍCH SPLAVENIN A NÁSLEDNĚ ZA MOKRA DOČIŠTĚNY PLASTOVÝM KARTÁČEM ROZEBRÁNÍ A LIKVIDACE DŘEVĚNÉHO PRKENNÉHO POMOCNÉHO SCHODIŠTĚ, VIZ. DETAIL D6 (CCA 0,01 m³ / 1 KS)
- POZN. 3 DŘEVĚNÁ KONSTRUKCE POMOCNÉHO STUPNĚ U VAZNÉHO TRÁMU BUDE VYBOURÁNA A ZLIKVIDOVÁNA, VIZ. DETAIL ROZBRÁNÍ POMOCNÉHO STUPNĚ VIZ. DETAIL D5 (CCA 0,04 m³ / 1 KS)
- POZN. 4 JEDNOSTRANNÁ DŘEVĚNÁ KONSTRUKCE POMOCNÉHO STUPNĚ U VAZNÉHO TRÁMU BUDE VYBOURÁNA A ZLIKVIDOVÁNA, (CCA 0,02 m³ / 1 KS)
- POZN. 5 DEMONTÁŽ PRVKU POCHOZÍ LÁVKY A JEHO ROZEBRÁNÍ (ODHŘEBÍKOVÁNÍ), 2x TRÁMEK 80x100 + PRKNA tl: 32 mm, Š. 720(750) mm, VEŠKERÉ NEPORUŠENÉ DŘEVĚNÉ PRVKY (PRKNA, TRÁMKY) JSOU URČENY ZPĚTNOU MONTÁŽ
- POZN. 6 DEMONTÁŽ STÁVAJÍCÍCH PRKENNÝCH PODPĚR (ŽLABY A LÁVKY)
- POZN. 7 DEMONTÁŽ STÁVAJÍCÍHO SLOUPKU 80x80, VÝŠKA 430 mm, PODPORA LÁVKY PO NAISTALOVÁNÍ NOVÝCH PODPOR VNITŘNÍCH SVODNÝCH ŽLABŮ BUDOU DEMONTOVÁNY PŮVODNÍ PODPĚRY
- POZN. 8 DEMONTÁŽ STÁVAJÍCÍHO KOTLE (MĚDNÝ PLECH O PLOŠE 1,3 m², TL: 1,0 mm), ODPOJENÍ ODTOKOVÉHO POTRUBÍ, PŘED MONTÁŽÍ NOVÉHO SBĚRNÉHO KOTLE, BUDE ZAJIŠTĚNO PROVIZORNÍ DOPOJENÍ VNITŘNÍCH SVODNÝCH ŽLABŮ NA ODTOKOVÉ POTRUBÍ
- POZN. 9 ZAKRÁCENÍ VNITŘNÍHO SVODNÉHO ŽLABU, VIZ. DETAIL (D4)
- POZN. 10 STÁVAJÍCÍ VOLNĚ LOŽENÉ KABELY SLABOPROUDU NA PODLAZE BUDOU OPATRNĚ STOČENY A TRVALE VYVĚŠENY NA KONSTRUKCI KROVU VRÁTEK LUSTRU BUDE DEMONTOVÁN, ŠROUBY POVOLENY A KONSTRUKCE ULOŽENA KE ZPĚTNÉ INSTALACI (PO REPASÍ)
- POZN. 11 ÚSEK DŘEVĚNÉHO KORPUSU VNITŘNÍHO SVODNÉHO ŽLABU BUDE KOMPLETNĚ DEMONTOVÁN, VČETNĚ SVLAKU, MĚDNÁ VLOŽKA ŽLABU ZŮSTANE BEZ ZÁSAHU, VIZ. DETAIL (D3)
- POZN. 12 STÁVAJÍCÍ POCHOZÍ PRKENNÁ PLOCHA BUDE DEMONTOVÁNA A ODSTRANĚNA, VČETNĚ VEŠKERÝCH PODPOR (100x100 mm, VÝŠKY 400 mm)
- POZN. 13 JÁDROVÝ VRT DIMANTOVOU TECHNIKOU DN 120 DO HLUBKY 150 mm V OSE KOMÍNOVÉHO TĚLESA, PRO NÁPOJENÍ NOVÉHO VĚTRACÍHO POTRUBÍ (DN 100)
- POZN. 14 ODSTRANĚNÍ MĚDNÉHO POTRUBÍ DN 100
- POZN. 15 ZAKRÁCENÍ MĚDNÉ ČÁSTI VNITŘNÍHO SVODNÉHO ŽLABU O 150 mm
- POZN. 16 PŮVODNÍ BETONOVÝ ŽLAB RUČNĚ ODBOURAT, ZAPRAVIT DLE (S3)
- POZN. 17 VYBOURÁNÍ ZDĚNÝCH PŘÍČEK (DUTÉ PŘÍČKOVKY tl:80 mm), 1 m³
- POZN. 18 ODEKÁNÍ BĚLNINOVÉHO OBKLADU, 3 m²
- POZN. 19 VYBOURÁNÍ MONTÁŽNÍCH OTVORŮ 200x200 mm, PRO APLIKACI FOUKANÉ IZOLACE, DO NÁSYPU A VYŘEZÁNÍ DŘEVĚNÉHO ZÁKLOPU, DLE SKLADBY (S5), VYŘEZANÁ PRKNA A VYBOURANÁ MALTABUDOU ODSTRANĚNY, ZÁSYP PONECHÁN NA ZAPRAVENÍ OTVORŮ
- POZN. 20 DEMONTÁŽ A LIKVIDACE LATÍ NA VAZNÝCH TRÁMECH SLOUŽÍCÍ K PODEPŘENÍ CHODNÍČKŮ 60x40 mm, KOTVENO VRUTY

ŘEZ 24-24' M 1:50

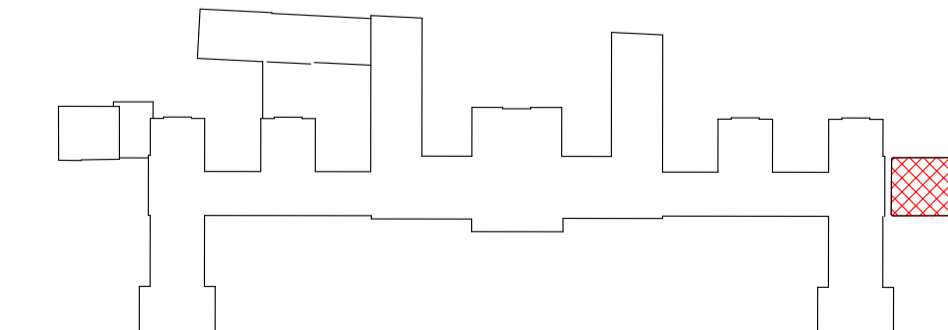


POZNÁMKA!!!

PŘED ZAHÁJENÍM PŘÍPRAVNÝCH A BOURACÍCH PRACÍ BUDE ZE STRANY PRACOVNÍKŮ ÚŘADU VLÁDY PROVEDENO ZAŠKOLENÍ OHLEDNĚ OCHRANY STÁVAJÍCÍ KABELÁŽE V PŮDNÍM PROSTORU - ZÁSADA - ŽÁDNÁ KABELÁŽ ANI PODRUŽNÉ ROZVADĚČE NESMÍ BÝT STAVEBNÍ ČINNOSTÍ DOTČENY, RESPEKTIVĚ NARUŠENY, KROMĚ PŘÍMO OZNAČENÝCH NEFUNKČNÍCH TRAS. O TOMTO ZAŠKOLENÍ BUDE POŘÍZEN SAMOSTATNÝ PROTOKOL A ZÁPIS DO STAVEBNÍHO DENÍKU.

SCHEMA

ÚSEK J



+ - 0.000 = + 205,00 m.n.m (Bpv)

STUPEŇ: DOKUMENTACE PRO ZADÁNÍ STAVBY	Č. ZAKÁZKY: APS - 455/20	FORMÁT: 6x A4	DATUM: 08/2020	ČÁST: D.1.1b
AKCE: ZATEPLENÍ STROPŮ POD STŘECHOU BUDOVY STRAKOVY AKADEMIE				ARCHITEKTONICKO-STAVEBNÍ ŘEŠENÍ
ZHOTOVITEL: Atelier pozemního stavitelství s.r.o., Tháškova 3/676, 160 00, Praha 6	ZODP. PROJEKTANT: Ing. Pavel Šlechta	VYPRACOVAL: Ing. arch. David Skála	OBJEDNATEL: Úřad vlády ČR: nádraží Edvarda Beneše 4, 118 01 Praha 1	Č. VÝKRESU: D.1.1b-9
LOKALITA: Nádraží Edvarda Beneše 4, 118 01 Malá Strana, Praha 1, p.č. 680/4				Č. PARE: MĚŘÍTKO: 1:50