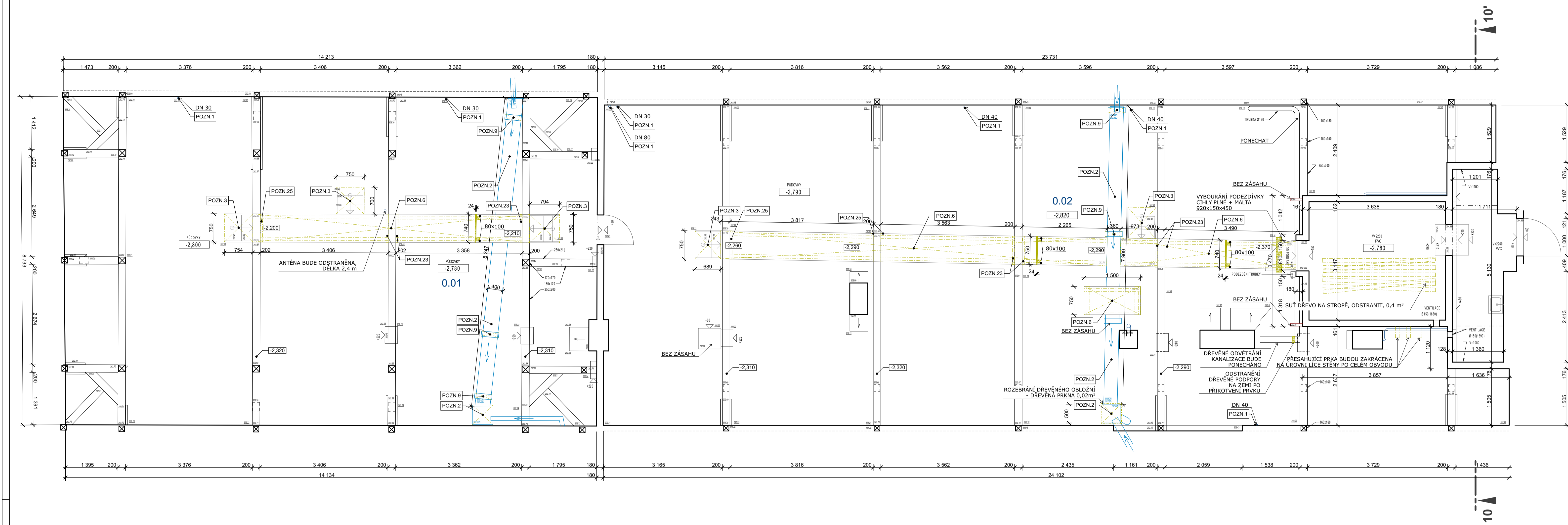


# VÝKRES LEVÉHO ZÁPADNÍHO KŘÍDLA - BOURÁNÍ M 1:50, 1:20

PŮDORYS M 1:50



## TABULKA ŘEŠENÝCH PODLAHOVÝCH PLOCH

PLOCHA PODLAHY PRO SKLADBY Sb1

Č.	NÁZEV MÍSTNOSTI	m2	PODLAHA	POZNÁMKY
0.01	PŮDA	123,68	PŮDOVKY	
0.02	PŮDA	180,90	PŮDOVKY	

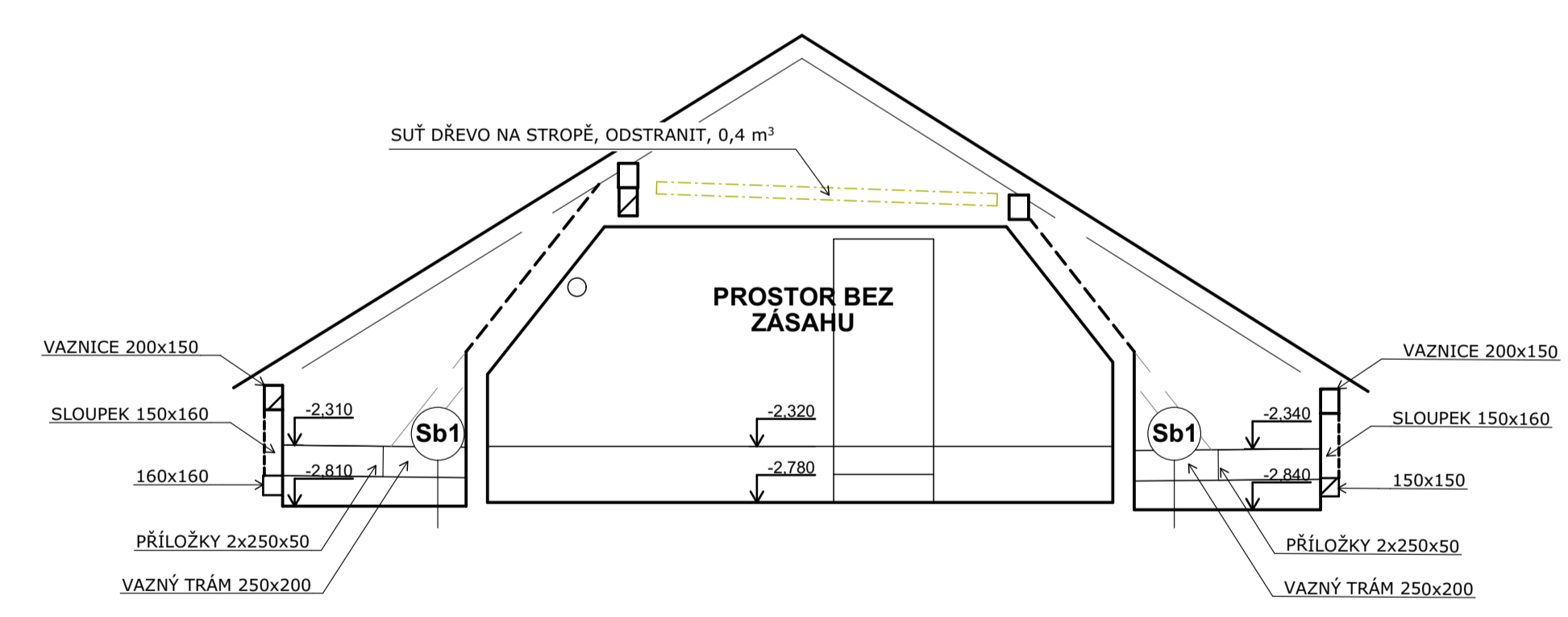
## LEGENDA

- STÁVAJÍCÍ KONSTRUKCE, BEZ ZÁSAHU
- BOURANÉ KONSTRUKCE, ŘEZ
- BOURANÉ KONSTRUKCE, POHLED
- KONSTRUKCE VNITŘNÍCH ŽLABŮ
- KOVOVÉ KONSTRUKCE, BEZ ZÁSAHU
- STÁVAJÍCÍ SLABOPROUDÉ ROZ., NESMÍ BÝT DOTČENO!!!

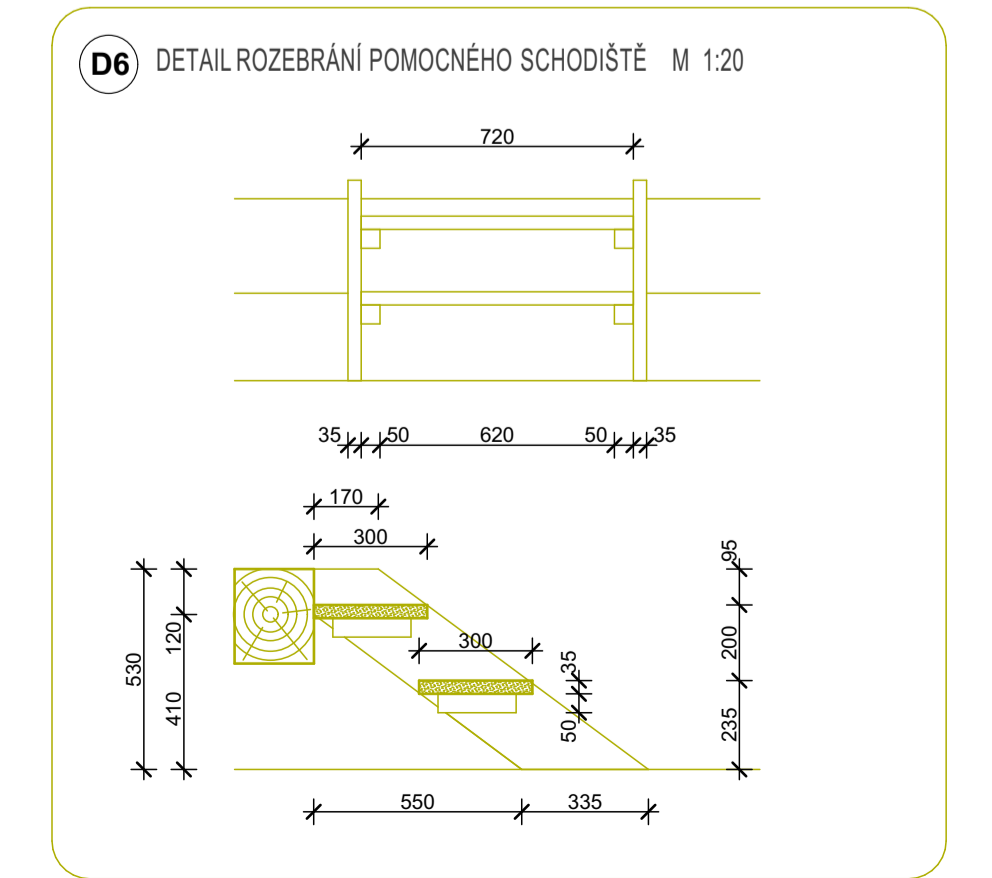
## POZNÁMKY

- POZN. 1** OCELOVÉ POTRUBÍ BUDE ODŘEZÁNO V ÚROVNI PODLAHY A OPATŘENO PLASTOVÝM VÍČKEM (H1), DLE DIMENZE POTRUBÍ, ODSTRANĚNÉ POTRUBÍ LIKVIDOVAT
- POZN. 2** MĚDNÉ OKAPOVÉ ŽLABY BUDOU RUČNĚ VYČIŠTĚNY OD STŘEŠNÍCH SPLAVENIN A NÁSLEDNĚ ZA MOKRA DOČIŠTĚNY PLASTOVÝM KARTÁČEM ROZEBRÁNÍ A LIKVIDACE DŘEVĚNÉHO PRKĚNNÉHO POMOČNÉHO SCHODIŠTĚ, VIZ. DETAIL D6 (CCA 0,01 m<sup>2</sup> / 1 KS)
- POZN. 3** DŘEVĚNÁ KONSTRUKCE POMOČNÉHO STUPNĚ U VAZNÉHO TRÁMU BUDE VYBOURÁNA A ZLIKVIDOVÁNA, VIZ. DETAIL ROZEBRÁNÍ POMOČNÉHO STUPNĚ VIZ. DETAIL D5 (CCA 0,04 m<sup>2</sup> / 1 KS)
- POZN. 4** JEDNOSTRANNÁ DŘEVĚNÁ KONSTRUKCE POMOČNÉHO STUPNĚ U VAZNÉHO TRÁMU BUDE VYBOURÁNA A ZLIKVIDOVÁNA, (CCA 0,02 m<sup>2</sup> / 1 KS)
- POZN. 5** DEMONTÁŽ PRVKU POCHOZÍ LÁVKY A JEHO ROZEBRÁNÍ (ODHŘEBIKOVÁNÍ), 2x TRÁMEK 80x100 + PRKNA tl. 32 mm, Š. 720(750) mm, VEŠKERÉ NEPORUŠENÉ DŘEVĚNÉ PRVKY (PRKNA, TRÁMKY) JSOU URČENY ZPĚTNOU MONTÁŽ DEMONTÁŽ STÁVAJÍCÍCH PRKĚNNÝCH PODPĚR (ŽLABY A LÁVKY)
- POZN. 6** DEMONTÁŽ STÁVAJÍCÍHO SLOUPKU 80x80, VÝŠKA 430 mm, PODPORA LÁVKY
- POZN. 7** PO NAISTALOVÁNÍ NOVÝCH PODPOR VNITŘNÍCH SVODNÝCH ŽLABŮ BUDOU DEMONTOVÁNY PŮVODNÍ PODPĚRY
- POZN. 8** DEMONTÁŽ STÁVAJÍCÍHO KOTLE (MĚDNÝ PLECH O PLOŠE 1,3 m<sup>2</sup>, TL. 1,0 mm), ODOJENÍ ODTOKOVÉHO POTRUBÍ, PŘED MONTÁŽÍ NOVÉHO SBĚRNÉHO KOTLE, BUDE ZAJIŠTĚNO PROVIZORNÍ DOPOJENÍ VNITŘNÍCH SVODNÝCH ŽLABŮ NA ODTOKOVÉ POTRUBÍ
- POZN. 9** ZAKRÁCENÍ VNITŘNÍHO SVODNÉHO ŽLABU, VIZ DETAIL (D4)
- POZN. 10** STÁVAJÍCÍ VOLNĚ LOŽENÉ KABELY SLABOPROUDU NA PODLAZE BUDOU OPATRNĚ STOČENY A TRVALE VYVĚŠENY NA KONSTRUKCI KROVU
- POZN. 11** VRÁTEK LUSTRU BUDE DEMONTOVÁN, ŠROUBY POVOLENY A KONSTRUKCE ULOŽENA KE ZPĚTNÉ INSTALACI (PO REPASÍ)
- POZN. 12** ÚSEK DŘEVĚNÉHO KORPUSU VNITŘNÍHO SVODNÉHO ŽLABU BUDE KOMPLETNĚ DEMONTOVÁN, VČETNĚ SVLAKU, MĚDNÁ VLOŽKA ŽLABU ZŮSTANE BEZ ZÁSAHU, VIZ DETAIL (D3)
- POZN. 13** STÁVAJÍCÍ POCHOZÍ PRKĚNNÁ PLOCHA BUDE DEMONTOVÁNA A ODSTRANĚNA, VČETNĚ VEŠKERÝCH PODPŮR (100x100 mm, VÝŠKY 400 mm)
- POZN. 14** JADROVÝ VRT DIMANTOVOU TECHNIKOU DN 120 DO HLOUBKY 150 mm V OSE KOMINOVÉHO TĚLESA, PRO NAPOJENÍ NOVÉHO VĚTRACÍHO POTRUBÍ (DN 100)
- POZN. 15** ODSTRANĚNÍ MĚDNÉHO POTRUBÍ DN 100
- POZN. 16** ZAKRÁCENÍ MĚDNÉ ČÁSTI VNITŘNÍHO SVODNÉHO ŽLABU O 150 mm
- POZN. 17** PŮVODNÍ BETONOVÝ ŽLAB RUČNĚ ODBOURAT, ZAPRAVIT DLE (S3)
- POZN. 18** VYBOURÁNÍ ZDĚNÝCH PŘÍČEK (DUTÉ PŘÍČKOVKY tl:80 mm), 1 m<sup>3</sup>
- POZN. 19** ODEKÁNÍ BĚLNINOVÉHO OBKLADU, 3 m<sup>2</sup>
- POZN. 20** VYBOURÁNÍ MONTÁŽNÍCH OTVORŮ 200x200 mm, PRO APLIKACI FOUKANÉ ISOLACE, DO NÁSYPU A VYŘEZÁNÍ DŘEVĚNÉHO ZÁKLOPU, DLE SKLADBY (S5), VYŘEZANÁ PRKNA A VYBOURANÁ MALTA BUDOU ODSTRANĚNY, ZÁSYP PONECHÁN NA ZAPRAVENÍ OTVORŮ
- POZN. 21** DEMONTÁŽ A LIKVIDACE LATÍ NA VAZNÝCH TRÁMECH SLOUŽÍCÍ K PODEPŘENÍ CHODNÍČKU 60x40 mm, KOTVENO VRUTY
- POZN. 22** SUŤ DŘEVO NA STROPĚ, ODSTRANIT, 0,4 m<sup>3</sup>
- POZN. 23** DŘEVĚNÉ ODVĚTRÁNÍ KANALIZACE BUDE PONECHÁNO
- POZN. 24** PŘESAHUJÍCÍ PRKA BUDOU ZAKRÁCENA NA ÚROVNI LICE STĚNY PO CELÉHO OBVODU
- POZN. 25** ODSTRANĚNÍ DŘEVĚNÉ PODPORY NA ZEMI PO PŘÍKOVĚNÍ PRVKU
- POZN. 26** ROZEBRÁNÍ DŘEVĚNÉHO OBLOŽNÍ DŘEVĚNÁ PRKNA 0,02m<sup>2</sup>

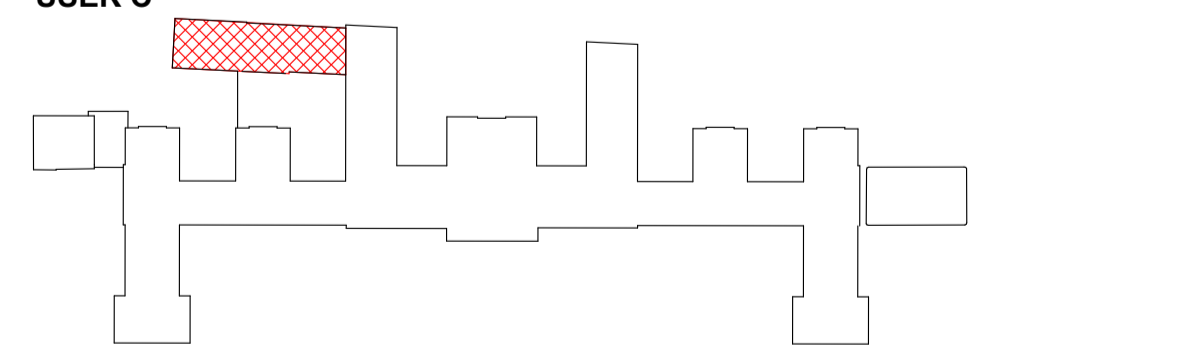
## ŘEZ 10-10' M 1:50



## DETAILY M 1:20



## SCHEMA ÚSEK C



+ 0.000 = + 205,00 m.n.m (Bpv)

STUPEŇ DOKUMENTACE PRO ZADÁNÍ STAVBY	Č. ZAKÁZKY: APS - 455/20	FORMÁT: 18x A4	DATUM: 08/2020	ČÁST: D.1.1b
AKCE: ZATEPLENÍ STROPŮ POD STŘECHOU BUDOVY STRAKOVY AKADEMIE				ARCHITEKTONICKO-STAVEBNÍ ŘEŠENÍ
ZHOTOVITEL: Astier pozemního stavitelství s.r.o., Thakurova 3676, 160 00, Praha 6	Č. VÝKRESU: D.1.1b-3	Č. PÁRE: 1:50, 1:20		
ZODP. PROJEKTANT: Ing. Pavel Štěpánek				
VYPRACOVATEL: Ing.arch. David Štěpánek				
OBJEDNATEL: Úřad vlády ČR, náhazní Edvarda Beneše 4, 118 01 Praha 1				
LOKALITA: Náhazní Edvarda Beneše 4, 118 01 Malá Strana, Praha 1, p.č. 680/4				

## VÝKRES LEVÉHO ZÁPADNÍHO KŘÍDLA - BOURÁNÍ