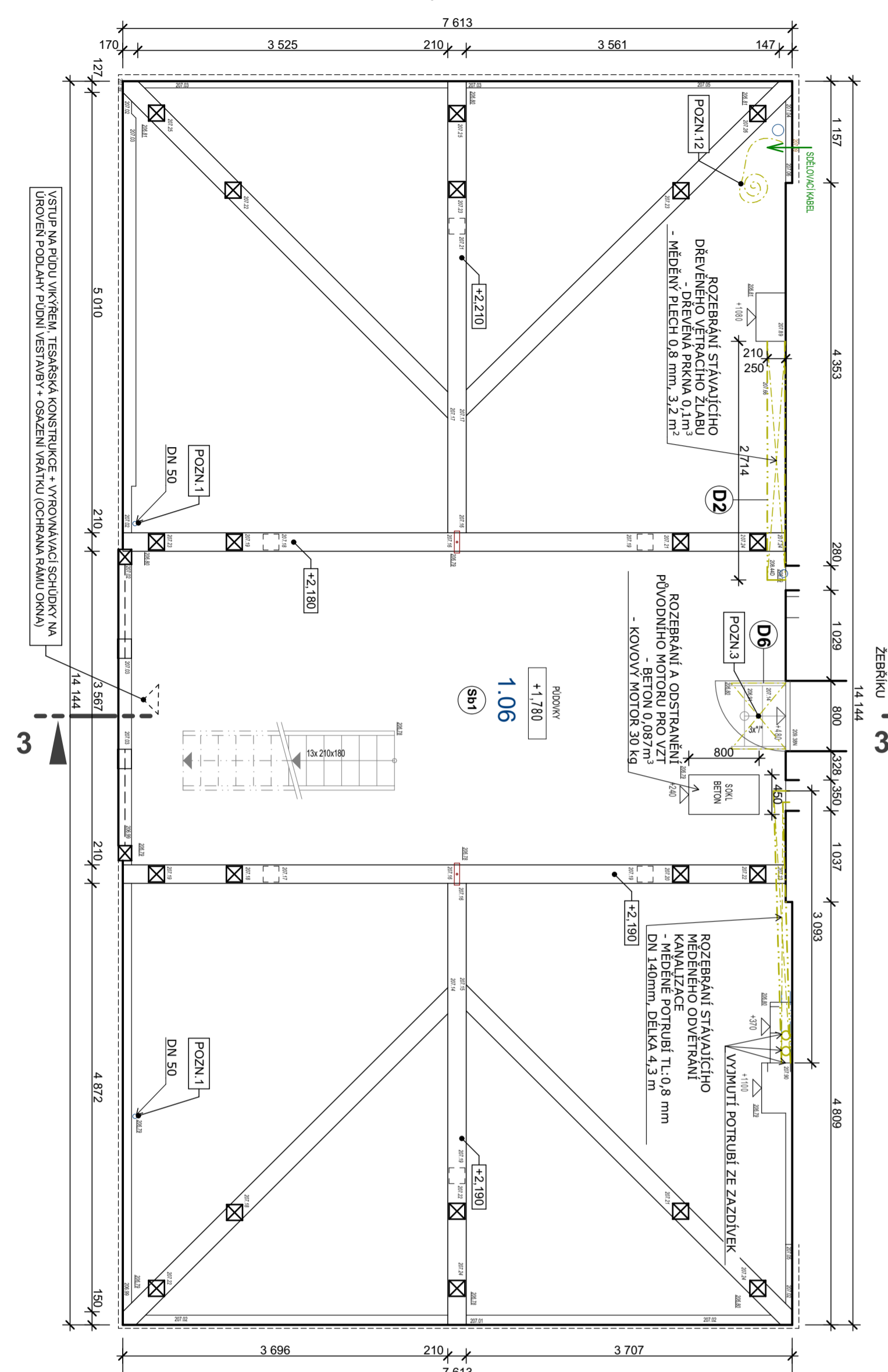
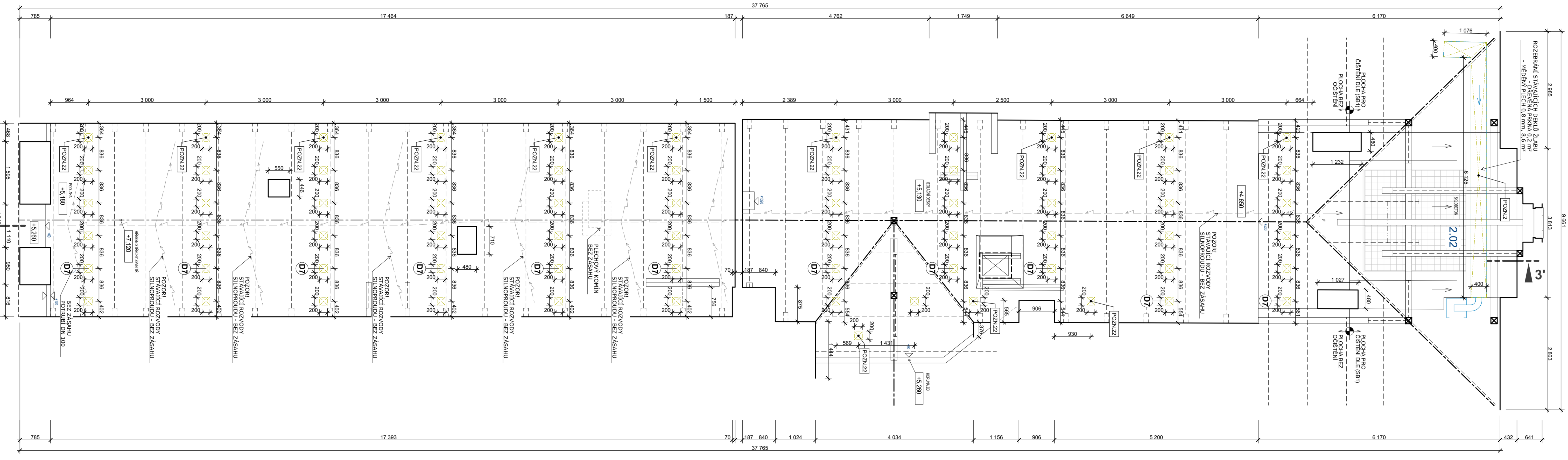


# VÝKRES LEVÉHO VÝCHODNÍHO KŘÍDLA - BOURÁNÍ M 1:50, 1:20

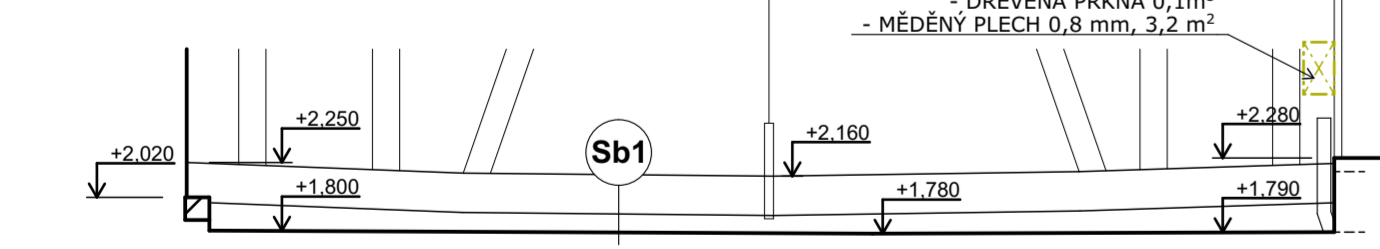
PŮDORYS VĚŽE LEVÉHO VÝCHODNÍHO KŘÍDLA M 1:50



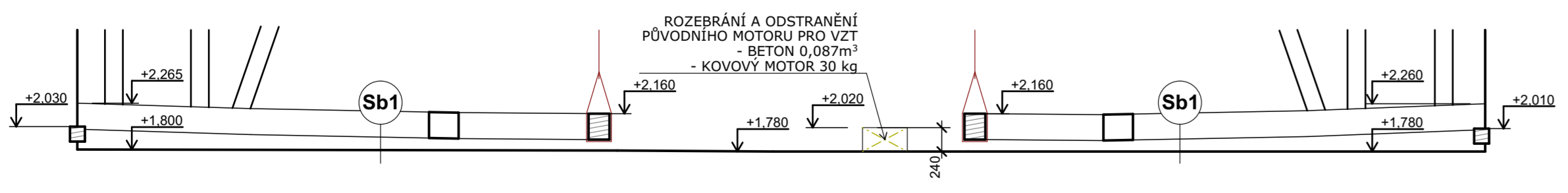
PŮDORYS PROSTORU NAD PŮDNÍ VESTAVBOU M 1:50



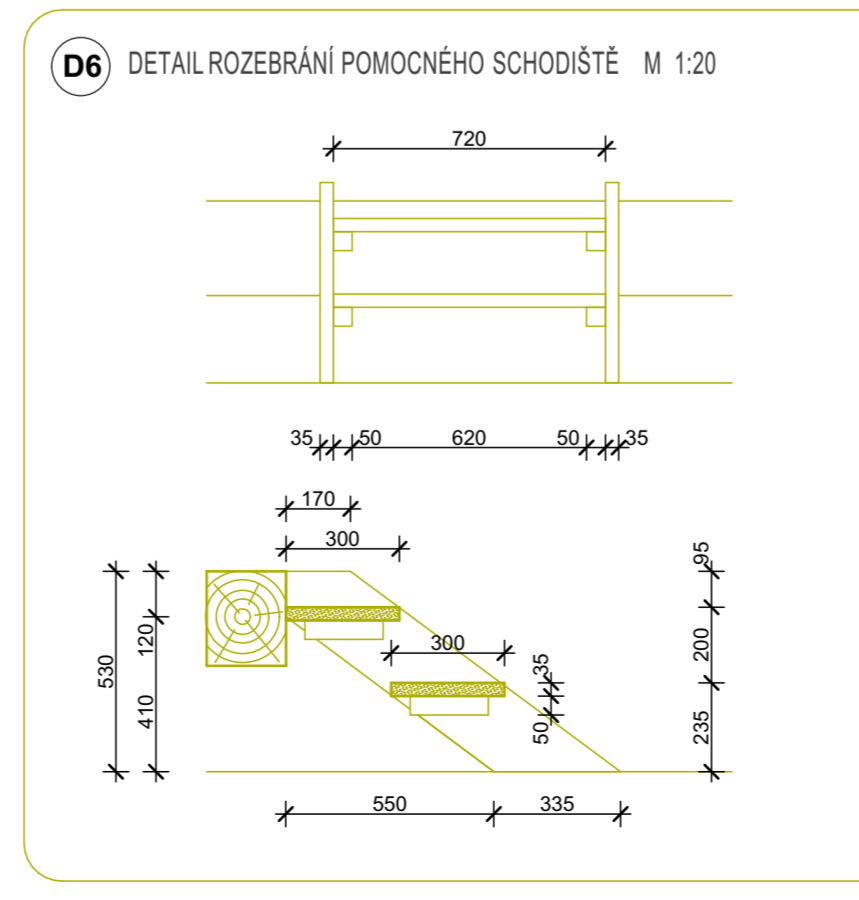
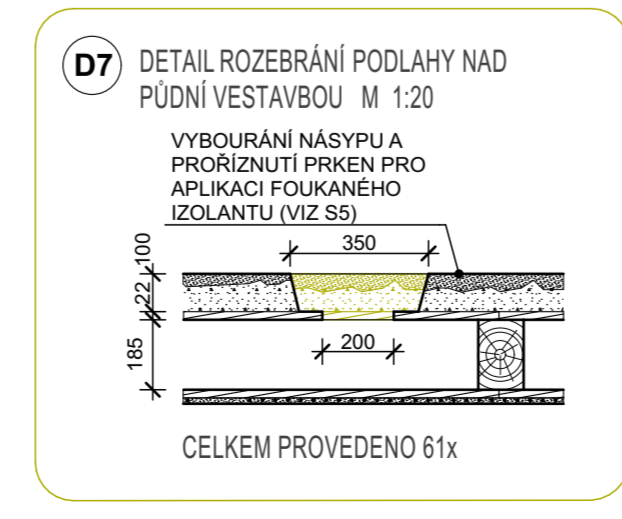
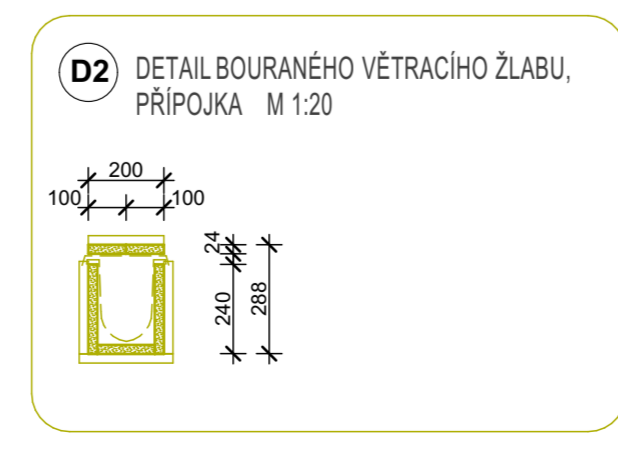
ŘEZ 3-3' M 1:50



ŘEZ 25-25' M 1:50



DETAILY M 1:20



## TABULKA ČIŠTĚNÝCH PODLAHOVÝCH PLOCH

Č.	NÁZEV MÍSTNOSTI	m2	PODLAHA	POZNÁMKY
1.06	PŮDA	103.24	PŮDOVKY	
2.02	PŮDA	18.76	BETON / SKLOBETON	

## LEGENDA

- STÁVAJÍCÍ KONSTRUKCE, BEZ ZÁSAHU
- BOURANÉ KONSTRUKCE, ŘEZ
- BOURANÉ KONSTRUKCE, POHLED
- KONSTRUKCE VNITŘNÍCH ŽLABŮ
- KOVOVÉ KONSTRUKCE, BEZ ZÁSAHU
- STÁVAJÍCÍ SLABOPROUDÉ ROZ., NESMÍ BÝT DOTČENO!!!

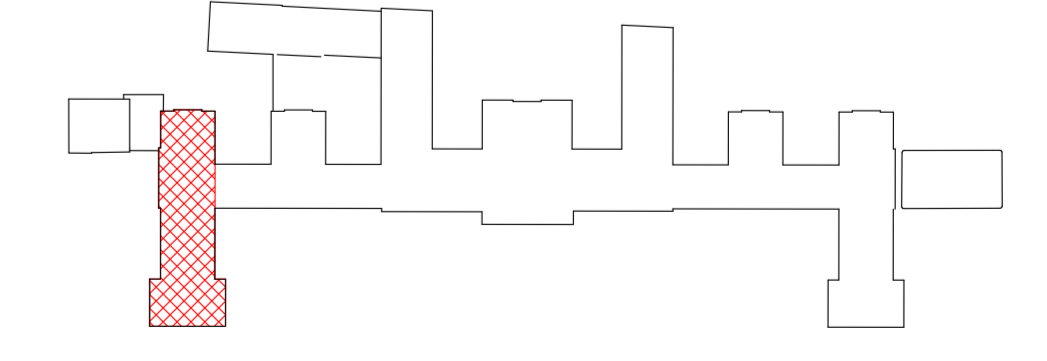
## POZNÁMKY

- POZN. 1** OCELOVÉ POTRUBÍ BUDE ODŘEZÁNO V ÚROVNI PODLAHY A OPATŘENO PLASTOVÝM VÍČEKEM (H1), DLE DIMENZE POTRUBÍ, ODSTRANĚNÉ POTRUBÍ LIKVIDOVAT
- POZN. 2** MĚDNÉ OKAPOVÉ ŽLABY BUDOU RUČNĚ VYČIŠTĚNY OD STŘEŠNÍCH SPLAVENIN A NÁSLEDNĚ ZA MOKRA DOČIŠTĚNY PLASTOVÝM KARTÁČEM ROZEBRÁNÍ A LIKVIDACE DŘEVĚNÉHO PRKĚNNOHO POMOČNÉHO SCHODIŠTĚ, VIZ. DETAIL D6 (CCA 0,01 m<sup>3</sup> / 1 KS)
- POZN. 3** DŘEVĚNÁ KONSTRUKCE POMOČNÉHO STUPNĚ U VAZNÉHO TRÁMU BUDE VYBOURÁNA A ZLIKVIDOVÁNA, VIZ. DETAIL ROZEBRÁNÍ POMOČNÉHO STUPNĚ VIZ. DETAIL D5 (CCA 0,04 m<sup>3</sup> / 1 KS)
- POZN. 4** JEDNOSTRANNÁ DŘEVĚNÁ KONSTRUKCE POMOČNÉHO STUPNĚ U VAZNÉHO TRÁMU BUDE VYBOURÁNA A ZLIKVIDOVÁNA, (CCA 0,02 m<sup>3</sup> / 1 KS)
- POZN. 5** DEMONTÁŽ PRVKU POCHOZÍ LÁVKY A JEHO ROZEBRÁNÍ (ODHŘEBIKOVÁNÍ), 2x TRÁMEK 80x100 + PRKNA II: 32 mm, Š. 720(750) mm, VEŠKERÉ NEPORUŠENÉ DŘEVĚNÉ PRVKY (PRKNA, TRÁMKY) JSOU URČENY ZPĚTNOU MONTÁŽ
- POZN. 6** DEMONTÁŽ STÁVAJÍCÍCH PRKĚNNÝCH PODPĚR (ŽLABY A LÁVKY)
- POZN. 7** DEMONTÁŽ STÁVAJÍCÍCH SLOUPKŮ 80x80, VÝŠKA 430 mm, PODPORA LÁVKY
- POZN. 8** PO NAŠTALOVÁNÍ NOVÝCH PODPOR VNITŘNÍCH SVODNÝCH ŽLABŮ BUDOU DEMONTOVÁNY PŮVODNÍ PODPĚRY
- POZN. 9** DEMONTÁŽ STÁVAJÍCÍHO KOTLE (MĚDNÝ PLECH O PLOŠE 1,3 m<sup>2</sup>, TL: 1,0 mm), ODPOJENÍ ODTOKOVÉHO POTRUBÍ, PŘED MONTÁŽÍ NOVOHO SĚRNÉHO KOTLE, BUDE ZAJIŠTĚNO PROVIZORNÍ DOPOJENÍ VNITŘNÍCH SVODNÝCH ŽLABŮ NA ODTOKOVÉ POTRUBÍ
- POZN. 10** ZAKRÁCENÍ VNITŘNÍHO SVODNÉHO ŽLABU, VIZ. DETAIL (D4)
- POZN. 11** STÁVAJÍCÍ VOLNĚ LOŽENÉ KABELY SLABOPROUDU NA PODLAZE BUDOU OPATRNĚ STOČENY A TRVALE VYVĚŠENY NA KONSTRUKCI KROVU
- POZN. 12** VRÁTEK LUSTRU BUDE DEMONTOVÁN, SROUBY POVOLENY A KONSTRUKCE ULOŽENA KE ZPĚTNÉ INSTALACI (PO REPASÍ)
- POZN. 13** ÚSEK DŘEVĚNÉHO KÓRPU SU VNITŘNÍHO SVODNÉHO ŽLABU BUDE KOMPLETNĚ DEMONTOVÁN, VČETNĚ SVLAKU, MĚDNÁ VLOŽKA ŽLABU ZŮSTANE BEZ ZÁSAHU, VIZ. DETAIL (D3)
- POZN. 14** STÁVAJÍCÍ POCHOZÍ PRKĚNNÁ PLOCHA BUDE DEMONTOVÁNA A ODSTRANĚNA, VČETNĚ VEŠKERÝCH PODPOR (100x100 mm, VÝŠKY 400 mm)
- POZN. 15** JÁDROVÝ VRT DIMANTOVOU TECHNIKOU DN 120 DO HLUBKY 150 mm V OSE KAMÍNOVÉHO TĚLESA, PRO NAPOJENÍ NOVOHO VĚTRACÍHO POTRUBÍ (DN 100)
- POZN. 16** ODSTRANĚNÍ MĚDNÉHO POTRUBÍ DN 100
- POZN. 17** ZAKRÁCENÍ MĚDNÉ ČÁSTI VNITŘNÍHO SVODNÉHO ŽLABU O 150 mm
- POZN. 18** PŮVODNÍ BETONOVÝ ŽLAB RUČNĚ ODBOURAT, ZAPRAVIT DLE (S3)
- POZN. 19** VYBOURÁNÍ ZDĚNÝCH PŘÍČEK (DUTÉ PŘÍČKOVKY II:80 mm), 1 m<sup>3</sup>
- POZN. 20** ODSEKÁNÍ BĚLNINOVÉHO OBKLADU, 3 m<sup>2</sup>
- POZN. 21** VYBOURÁNÍ MONTÁŽNÍCH OTVORŮ 200x200 mm, PRO APLIKACI FOUKANÉ IZOLACE, DO NÁSPYU A VYŘEZÁNÍ DŘEVĚNÉHO ŽÁKLUPU, DLE SKLADBY (S5), VYŘEZANÁ PRKNA A VYBOURANÁ MALTA BUDOU ODSTRANĚNY, ZÁSYP PONECHÁN NA ZAPRAVENÍ OTVORŮ
- POZN. 22** DEMONTÁŽ A LIKVIDACE LÁTI NA VAZNÝCH TRÁMECH SLOUŽÍCÍ K PODEPŘENÍ CHODNÍČKŮ 60x40 mm, KOTVENO VRUTY
- POZN. 23**

## POZNÁMKA!!!

PŘED ZAHÁJENÍM PŘÍPRAVNÝCH A BOURACÍCH PRACÍ BUDE ZE STRANY PRACOVNÍKŮ ÚRADU VLÁDY PROVEDENO ZAŠKOLENÍ OHLÉDNĚ OCHRANY STÁVAJÍCÍ KABELÁŽE V PŮDNÍM PROSTORU - ZÁSAĎA - ŽÁDNÁ KABELÁŽ ANI PODRUŽNÉ ROZVADĚČE NESMÍ BÝT STAVEBNÍ ČINNOSTÍ DOTČENY, RESPEKTIVĚ NARUŠENY, KROMĚ PŘIMO OZNAČENÝCH NEFUNKČNÍCH TRAS. O TOMTO ZAŠKOLENÍ BUDE PŘÍPRAVEN SAMOSTATNÝ PROTOKOL A ZÁPIS DO STAVEBNÍHO DENÍKU.

## SCHEMA



± 0.000 = + 205,00 m.n.m (Bpv)

STUPEŇ DOKUMENTACE PRO ZADÁNÍ STAVBY | Č. ZAKÁZKY: APS - 455/20 | FORMÁT: 18x A4 | DATUM: 08/2020 | ČÁST: D.1.1b

ARCE: ZATEPLENÍ STŘEPŮ POD STŘECHOU BUDOVY STRAKOVY AKADEMIE | ARCHITEKTONICKO-STAVEBNÍ ŘEŠENÍ

ZHOTOVITEL: Atelier pozemního stavebního s.r.o., Tháurova 3/676, 160 00, Praha 6 | C. PARE

ZODP. PROJEKTANT: Ing. Pavel Štěch | D.1.1b-1

VYPRACOVAL: Ing. arch. David Škula | MĚŘÍTKO

OBSĚDNATEL: Úřad vlády ČR, nábreží Edvarda Beneše 4, 118 01 Praha 1 | 1:50, 1:20

LOKALITA: Národní Edvarda Beneše 4, 118 01 Malá Strana, Praha 1, p.č. 680/4

**VÝKRES LEVÉHO VÝCHODNÍHO KŘÍDLA - BOURÁNÍ**