



## VÝZVA K PODÁNÍ NABÍDKY

**včetně zadávací dokumentace k veřejné zakázce malého rozsahu s názvem:  
„Zastínění oken zasedacího sálu“**

Česká republika – Úřad vlády České republiky (dále jen „zadavatel“) Vás vyzývá k podání nabídky a prokázání kvalifikace pro předmětnou veřejnou zakázku (dále jen „veřejná zakázka“).

Tato veřejná zakázka malého rozsahu je zadávána mimo rámec zákona č. 134/2016 Sb., o zadávání veřejných zakázek, ve znění pozdějších předpisů (dále jen "ZZVZ"), v souladu s ustanovením § 31 ZZVZ podle zásad § 6 ZZVZ. Výběrové řízení je realizováno přiměřeně k pojmům a principům použitým v ZZVZ. **Touto výzvou není zahájeno zadávací řízení ve smyslu § 3 ZZVZ.** Pokud výzva v jednotlivých ustanoveních odkazuje na text ZZVZ, nejedná se o postup v některém zadávacím řízení ve smyslu § 4 odst. 4 ZZVZ, ustanovení ZZVZ se na výběrové řízení neaplikují. Vzhledem k tomu v tomto výběrovém řízení nelze proti rozhodnutí zadavatele uplatnit námitky či jiné standardní opravné prostředky ve smyslu ZZVZ.

### 1. Identifikační a kontaktní údaje zadavatele

Název: Česká republika – Úřad vlády České republiky  
Sídlo: nábř. E. Beneše 128/4, 118 01 Praha 1 – Malá Strana  
IČO: 00006599  
DIČ: CZ00006599  
Zastoupená: Ing. Ivanou Hošťálkovou, ředitelka Odboru technického a provozního  
Kontaktní osoba: Pavel Dyntaxa Smékal, Oddělení veřejných zakázek

### 2. Vymezení druhu, režimu a předmětu veřejné zakázky

#### 2.1. Druh a režim veřejné zakázky

Veřejná zakázka malého rozsahu na stavební práce.

#### 2.2. Klasifikace veřejné zakázky

CPV 45421145-2 Instalace a montáž okenních rolet

#### 2.3. Místo plnění veřejné zakázky

Místem plnění veřejné zakázky je sídlo zadavatele na adrese nábřeží Edvarda Beneše 128/4, 118 01 Praha 1 – Malá Strana (vše dále jen „objekt“).

#### Upozornění zadavatele:

Zadavatel dodavatele upozorňuje, že sídlo zadavatele je objektem zvláštního významu ve smyslu § 48 zákona č. 273/2008 Sb., o Policii České republiky, ve znění pozdějších předpisů, a podle usnesení vlády č. 1604 ze dne 16. prosince 2008 k zajišťování bezpečnosti chráněných objektů a prostorů, a je pod stálou kontrolou Ochranné služby Policie České republiky.

#### 2.4. Doba plnění veřejné zakázky

Maximální doba plnění předmětu veřejné zakázky je 10 týdnů od nabytí účinnosti smlouvy uveřejněním v Registru smluv. Uveřejnění smlouvy zajistí zadavatel a bude dodavatele písemně informovat o uveřejnění smlouvy v Registru smluv.

Dílčí doby plnění jsou následující:

- a) zahájení vzorkování nejpozději do 14 dnů od nabytí účinnosti smlouvy,
- b) provedení stavebních prací do 10 dnů (konkrétní termín bude zadavatelem upřesněn před podpisem smlouvy),
- c) vyklizení staveniště včetně úklidu dotčených prostor do 1 dne.

Plnění bude dodavatelem prováděno dle časového harmonogramu prací vypracovaného v souladu s požadavky uvedenými v čl. III odst. 3 vzoru smlouvy o dílo, který je přílohou C této výzvy k podání nabídky, a předloženého vybraným dodavatelem před podpisem smlouvy o dílo.

Bližší podmínky doby plnění jsou uvedeny v čl. III vzoru smlouvy, který je přílohou C této výzvy k podání nabídky.

Zadavatel je oprávněn jednostranně změnit dobu plnění veřejné zakázky, zejména prodloužit dobu plnění veřejné zakázky v těchto případech:

- a) V případě, že nebude možné zahájit práce v termínu dle harmonogramu prací, které vybraný dodavatel předložil před podpisem smlouvy dle čl. III odst. 3 vzoru smlouvy o dílo z důvodu na straně zadavatele, je dodavatel povinen zahájit práce do 7 dnů ode dne, kdy mu byla možnost zahájení provádění části díla prokazatelně oznámena zadavatelem.
- b) V případě, že bude provádění prací přerušeno z důvodu konání protokolárních akcí v sídle zadavatele, s výjimkou pravidelných zasedání vlády 1x týdně, může dojít k prodloužení doby plnění o počet dnů, po které neprobíhalo plnění předmětu veřejné zakázky (i částečně) z důvodu konání takové akce, včetně doby přípravy staveniště na konání takové akce a znovuoobnovení prací.
- c) V případě, že bude provádění prací přerušeno z důvodu konání demonstrací nebo shromáždění v okolí sídla zadavatele, může dojít k prodloužení doby plnění o počet dnů, po které neprobíhalo plnění předmětu veřejné zakázky (i částečně) z důvodu konání takové akce, včetně doby přípravy staveniště na konání takové akce a znovuoobnovení prací.
- d) Dodavatel je oprávněn přerušit provádění prací v případě, že zjistí při provádění díla skryté překážky dle čl. X odst. 5 vzoru smlouvy o dílo znemožňující provedení díla sjednaným způsobem. Každé takové přerušování provádění díla je dodavatel povinen bezodkladně písemně oznámit zadavateli, nejpozději do 24 hodin od přerušování provádění díla. Součástí oznámení musí být zpráva o předpokládané délce přerušování, jeho příčinách a navrhovaných opatřeních. Dodavatel bude mít po odsouhlasení zprávy zadavatelem právo na prodloužení doby plnění, a to o dobu pozastavení provádění díla.
- e) Dodavatel je oprávněn přerušit provádění prací z důvodů uvedených v čl. X odst. 2 vzoru smlouvy o dílo, může dojít k prodloužení doby plnění o dobu, po kterou bylo nutno provedení díla z důvodů uvedených v čl. X odst. 2 vzoru smlouvy o dílo přerušit.
- f) V případě schválených víceprací o dobu, kterou si provedení těchto víceprací vyžádalo dle schválených změnových listů.
- g) Zadavatel i dodavatel jsou oprávněni provádění prací přerušit nastane-li nějaká z okolností uvedená v čl. XII vzoru smlouvy.

## **2.5. Věcné vymezení předmětu veřejné zakázky**

Předmětem veřejné zakázky je závazek dodavatele provést pro zadavatele zastínění oken zasedacího sálu v 2.NP a další s tím spojené práce dle vypracované dokumentace pro provedení stavby a to v rozsahu a za podmínek stanovených ve vzoru smlouvy, který je uveden v příloze C této výzvy k podání nabídky.

## **2.6. Předpokládaná hodnota veřejné zakázky**

Předpokládaná hodnota této veřejné zakázky činí 640.000 Kč bez DPH.

## 3. Nabídka

### 3.1. Způsob zpracování nabídky

Nabídka musí být zpracována v souladu s požadavky zadavatele uvedenými v této výzvě.

Nabídka včetně veškeré dokumentace vztahující se k předmětu zakázky bude zpracována **v českém jazyce**. Doklad zhotovený v cizím jazyce se předkládá s překladem do českého jazyka. Má-li zadavatel pochybnosti o správnosti překladu, může si vyžádat předložení úředně ověřeného překladu dokladu do českého jazyka tlumočnickem zapsaným do seznamu znalců a tlumočnicků. Doklad ve slovenském jazyce lze předložit bez překladu.

Nabídka, která nebude zadavateli doručena ve lhůtě nebo způsobem stanoveným v této výzvě, se nepovažuje za podanou a v průběhu výběrového řízení se k ní nepřihlíží.

Nabídky nebudou obsahovat přepisy a opravy, které by mohly zadavatele uvést v omyl.

### 3.2. Obsah nabídky

Dodavatel předloží dokumenty ve své nabídce v následujícím pořadí:

1. krycí list nabídky – viz příloha A této výzvy k podání nabídky;
2. doklady k prokázání kvalifikace, z jejichž obsahu je zřejmé, že dodavatel požadovanou kvalifikaci splňuje anebo čestné prohlášení o splnění kvalifikace - viz čl. 4. a příloha B této výzvy k podání nabídky;
3. vyplněná příloha D (rozpočet) této výzvy k podání nabídky. Oceněný rozpočet se soupisem prací bude nahrán ve formátu Microsoft Excel, tedy ve formátu poskytnutém dodavatelům k vyplnění zadavatelem, nepostačuje např. podání dokumentu pouze ve formátu PDF;
4. ostatní doklady a dokumenty (např. plná moc).

### 3.3. Podání nabídky

Nabídky v elektronické podobě se podávají **výhradně prostřednictvím profilu zadavatele** na adrese <https://zakazky.vlada.cz/> a to formou podání nabídky. Jiný způsob elektronického podání nabídky (např. odpověď na zprávu v elektronickém nástroji, e-mail atd.) není přípustný. Nabídky podané elektronicky jiným způsobem budou považovány za nepodané a zadavatel k nim nepřihlídně. **Listinná verze nabídek není přípustná.**

Dodavatelé předkládají všechny doklady jako naskenované kopie v čitelné podobě nebo jako originály v elektronické podobě, s výjimkou vyplněné přílohy D (rozpočet) této výzvy k podání nabídky, kterou dodavatel předloží rovněž ve formátu Microsoft Excel.

Dodavatel může podat pouze jednu nabídku.

Zadavatel dodavatelům doporučuje, aby s dostatečným předstihem před podáním nabídky přes profil zadavatele provedli na profilu zadavatele nabízený **test nastavení prohlížeče** a systému (výsledkem testu jsou upozornění na nutná nastavení, aktualizace, velikost příloh atp.). Zadavatel především upozorňuje dodavatele, že jednotlivé přílohy vkládané na profil zadavatele mají omezenou velikost nastavenou provozovatelem profilu zadavatele a dodavatelé tak musí případné větší soubory upravit tak, aby bylo umožněno jejich nahrání.

### 3.4. Kontaktní adresa dodavatele, společná nabídka

Dodavatel v nabídce výslovně uvede kontaktní adresu pro písemný styk mezi dodavatelem a zadavatelem. Pokud podává nabídku více dodavatelů společně (společná nabídka), uvedou v nabídce kromě kontaktní adresy dle předchozí věty též osobu, která bude zmocněna zastupovat tyto dodavatele při styku se zadavatelem v průběhu výběrového řízení.

### 3.5. Varianty nabídky

Varianty nabídek nejsou přípustné.

### 3.6. Lhůta pro podání nabídek, zadávací lhůta

Lhůta pro podání nabídek je uveřejněna na profilu zadavatele na adrese <https://zakazky.vlada.cz/>, kde budou uveřejněny i její případné změny (prodloužení).

Vzhledem k přípustnosti podání nabídek pouze v elektronické podobě neproběhne veřejné otevírání nabídek.

Zadavatel nestanovuje žádnou zadávací lhůtu.

## 4. Kvalifikace

Kvalifikaci splňuje dodavatel, který prokáže splnění kritérií kvalifikace specifikovaných níže:

- a) základní způsobilosti obdobně podle § 74 ZZVZ;
- b) profesní způsobilosti obdobně podle § 77 odst. 1 a § 77 odst. 2 písm. a) ZZVZ;

### 4.1. Základní způsobilost

Základně způsobilým není dodavatel, který:

- a) byl v zemi svého sídla v posledních 5 letech před zahájením výběrového řízení pravomocně odsouzen pro trestný čin uvedený v příloze č. 3 k ZZVZ nebo obdobný trestný čin podle právního řádu země sídla dodavatele; k zahlazeným odsouzením se nepřihlíží,
- b) má v České republice nebo v zemi svého sídla v evidenci daní zachycen splatný daňový nedoplatek,
- c) má v České republice nebo v zemi svého sídla splatný nedoplatek na pojistném nebo na penále na veřejné zdravotní pojištění,
- d) má v České republice nebo v zemi svého sídla splatný nedoplatek na pojistném nebo na penále na sociální zabezpečení a příspěvku na státní politiku zaměstnanosti,
- e) je v likvidaci, proti němuž bylo vydáno rozhodnutí o úpadku, vůči němuž byla nařízena nucená správa podle jiného právního předpisu nebo v obdobné situaci podle právního řádu země sídla dodavatele.

Je-li dodavatelem právnická osoba, musí podmínku podle písm. a) splňovat tato právnická osoba a zároveň každý člen statutárního orgánu. Je-li členem statutárního orgánu dodavatele právnická osoba, musí podmínku podle písm. a) splňovat

- i. tato právnická osoba,
- ii. každý člen statutárního orgánu této právnické osoby a
- iii. osoba zastupující tuto právnickou osobu v statutárním orgánu dodavatele.

Účastní-li se výběrového řízení pobočka závodu, postupuje se obdobně dle § 74 odst. 3 ZZVZ.

#### 4.1.1. Prokazování základní způsobilosti

Dodavatel prokazuje splnění podmínek základní způsobilosti předložením

- a) výpisu z evidence Rejstříku trestů ve vztahu k čl. 4.1. písm. a),
- b) potvrzení příslušného finančního úřadu ve vztahu k čl. 4.1. písm. b),
- c) písemného čestného prohlášení ve vztahu ke spotřební dani ve vztahu k části čl. 4.1. písm. b),
- d) písemného čestného prohlášení ve vztahu k čl. 4.1. písm. c),

- e) potvrzení příslušné okresní správy sociálního zabezpečení ve vztahu k čl. 4.1. písm. d),
- f) výpisu z obchodního rejstříku, nebo předložením písemného čestného prohlášení v případě, že není v obchodním rejstříku zapsán, ve vztahu k čl. 4.1. písm. e).

Doklady dle tohoto článku se předkládají v kopiích nebo jako elektronické originály a lze je nahradit **čestným prohlášením**, jehož vzor je uveden v příloze B této výzvy.

Doklady prokazující základní způsobilost musí prokazovat splnění požadovaných kritérií způsobilosti nejpozději v době 3 měsíců přede dnem podání nabídky.

#### **4.2. Profesní způsobilost**

Dodavatel prokazuje splnění profesní způsobilosti

- a) předložením výpisu z obchodního rejstříku nebo jiné obdobné evidence, pokud jiný právní předpis zápis do takové evidence vyžaduje. Doklad dle předchozí věty musí prokazovat splnění požadovaných kritérií způsobilosti nejpozději v době 3 měsíců přede dnem podání nabídky.
- b) předložením dokladu o oprávnění k podnikání **živnost vázaná pro provádění staveb, jejich změn a odstraňování**, anebo **přípravné a dokončovací práce, specializované stavební činnosti** (např. výpisu ze živnostenského rejstříku nebo živnostenský list).

Uvedené doklady se předkládají v kopii nebo jako elektronické originály a lze je nahradit **čestným prohlášením**, jehož vzor je uveden v příloze B této výzvy k podání nabídky.

#### **4.3. Doklady o kvalifikaci**

Doklady dle čl. 4.1. a 4.2. se při podání nabídky předkládají v kopiích nebo jako elektronické originály a lze je nahradit čestným prohlášením dle přílohy B této výzvy k podání nabídky.

##### **4.3.1 Prokázání kvalifikace výpisem ze seznamu kvalifikovaných dodavatelů**

Dodavatel může prokázat kvalifikaci obdobně dle § 228 ZZVZ výpisem ze seznamu kvalifikovaných dodavatelů. Tento výpis nahrazuje prokázání splnění:

1. základní způsobilosti obdobně dle § 74 ZZVZ,
2. profesní způsobilosti obdobně podle § 77 ZZVZ v tom rozsahu, v jakém údaje ve výpisu ze seznamu kvalifikovaných dodavatelů prokazují splnění kritérií profesní způsobilosti.

Tento výpis nenahrazuje prokázání ekonomické ani technické kvalifikace.

Výpis ze seznamu kvalifikovaných dodavatelů nesmí být starší než 3 měsíce k poslednímu dni, ke kterému má být prokázána základní způsobilost nebo profesní způsobilost.

##### **4.3.2 Prokázání kvalifikace prostřednictvím certifikátu, který byl vydán v rámci systému certifikovaných dodavatelů**

Dodavatel může prokázat obdobně dle § 234 ZZVZ kvalifikaci certifikátem vydaným v rámci systému certifikovaných dodavatelů.

Předloží-li dodavatel veřejnému zadavateli certifikát, který obsahuje náležitosti obdobně dle § 239 ZZVZ a údaje v certifikátu jsou platné nejméně k poslednímu dni lhůty pro podání nabídek, nahrazuje tento certifikát v rozsahu v něm uvedených údajů prokázání splnění kvalifikace dodavatelem.

#### **4.3.3 Prokázání kvalifikace prostřednictvím jednotného evropského osvědčení pro veřejné zakázky**

Dodavatel je oprávněn nahradit zadavatelem požadované doklady prokazující kvalifikaci dodavatele předložením jednotného evropského osvědčení pro veřejné zakázky.

Jednotným evropským osvědčením pro veřejné zakázky se rozumí písemné čestné prohlášení dodavatele o prokázání jeho kvalifikace, a to i prostřednictvím jiné osoby, nahrazující doklady vydané orgány veřejné správy nebo třetími stranami na formuláři zpřístupněném v informačním systému e-Certis.

#### **4.4. Prokazování kvalifikace v případě podání společné nabídky**

Má-li být předmět veřejné zakázky plněn několika dodavateli společně, bude zadavatel postupovat obdobně dle § 82 ZZVZ. Dodavatel v takovém případě ve své nabídce předloží prohlášení dle čl. 4.3. všech dodavatelů podávajících společnou nabídku, že splňují kvalifikační předpoklady.

Zadavatel požaduje, aby v případě společné účasti dodavatelů na předmětu plnění veřejné zakázky nesli všichni dodavatelé podávající společnou nabídku společnou a nerozdílnou odpovědnost za plnění veřejné zakázky.

Dodavatelé uvedou v nabídce kontaktní adresu pro písemný styk mezi dodavatelem a zadavatelem a osobu, která bude zmocněna zastupovat tyto dodavatele při styku se zadavatelem v průběhu výběrového řízení.

#### **4.5. Prokazování kvalifikace získané v zahraničí**

V případě, že byla kvalifikace získána v zahraničí, prokazuje se způsobem obdobně dle § 81 ZZVZ.

#### **4.6. Předložení dokladu odkazem**

Povinnost předložit doklad může dodavatel splnit odkazem na odpovídající informace vedené v informačním systému veřejné správy nebo v obdobném systému vedeném v jiném členském státu, který umožňuje neomezený dálkový přístup obdobně dle § 45 odst. 4 ZZVZ. Takový odkaz musí obsahovat internetovou adresu a údaje pro přihlášení a vyhledávání požadované informace, jsou-li takové údaje nezbytné.

#### **4.7. Předložení rovnocenných dokladů**

Pokud zadavatel vyžaduje předložení dokladu a dodavatel není z důvodů, které mu nelze přičítat, schopen předložit požadovaný doklad, je oprávněn předložit jiný rovnocenný doklad obdobně dle § 45 odst. 2 ZZVZ. Pokud ZZVZ nebo zadavatel vyžaduje předložení dokladu podle právního řádu České republiky, může dodavatel předložit obdobný doklad podle právního řádu státu, ve kterém se tento doklad vydává; tento doklad se předkládá s překladem do českého jazyka obdobně dle § 45 odst. 3 ZZVZ.

#### **4.8. Důsledek nesplnění kvalifikace**

Neprokáže-li dodavatel splnění kvalifikace v plném rozsahu, bude vyloučen z účasti ve výběrovém řízení.

### **5. Obchodní podmínky, návrh smlouvy**

Obchodní a jiné smluvní podmínky jsou zpracované v podobě vzoru smlouvy, která je přílohou C této výzvy k podání nabídky.

Dodavatel není povinen v nabídce předložit návrh smlouvy, avšak prohlášením uvedeném v krycím listu nabídky, který je připojen jako příloha A této výzvy k podání nabídky, se zavazuje uzavřít se zadavatelem smlouvu v souladu s tímto vzorem a nabídkou dodavatele, stane-li se vybraným dodavatelem.

## 6. Zpracování nabídkové ceny

Dodavatel je povinen předložit ve své nabídce celkovou nabídkovou cenu formou oceněného rozpočtu uvedeného v příloze D této výzvy k podání nabídky.

Nabídková cena bude uvedena jako celková nabídková cena včetně DPH za realizaci předmětu veřejné zakázky v rozsahu požadovaném v této výzvě včetně jejích příloh, zejména v dokumentaci pro provedení stavby, která tvoří přílohu E této výzvy k podání nabídky. Nabídková cena musí obsahovat veškeré náklady nezbytné k realizaci předmětu veřejné zakázky podle podmínek stanovených zadavatelem v této výzvě k podání nabídky (zejména činnosti a související výkony, poplatky, změny kurzu koruny, náklady na zábory prostranství či pronájem pozemků, případné zajištění další dokumentace apod.). Nabídková cena je cena konečná a překročitelná pouze za podmínek dle vzoru smlouvy, který je přílohou C této výzvy k podání nabídky.

### 6.1. Nabídková cena zahraničního dodavatele

V případě, že dodavatel není povinen v České republice přiznat DPH a tuto povinnost musí splnit zadavatel (jedná se zejména o případ, kdy je dodavatel osoba povinná k dani neusazená v tuzemsku podle § 108 odst. 2 zákona č. 235/2004 Sb., o dani z přidané hodnoty, ve znění pozdějších předpisů, za níž je povinen daň přiznat plátce či identifikovaná osoba, tj. zadavatel), je dodavatel povinen na tuto skutečnost v nabídce výslovně upozornit a nabídkovou cenu uvést včetně DPH, kterou bude povinen přiznat zadavatel. Hodnocena bude nabídková cena včetně DPH, kterou bude povinen přiznat zadavatel, neboť zadavatel hodnotí svůj celkový výdaj v souvislosti s veřejnou zakázkou.

### 6.2. Mimořádně nízká nabídková cena

V případě pochybností zadavatele, zda nabídková cena účastníka není mimořádně nízká, zadavatel může požádat účastníka výběrového řízení o zdůvodnění mimořádně nízké nabídkové ceny a vyloučit tohoto účastníka z výběrového řízení, pokud relevantní vysvětlení ve stanovené lhůtě nepředloží.

## 7. Hodnocení nabídek

Nabídky budou hodnoceny dle jejich ekonomické výhodnosti.

**Zadavatel bude hodnotit ekonomickou výhodnost jen na základě kritéria hodnocení nejnižší nabídkové ceny v Kč včetně DPH.**

V případě rovnosti nabídkových cen na prvním místě v pořadí bude nejvýhodnější nabídka vybrána losem.

Losování bude probíhat v souladu se zásadami uvedenými v § 6 ZZVZ. Účastnit se losování mají právo dodavatelé, kterých se losování týká. O termínu losování zadavatel účastníky vyzoomí písemně nejméně 2 pracovní dny před losováním prostřednictvím profilu zadavatele.

## 8. Práva zadavatele, ostatní podmínky

Zadavatel si vyhrazuje právo:

- a) změnit, upřesnit či doplnit zadávací podmínky;
- b) neposkytnout účastníkům náhradu nákladů, které vynaloží v souvislosti se svou účastí ve výběrovém řízení;

- c) uveřejnit oznámení o vyloučení účastníka výběrového řízení nebo oznámení o výběru dodavatele na profilu zadavatele. V takovém případě se oznámení považují za doručená všem účastníkům výběrového řízení okamžikem jejich uveřejnění;
- d) odesílat jakékoliv zprávy a sdělení dodavatelům jen prostřednictvím profilu zadavatele;
- e) nabídky doručené po uplynutí stanovené lhůty jinou cestou než prostřednictvím profilu zadavatele na adrese <https://zakazky.vlada.cz/> neposuzovat a nehodnotit;
- f) zrušit výběrové řízení bez udání důvodu.

## **9. Vysvětlení zadávací dokumentace, změna a doplnění zadávací dokumentace, prohlídka místa plnění, komunikace v průběhu výběrového řízení**

### **9.1. Vysvětlení zadávací dokumentace**

Žádost o vysvětlení zadávací dokumentace je možné doručit nejpozději 4 pracovní dny před koncem lhůty pro podání nabídek. Zadavatel doporučuje podat žádost o vysvětlení zadávací dokumentace přes **profil zadavatele** na adrese <https://zakazky.vlada.cz/>.

Odpověď na včas podanou žádost o vysvětlení zadávací dokumentace bude do 3 pracovních dnů od jejího obdržení odeslána tazateli (nejpozději však 2 pracovní dny před uplynutím lhůty pro podání nabídek) a všechna vysvětlení zadávací dokumentace budou uveřejněna na profilu zadavatele.

Zadavatel nebude obdobně dle § 211 odst. 3 ZZVZ odpovídat na dotazy podané jiným způsobem než v elektronické podobě, tedy na písemné dotazy podané např. osobně na podatelnu zadavatele nebo zasláné jinými než elektronickými prostředky. **Zadavatel dále nebude poskytovat vysvětlení na telefonické dotazy.**

### **9.2. Změna a doplnění zadávací dokumentace**

Změna nebo doplnění zadávací dokumentace bude uveřejněna na profilu zadavatele na adrese <https://zakazky.vlada.cz/>.

### **9.3. Prohlídka místa plnění**

Prohlídka místa plnění se koná dne **13.08.2020 v 10:00 hodin.**

Sraz účastníků prohlídky místa plnění je na informacích objektu (vlevo od hlavního vchodu) na adrese: Nábřeží Edvarda Beneše 128/4, 118 01 Praha 1 – Malá Strana.

**Pokud prohlídka místa plnění bude probíhat v době, kdy budou platit bezpečnostní a hygienická opatření přijatá zadavatelem v souvislosti s bojem proti onemocnění COVID-19, jsou dodavatelé povinni tato opatření dodržovat a podrobit se jim.**

Prohlídka místa plnění slouží k seznámení dodavatelů se stávajícím místem budoucího plnění a s jeho technickými a provozními parametry. Na prohlídce místa plnění tak nebudou ze strany zadavatele zodpovídaný dotazy zástupců dodavatelů.

Pokud z prohlídky místa budoucího plnění vzniknou na straně dodavatele nejasnosti vztahující se k předmětu plnění veřejné zakázky či obsahu výzvy k podání nabídky, je dodavatel oprávněn vznést dotaz formou žádosti o vysvětlení výzvy k podání nabídky.

**Zadavatel dodavatelům prohlídku místa plnění důrazně doporučuje zejména s ohledem na charakter objektu a z důvodu správného nacenění prací dodavatelů.**

### **9.4. Komunikace v průběhu výběrového řízení**

Zadavatel bude během výběrového řízení s dodavatelem komunikovat obdobně dle § 211 ZZVZ. Zadavatel doporučuje dodavatelům komunikovat prostřednictvím profilu zadavatele. Veškeré



zprávy odeslané zadavatelem si může dodavatel přečíst po přihlášení na profil zadavatele ve svých příchozích zprávách. Zadavatel proto dodavatelům doporučuje průběžně sledovat stav výběrového řízení na profilu zadavatele, a to jako přihlášení uživatele.

Zadavatel zdůrazňuje, že **při komunikaci uskutečňované prostřednictvím datové schránky je dokument doručen již dodáním do datové schránky adresáta**. Prostřednictvím datové schránky nelze podat nabídku.

Zadavatel dále zdůrazňuje, že při komunikaci uskutečňované prostřednictvím elektronického nástroje (profilu zadavatele) je **dokument doručen již** okamžikem přijetí datové zprávy na elektronickou adresu adresáta či adresátů datové zprávy v elektronickém nástroji.

## 9.5 Ochrana informací

Bude-li účastník považovat některé informace uvedené ve své nabídce za informace, které nelze poskytnout při postupu podle předpisů upravujících svobodný přístup k informacím, uvede tuto skutečnost do své nabídky, příslušnou část výrazně označí a stručně zdůvodní splnění zákonných podmínek pro vyloučení poskytnutí informací při postupu podle předpisů upravujících svobodný přístup k informacím.

Účastník podáním nabídky dává souhlas s poskytnutím všech informací, které nabídka obsahuje i těch, které budou následně dodavatelem poskytnuty, podle zákona č. 106/1999 Sb., o svobodném přístupu k informacím, ve znění pozdějších předpisů, pokud tento souhlas výslovně neodepře s odkazem na obchodní tajemství, ochranu průmyslového vlastnictví či jiné zákonem předpokládané skutečnosti.

Zadavatel je povinným subjektem dle § 219 ZZVZ a je zatížen tzv. uveřejňovací povinností. Účastník podáním nabídky dává souhlas s uveřejněním smlouvy ve znění případných změn a dodatků, způsobem dle § 219 ZZVZ, pokud tento souhlas výslovně neodepře s odkazem na obchodní tajemství, či jiné zákonem předpokládané skutečnosti.

Zadavatel je povinným subjektem dle § 2 odst. 1 zákona č. 340/2015 Sb., o zvláštních podmínkách účinnosti některých smluv, uveřejňování těchto smluv a o registru smluv. Vybraný dodavatel (účastník) podpisem smlouvy dává souhlas s uveřejněním smlouvy, ve znění případných změn a dodatků, způsobem dle § 5 shora citovaného zákona, pokud tento souhlas výslovně neodepře s odkazem na obchodní tajemství, či jiné zákonem předpokládané skutečnosti.

Zadavatel výslovně upozorňuje účastníka, že vybraný dodavatel je dle § 2 písm. e) zákona č. 320/2001 Sb., o finanční kontrole, osobou povinnou spolupůsobit při výkonu finanční kontroly, a to jako osoba (fyzická nebo právnická), podílející se na dodávkách předmětu koupě (předmětu plnění) nebo služeb hrazených z veřejných výdajů.

## 10. Další podmínky pro uzavření smlouvy

### 10.1. Předložení dokladů na žádost zadavatele

Zadavatel je oprávněn (nikoliv povinen) obdobně dle § 104 písm. a) ZZVZ vyzvat vybraného dodavatele, se kterým má být uzavřena smlouva, aby před jejím uzavřením předložil zadavateli originály nebo kopie dokladů prokazujících splnění kvalifikace. Nesplnění této povinnosti se považuje za neposkytnutí součinnosti k uzavření smlouvy.

Vybraný dodavatel je povinen v rámci součinnosti k uzavření smlouvy předložit zadavateli na jeho žádost doklady dle čl. 4.1. a 4.2. této výzvy k podání nabídky.

### 10.2. Předložení pojistné smlouvy

Zadavatel požaduje po vybraném dodavateli jako bližší podmínku součinnosti před uzavřením smlouvy obdobně dle § 104 písm. e) ZZVZ předložení kopie pojistné smlouvy, ze které bude

vyplývat splnění požadavků zadavatele definovaných v čl. IV odst. 21 vzoru smlouvy, který tvoří přílohu C této výzvy k podání nabídky.

### 10.3. Předložení harmonogramu prací

Zadavatel požaduje po vybraném dodavateli jako bližší podmínku součinnosti před uzavřením smlouvy obdobně dle § 104 písm. e) ZZVZ předložení harmonogramu prací, ze kterého bude vyplývat splnění požadavků zadavatele definovaných v čl. III odst. 3 vzoru smlouvy o dílo, který tvoří přílohu C této výzvy k podání nabídky.

### 10.4. Určení odpovědné osoby

Vybraný dodavatel před podpisem smlouvy sdělí zadavateli jméno a příjmení odpovědné osoby, řídící průběh všech prací, a kontakt na tuto osobu (tel. číslo a e-mailovou adresu). Nesplnění této povinnosti se považuje za neposkytnutí součinnosti k uzavření smlouvy.

### 10.5. Součinnost při zpracování finálního znění smlouvy

Zadavatel požaduje po vybraném dodavateli, jako bližší podmínku součinnosti před uzavřením smlouvy dle § 104 písm. e) ZZVZ, poskytnout zadavateli součinnost při zpracování a podpisu finálního znění smlouvy, jejíž vzor je uveden v minimálním rozsahu v příloze C této výzvy k podání nabídky. Smlouvu je dodavatel povinen uzavřít v souladu se závazným vzorem smlouvy a nabídkou dodavatele. Vybraného dodavatele, který neposkytne zadavateli součinnost při podpisu smlouvy nebo odmítne podepsat finální znění smlouvy zpracované v souladu se závazným vzorem a nabídkou dodavatele může zadavatel z výběrového řízení vyloučit obdobně dle § 124 ZZVZ.

## 11. Přílohy výzvy k podání nabídky

Nedílnou součástí této výzvy k podání nabídky jsou následující přílohy:

- Příloha A – **Krycí list nabídky** (dodavatel předloží v nabídce)
- Příloha B – **Vzor čestného prohlášení o splnění kvalifikačních předpokladů** (dodavatel předloží v nabídce, pokud neprokazuje kvalifikaci doklady)
- Příloha C – **Vzor smlouvy** (dodavatel v nabídce nepředkládá)
- Příloha D – **Rozpočet** (dodavatel předloží v nabídce oceněný výkaz výměr)
- Příloha E – **Dokumentace pro provedení stavby** (dodavatel v nabídce nepředkládá)

V Praze

Ing. Ivana Hošťálková  
ředitelka Odboru technického a provozního

## Krycí list nabídky

|  |                                       |
|--|---------------------------------------|
| Název veřejné zakázky:   | <b>Zastínění oken zasedacího sálu</b> |
| <b>Identifikační údaje dodavatele právnické osoby</b>  |                                       |
| Obchodní firma nebo název:   | .....                                 |
| Sídlo:   | .....                                 |
| Právní forma:  | .....                                 |
| Identifikační číslo osoby – je-li přiděleno:   | .....                                 |
| Daňové identifikační číslo – je-li přiděleno:  | .....                                 |
| E-mail:  | .....                                 |
| Tel. číslo:  | .....                                 |
| Jméno a příjmení statutárního orgánu nebo jeho členů, případně jiné fyzické osoby oprávněné zastupovat právnickou osobu: | .....                                 |
| <b>Identifikační údaje dodavatele fyzické osoby</b>  |                                       |
| Obchodní firma nebo jméno nebo jméno a příjmení:   | .....                                 |
| Sídlo:   | .....                                 |
| Identifikační číslo osoby – je-li přiděleno:   | .....                                 |
| Daňové identifikační číslo – je-li přiděleno:  | .....                                 |
| E-mail:  | .....                                 |
| Tel. číslo:  | .....                                 |

**Dodavatel tímto dává zadavateli výslovný souhlas** se zpracováním a uchováváním, popř. uveřejněním (pokud takové uveřejnění zvláštní právní předpisy vyžadují) osobních údajů dle Nařízení Evropského parlamentu a Rady (EU) č. 2016/679 ze dne 27. dubna 2016 o ochraně fyzických osob v souvislosti se zpracováním osobních údajů a o volném pohybu těchto údajů a o zrušení směrnice 95/46/ES (obecné nařízení o ochraně osobních údajů, dále jen „Nařízení“), a to v rozsahu, v jakém byly dodavatelem poskytnuty tyto údaje zadavateli v rámci výběrového řízení a v rozsahu, v jakém jsou tyto údaje nezbytně nutné pro plnění zákonných povinností ze strany zadavatele vztahujících se k realizaci veřejné zakázky a k plnění předmětu veřejné zakázky a k plnění smluvních povinností ze strany dodavatele. Tento souhlas lze kdykoliv odvolat, ale odvolání souhlasu nemá vliv na plnění zákonných povinností zadavatele a povinností zadavatele vyplývajících z Nařízení, především na plnění archivační a uveřejňovací povinnosti. Zpracování osobních údajů je možné, při zachování účelu, pro který jsou zpracovány, pouze po dobu nezbytně nutnou vzhledem k účelu zpracování, toto neplatí, pokud se osobní údaje zpracovávají výhradně za účelem archivace ve veřejném zájmu a za předpokladu provedení příslušných opatření k zajištění zabezpečení osobních údajů.

**Dodavatel prohlašuje**, že v případě, že jeho nabídka podaná ve shora uvedeném výběrovém řízení bude vybrána jako nejvýhodnější, uzavře se zadavatelem smlouvu v souladu se vzorem, který tvoří přílohu C výzvy k podání nabídky a nabídkou dodavatele.

V(e) ..... dne .....

| <b>Podpis dodavatele nebo osoby oprávněné jednat za dodavatele</b> |       |
|--|-------|
| Obchodní firma nebo název nebo jméno a příjmení:                   | ..... |
| Titul, jméno, příjmení, funkce:                                    | ..... |
| Podpis:  | ..... |

## Čestné prohlášení o splnění kvalifikace

|   |                                |
|---|--------------------------------|
| Název veřejné zakázky:  | Zastínění oken zasedacího sálu |
| Obchodní firma nebo název dodavatele – právnické osoby:               | .....                          |
| Jméno, příjmení a případně i obchodní firma dodavatele fyzické osoby: | .....                          |

### I. Základní způsobilost

Dodavatel prohlašuje, že splňuje podmínky základní způsobilosti obdobně dle § 74 zákona č. 134/2016 Sb., o zadávání veřejných zakázek, ve znění pozdějších předpisů (dále jen „ZZVZ“) a dle čl. 4.1. výzvy k podání nabídky.

### II. Profesní způsobilost

Dodavatel prohlašuje, že splňuje podmínky profesní způsobilosti obdobně dle § 77 odst. 1 a odst. 2 písm. a) ZZVZ a dle čl. 4.2. výzvy k podání nabídky.

V(e) ..... dne .....

|  |       |
|--|-------|
| <b>Podpis dodavatele nebo osoby oprávněné jednat jménem nebo za dodavatele</b> |       |
| Obchodní firma nebo název nebo jméno a příjmení:                               | ..... |
| Titul, jméno, příjmení, funkce:  | ..... |
| Podpis:  | ..... |

Dodavatel není povinen v nabídce předkládat návrh smlouvy, dokládá však dokumenty uvedené v čl. 3.2. výzvy k podání nabídky.

Čj. 25151/2020-UVCR-xx  
Ev. číslo: 20/xxx-0

## SMLOUVA O DÍLO

### Zastínění oken zasedacího sálu

podle § 2586 a násl. zákona č. 89/2012 Sb., občanský zákoník, ve znění pozdějších předpisů (dále jen „občanský zákoník“) a zákona č. 121/2000 Sb., o právu autorském, o právech souvisejících s právem autorským a o změně některých zákonů, ve znění pozdějších předpisů (dále jen „autorský zákon“)

#### Česká republika – Úřad vlády České republiky

kterou zastupuje: Ing. Ivana Hošťálková, ředitelka Odboru technického a provozního, na základě vnitřního předpisu objednatele  
se sídlem: nábřeží Edvarda Beneše 128/4, 118 01 Praha 1 - Malá Strana  
IČO: 00006599  
DIČ: CZ00006599  
bankovní spojení: ČNB Praha, účet č.: 4320001/0710  
kontaktní osoba: bude doplněno před podpisem smlouvy e-mail: bude doplněno před podpisem smlouvy, tel. č. bude doplněno před podpisem smlouvy

(dále jen „objednatel“)

a

bude doplněno před podpisem smlouvy

kterou zastupuje: bude doplněno před podpisem smlouvy, na základě bude doplněno před podpisem smlouvy  
se sídlem: bude doplněno před podpisem smlouvy  
IČO: bude doplněno před podpisem smlouvy  
DIČ: bude doplněno před podpisem smlouvy  
bankovní spojení: bude doplněno před podpisem smlouvy, účet č.: bude doplněno před podpisem smlouvy  
kontaktní osoba: bude doplněno před podpisem smlouvy, e-mail: bude doplněno před podpisem smlouvy, tel. č. bude doplněno před podpisem smlouvy  
společnost je zapsaná v Obchodním rejstříku vedeném bude doplněno před podpisem smlouvy, oddíl bude doplněno před podpisem smlouvy, vložka č. bude doplněno před podpisem smlouvy

(dále jen „zhotovitel“)

uzavřely níže uvedeného dne, měsíce a roku v souladu s nabídkou zhotovitele (dále jen „nabídka“) a rozhodnutím objednatele jako zadavatele o výběru nejvýhodnější nabídky ve výběrovém řízení veřejné zakázky sp. zn. 25151/2020-UVCR s názvem „Zastínění oken zasedacího sálu“ tuto smlouvu o dílo (dále jen „smlouva“).

Plnění této smlouvy je veřejnou zakázkou malého rozsahu dle § 27 zákona č. 134/2016 Sb., o zadávání veřejných zakázek, ve znění pozdějších předpisů (dále jen „ZZVZ“).

#### Článek I. Předmět a účel smlouvy

1. Objednatel je příslušný hospodařit s majetkem České republiky, objektem Strakovy akademie na adrese nábřeží Edvarda Beneše 128/4, 118 01 Praha 1 – Malá Strana (vše dále jen „objekt“).
2. Předmětem této smlouvy je závazek zhotovitele provést na svůj náklad a nebezpečí pro objednatele dílo specifikované v čl. II této smlouvy (dále také jen „dílo“) za podmínek

stanovených touto smlouvou a jejími přílohami, zejména dokumentací pro provedení stavby zpracovanou projektantem Studio acht, spol. s r.o., se sídlem Za zámečkem 746/3, 158 00 Praha 5 a závazek objednatele řádně provedené dílo převzít a zaplatit zhotoviteli sjednanou cenu.

3. Zhotovitel bere výslovně na vědomí, že objekt je objektem zvláštního významu ve smyslu § 48 zákona č. 273/2008 Sb., o Policii České republiky, ve znění pozdějších předpisů, a podle usnesení vlády č. 1604 ze dne 16. prosince 2008 k zajišťování bezpečnosti chráněných objektů a prostorů, a je pod stálou kontrolou Ochranné služby Policie České republiky.
4. Zhotovitel bere výslovně na vědomí, že objekt je nemovitá kulturní památka

## **Článek II. Předmět díla**

1. Předmětem díla zastínění 3 oken zasedacího sálu v 2.NP v objektu Strakovy akademie dle přílohy č. 2 - dokumentace pro provedení stavby a přílohy č. 1 – rozpočet.
2. Účelem zastínění je v případě potřeby homogenně zastínit jednacích sál bez nežádoucích průsvitů a zároveň zachování maximálního možného průhledu v případě, kdy zastínění není třeba.
3. Zhotovitel je povinen zpracovat a předat objednateli při předání díla:
  - a) doklady potřebné k řádnému užívání díla, doklady prokazující správné provedení díla katalogové listy, prohlášení o shodě, atesty, certifikáty použitých výrobků a materiálů, potvrzení o řádné likvidaci odpadů apod., a to vždy ve dvou vyhotoveních v listinné podobě,
  - b) doklad o provedené elektro revizi.
4. Dílo bude provedeno způsobem, v rozsahu a kvalitě stanovené v tomto článku smlouvy, a dále způsobem, v rozsahu a kvalitě specifikované dalšími ustanoveními této smlouvy včetně jejích příloh a v souladu s nabídkou zhotovitele jako vybraného dodavatele veřejné zakázky, na základě které byla tato smlouva uzavřena.

## **Článek III. Místo a čas plnění**

1. Místem plnění díla je objekt objednatele uvedený v čl. I odst. 1 této smlouvy.
2. Zhotovitel se zavazuje provést dílo do 10 týdnů ode dne účinnosti této smlouvy a zejména dle časového harmonogramu prací, který předložil objednateli před podpisem smlouvy, přičemž se zhotovitel zavazuje dodržet zejména následující termíny:
  - a) Zahájení vzorkování nejpozději do 14 dnů od nabytí účinnosti smlouvy.
  - b) Provedení stavebních prací od **bude doplněno před podpisem smlouvy** do **bude doplněno před podpisem smlouvy** (10 dnů).
  - c) Vykližení staveniště včetně úklidu dotčených prostor do 1 dne od provedení stavebních prací dle odstavce 2 písm. b) tohoto článku smlouvy.

Veškeré práce budou probíhat za plného provozu objektu, hlučné práce budou v maximální míře prováděny mimo běžnou pracovní dobu, tj. v pracovní dny od 16:15 hod do 7:45 hod následujícího dne a ve dnech pracovního klidu.

3. Zhotovitel je povinen před podpisem smlouvy předložit objednateli návrh harmonogramu prací. Harmonogram prací musí obsahovat závazné dílčí časové milníky uvedené v odstavci 2 tohoto článku. Zhotovitel do harmonogramu prací musí zahrnout pravidelná zasedání vlády 1x týdně, v tento den jsou pozastaveny veškeré práce zhotovitele bez náhrady. Harmonogram prací musí odpovídat časové náročnosti prací a zohledňovat termín pro dokončení stavebních prací. Objednatel neakceptuje zjevně nepřiměřené doby plnění uvedené v harmonogramu prací. Zhotovitel je povinen stanovit harmonogram prací tak, aby minimalizoval omezení využívání

objektu objednatel. Zhotovitel bere na vědomí, že objednatel může požadovat po zhotoviteli změnu harmonogramu prací při zachování závazných dílčích termínů plnění, a to dle aktuálních organizačně provozních možností objednatele a technologických možností zhotovitele. K posunutí závazných dílčích termínů plnění uvedených v harmonogramu prací a termínů plnění dle odst. 2 tohoto článku smlouvy může dojít pouze v případech stanovených v odst. 4 tohoto článku smlouvy.

4. Zhotovitel je povinen přerušit práce ve dnech dle požadavku objednatele, zejména z důvodu konání protokolárních akcí nebo zasedání vlády České republiky v objektu Strakovy akademie. Zhotovitel nemá právo na úhradu nákladů spojených s přerušením díla. Nutnost přerušení díla na žádost objednatele se nepovažuje za neposkytnutí součinnosti objednatele zhotoviteli a nemůže být důvodem pro odstoupení zhotovitele od smlouvy.

K posunutí závazných dílčích termínů plnění stanovených v odstavci 2 tohoto článku smlouvy a v harmonogramu prací dle odstavce 3 tohoto článku může dojít pouze v případech stanovených níže.

- a) V případě, že nebude možné zahájit stavbu v termínu dle harmonogramu prací, které zhotovitel předložil před podpisem smlouvy dle odstavce 3 tohoto článku z důvodu na straně objednatele nebo dodavatele stavebních prací, je zhotovitel povinen zahájit práce do 7 dnů ode dne, kdy mu byla možnost zahájení provádění části díla prokazatelně oznámena objednatelem.
  - b) V případě, že bude provádění prací přerušeno z důvodu konání protokolárních akcí v areálu Strakovy akademie, s výjimkou pravidelných zasedání vlády 1x týdně, může dojít k prodloužení doby plnění o počet dnů, po které neprobíhalo plnění předmětu veřejné zakázky (i částečně) z důvodu konání takové akce, včetně doby přípravy staveniště na konání takové akce a znovuoobnovení prací.
  - c) V případě, že bude provádění prací přerušeno z důvodu konání demonstrací nebo shromáždění v okolí budovy Strakovy akademie, může dojít k prodloužení doby plnění o počet dnů, po které neprobíhalo plnění předmětu veřejné zakázky (i částečně) z důvodu konání takové akce, včetně doby přípravy staveniště na konání takové akce a znovuoobnovení prací.
  - d) Zhotovitel je oprávněn přerušit provádění prací v případě, že zjistí při provádění díla skryté překážky dle čl. X odst. 5 této smlouvy znemožňující provedení díla sjednaným způsobem. Každé takové přerušování provádění díla je zhotovitel povinen bezodkladně písemně oznámit objednateli, nejpozději do 24 hodin od přerušování provádění díla. Součástí oznámení musí být zpráva o předpokládané délce přerušení, jeho příčinách a navrhovaných opatřeních. Zhotovitel bude mít po odsouhlasení zprávy objednatelem právo na prodloužení doby plnění, a to o dobu pozastavení provádění díla.
  - e) Zhotovitel je oprávněn přerušit provádění prací z důvodů uvedených v čl. X odst. 2 této smlouvy, může dojít k prodloužení na prodloužení doby plnění, po kterou bylo nutno provedení díla z důvodů uvedených v čl. X odst. 2 této smlouvy přerušit.
  - f) V případě schválených víceprací o dobu, kterou si provedení těchto víceprací vyžádalo dle schválených změnových listů.
  - g) Objednatel i zhotovitel jsou oprávněni provádění prací přerušit nastane-li nějaká z okolností uvedená v čl. XII této smlouvy.
5. Zhotovitel se zavazuje, že bude bezodkladně písemně informovat objednatele o veškerých okolnostech, které mohou mít vliv na termín provedení díla.

#### **Článek IV.**

##### **Práva a povinnosti smluvních stran**

1. Objednatel se zavazuje předat zhotoviteli staveniště (pracoviště) nejpozději v den zhájení stavebních prací dle čl. III odst. 2 písm. b) této smlouvy. O předání staveniště bude vyhotoven zápis, ve kterém bude zhotovitelem potvrzeno převzetí staveniště. Návrh zápisu připraví objednatel. Nejpozději při předání staveniště jsou objednatel a zhotovitel povinni se seznámit s riziky bezpečnosti a ochrany zdraví při práci (dále jen „BOZP“), a to v písemné podobě.



Seznámení s riziky musí být přílohou zápisu o předání staveniště. Objednatel předá zhotoviteli při předání staveniště všechny relevantní vnitřní předpisy objednatele; nově vydané vnitřní předpisy objednatele, příp. jejich změny či doplňky, předá zhotoviteli do 5 pracovních dnů od jejich vydání. V případě, že má zhotovitel povinnost postupovat dle vnitřních předpisů objednatele, vztahuje se na něj tato povinnost až od okamžiku předání těchto vnitřních předpisů objednatelem.

2. Zhotovitel bere na vědomí, že stavební práce budou probíhat za plného provozu objektu.
3. Zhotovitel je povinen provést bezprostředně po převzetí staveniště dle odstavce 1 tohoto článku smlouvy před zahájením stavebních prací pasport stávajícího stavu v písemné a fotografické podobě a předat jej objednateli. O předání a převzetí pasportu stávajícího stavu bude sepsán předávací protokol podepsaný kontaktní osobou objednatele a zhotovitele, návrh předávacího protokolu připraví zhotovitel. Veškeré pořízené fotografie a písemný popis se považují za důvěrné informace dle čl. VIII této smlouvy.
4. Objednatel proškolí vybrané zástupce zhotovitele ze zásad na úseku požární ochrany a BOZP (vstupní instruktáž). Zhotovitel se zavazuje, že prokazatelně seznámí všechny své zaměstnance a další s ním spjaté osoby, které se budou podílet na realizaci předmětného díla, se vstupní instruktáží o požární ochraně a BOZP.
5. Zhotovitel je povinen zabezpečit staveniště tak, aby zamezil pronikání prachu dále do zasedacího sálu. Uvedená opatření je zhotovitel povinen zahrnout do ceny díla dle čl. V odst. 1 této smlouvy.
6. Objednatel poskytne zhotoviteli v objektu Strakovy akademie možnost využívat určené sociální zařízení. Objednatel upozorňuje, že v objektu Strakovy akademie je omezený prostor pro skladování materiálu a odpadu, z tohoto důvodu bude nutné operativně odvážet a navážet materiál.
7. Zhotovitel je povinen vést stavební deník a po dokončení díla jej předat objednateli dle čl. II odst. 2 písm. d) této smlouvy. Zhotovitel zajistí, aby po celou dobu provádění prací byl na staveništi dostupný stavební deník.
8. Veškeré práce budou provedeny v souladu s právními předpisy vztahujícími se k předmětu plnění této smlouvy. Zhotovitel přebírá v plném rozsahu odpovědnost za vlastní řízení postupu prací, dodržování předpisů o bezpečnosti práce a ochraně zdraví při práci, požární ochrany, hygienických a jiných předpisů souvisejících s realizací díla a zavazuje se uhradit veškeré škody na zdraví a majetku vzniklé porušením uvedených předpisů.
9. Práce budou prováděny pracovníky s odbornou kvalifikací a platným oprávněním pro výkon činnosti, je-li k výkonu těchto prací nezbytné.
10. Pro případ nutnosti svařování je zhotovitel povinen zajistit splnění veškerých podmínek pro svařování dle příslušných právních předpisů (zejména dle vyhlášky č. 87/2000 Sb., kterou se stanoví podmínky požární bezpečnosti při svařování a nahřívání živců v tavných nádobách, ve znění pozdějších předpisů) a ostatních předpisů, především technických norem (především dotčených norem řady ČSN 05 06XX) a vnitřních předpisů objednatele (zejména dle směrnice k organizaci a zabezpečení požární ochrany v Úřadu vlády ČR, v platném znění), tj. zajistit všechny potřebné úkony požární bezpečnosti, zejména zajistit požární dohled při přerušení a po skončení svařování. Zhotovitel je v případě svařování povinen 24 hodin před zahájením svařování oznámit záměr objednateli, který vystaví příkaz ke svařování obsahující všechny stanovené údaje o opatřeních při pracích před svařováním, během svařování a po svařování (zejména vymezení oprávnění a povinnosti osob k zajištění požární bezpečnosti při zahájení svařování, v jeho průběhu, při přerušení svařování a po jeho ukončení) a dále před každým zahájením svařovacích prací oznámit dobu, po kterou zhotovitel předpokládá provádění svařovacích prací. Zhotovitel je oprávněn zahájit svařování až po odsouhlasení údajů uvedených v tomto odstavci objednatelem. Objednatel je oprávněn neodsouhlasit zejména dobu provádění svařovacích prací a požadovat její změnu. Zhotovitel je povinen všechny údaje uvedené v tomto odstavci zapsat do stavebního deníku.

11. Zhotovitel je povinen provádět na nezbytně nutnou dobu zakrývání čidel elektrické požární signalizace (EPS) v dotčených prostorách při provádění svařovacích prací a prací se zvýšenou prašností. Zhotovitel je povinen po skončení každé pracovní směny, tj. každý den po ukončení prací provést odkrytí čidel EPS. Před každým zakrytím a odkrytím čidel je zhotovitel povinen informovat objednatele, resp. příslušníky Ochranné služby Policie ČR (OS PČR) konající službu v objektu (Ohlašovna požáru – velín OS PČR). V případě zjištění nezakrytého čidla/čidel objednatelem v průběhu provádění prašných prací je zhotovitel povinen čidla na své náklady neprodleně vyměnit za nová odpovídající s tím, že funkčnost zasažených čidel se nezkontroluje. Ustanovení o smluvní pokutě tím není dotčeno.
12. Zhotovitel se zavazuje poskytnout nezbytnou součinnost osobám provádějícím technický dozor stavebníka (dále jen „TDS“), autorský dozor projektanta a dalším osobám, které určí objednatel. Zhotovitel je povinen v průběhu provádění díla informovat objednatele o skutečnostech, které mohou mít vliv na provedení díla. Návrhy na změny se po projednání s autorským dozorem, objednatelem a TDS zaznamenávají do stavebního deníku. Realizace změn je možná až po schválení změnového listu objednatelem a TDS a právo fakturovat práce provedené na základě odsouhlasených změnových listů vzniká zhotoviteli až po uzavření písemného dodatku smlouvy.
13. Zhotovitel se zavazuje u částí díla, které budou v průběhu postupujících prací zakryty, včas, nejméně 2 pracovní dny před jejich zakrytím objednatele a technický dozor e-mailem vyzvat k provedení kontroly takových částí. Pokud tak zhotovitel neučiní, je povinen umožnit objednateli nebo technickému dozoru provedení dodatečné kontroly a nést náklady s tím spojené. Zhotovitel je povinen umožnit bezpečnostní kontrolu Policií ČR před zakrytím částí díla.
14. V případě, že se objednatel nebo technický dozor přes výzvu zhotovitele nedostaví v termínu určeném zhotovitelem ke kontrole zakrývaných částí díla, tyto části budou zakryty a zhotovitel může pokračovat v provedení díla. Objednatel a technický dozor bude oprávněn požadovat dodatečné odkrytí dotyčných částí díla za účelem dodatečné kontroly, bude však povinen zhotoviteli nahradit náklady odkrytím způsobené. V případě, že se na těchto odkrytých částech zjistí vady je náklady na dodatečné odkrytí povinen uhradit zhotovitel.
15. O kontrole zakrývaných částí díla bude učiněn záznam ve stavebním deníku, který musí obsahovat souhlas technického dozoru, případně objednatele, pokud si souhlas v konkrétních případech výslovně vymění, se zakrytím předmětných částí díla. V případě, že se technický dozor, případně rovněž objednatel přes výzvu zhotovitele nedostavil ke kontrole, uvede se tato skutečnost do záznamu ve stavebním deníku místo souhlasu objednatele a technického dozoru.
16. Během přerušování provádění díla je zhotovitel povinen zajistit ochranu a bezpečnost pozastaveného díla oproti zničení, ztrátě nebo poškození.
17. Zhotovitel si vyzvedne každý den před zahájením prací vstupní karty v na vstupu do budovy Strakovy akademie č. 4 (tzv. Kosárek)) objednatele, případně v jiném, objednatelem určeném vstupu a je povinen vstupní karty objednateli každý den po ukončení prací vrátit. Zhotovitel bere na vědomí, že při vstupu/výstupu z objektu budou pracovníci zhotovitele případně poddodavatelů prohlíženi Ochrannou službou Policie ČR. Zhotovitel bere rovněž na vědomí, že pokud bude plnění realizováno v době, kdy budou platit bezpečnostní a hygienická opatření přijatá objednatelem v souvislosti s bojem proti onemocnění COVID-19, jsou pracovníci zhotovitele případně poddodavatelů povinni tato opatření dodržovat a podrobit se jim.
18. Zhotovitel je povinen zajistit, aby se pracovníci zhotovitele, včetně pracovníků poddodavatelů, pohybovali v objektu viditelně označení logem nebo názvem zhotovitele (firmy).
19. Zhotovitel je povinen zajistit, aby se jeho pracovníci, včetně pracovníků poddodavatelů, pohybovali v ostatních prostorách objektu mimo předané staveniště pouze v doprovodu zástupce objednatele a udržovali v nich pořádek.
20. Zhotovitel nemá právo zajistit si náhradní plnění dle § 2591 občanského zákoníku na účet objednatele.

21. Zhotovitel je povinen po celou dobu plnění předmětu smlouvy mít uzavřené pojištění odpovědnosti za škodu způsobenou zhotovitelem třetím osobám s výší pojistné částky min. 5.000.000 Kč. Zhotovitel je povinen na žádost objednatele předložit pojistnou smlouvu (certifikát pojištění) objednateli nejpozději do 3 pracovních dnů od písemně vznesené žádosti objednatele.
22. Zhotovitel je povinen předložit objednateli minimálně 5 pracovních dnů před zahájením plnění díla seznam pracovníků zhotovitele i poddodavatelů podílejících se na realizaci díla v objektu objednatele včetně požadovaných dat (jméno a příjmení, číslo občanského průkazu, popř. číslo pasu, datum narození) a seznam vozidel, která budou vjíždět do objektu, včetně uvedení registrační značky a jména, příjmení a čísla občanského průkazu řidiče vozidla, ke schválení objednatelem. Vstupovat do objektu jsou oprávněny pouze osoby schválené objednatelem. V případě změny pracovníků zhotovitele nebo poddodavatelů, kteří budou vstupovat do objektu a v případě změny vozidla je zhotovitel povinen postupovat obdobně. Zhotovitel je povinen zajistit, aby do objektu nevstupovaly osoby, které nebyly uvedeny na výše uvedeném seznamu a schváleny objednatelem. Objednatel si vyhrazuje právo neschválit oprávnění vstupu pracovníka zhotovitele nebo poddodavatelů na základě podnětu Ochranné služby Policie České republiky.
23. Zhotovitel zajistí po celou dobu provádění prací (v době provádění prací) přítomnost odpovědné osoby, řídící průběh všech prací (dále také jen „odpovědná osoba zhotovitele“). Zhotovitel je povinen před uzavřením smlouvy sdělit objednateli jméno a příjmení odpovědné osoby a kontakt na tuto osobu (tel. číslo a e-mailovou adresu).
24. Zhotovitel je povinen zajistit, aby jeho pracovníci, včetně pracovníků poddodavatelů, dodržovali v celém objektu zákaz kouření, zákaz požívání alkoholických nápojů nebo jiných návykových látek, zdrželi se hrubého chování k zaměstnancům objednatele nebo jiným osobám nacházejícím se v objektu nebo v jeho okolí.
25. Zhotovitel se zavazuje uhradit objednateli veškeré škody v poskytnutých prostorách nebo v objektu prokazatelně vzniklé jeho činností. Zhotovitel se zavazuje odstranit na základě pokynu objednatele bez prodlení a na své náklady poškození v poskytnutých prostorách nebo v objektu, které způsobil sám nebo osobami zdržujícími se v těchto prostorách s jeho souhlasem. Nesplní-li zhotovitel ve stanovené lhůtě, po písemné výzvě objednatele, tento svůj závazek, je objednatel oprávněn nechat provést potřebné práce na své náklady a tyto přeučtovat zhotoviteli. Zhotovitel je povinen takové náklady uhradit do 21 dnů ode dne obdržení faktury objednatele.
26. Zhotovitel je povinen udržovat pořádek a čistotu na staveništi, uklízet dle aktuální potřeby, minimálně 1x denně a řádně veškerá svá pracoviště, včetně přístupových cest. Zhotovitel nese plnou odpovědnost v oblasti ochrany životního prostředí. Zhotovitel se zavazuje svým jménem a na svůj náklad zajistit odstranění nečistot, jakož i likvidaci odpadů vznikajících při provedení díla v souladu se zákonem č. 185/2001 Sb., o odpadech a o změně některých dalších zákonů, ve znění pozdějších předpisů a prováděcími předpisy. Zhotovitel se zavazuje vést veškerou evidenci dokladů požadovanou příslušnými předpisy.
27. Zhotovitel nesmí při provádění prací poškodit zařízení objektu a stavební materiál je povinen skladovat v předem určených prostorách objektu.
28. Zhotovitel je povinen zajistit účinná opatření k ochraně majetku objednatele.
29. Zhotovitel je povinen při bouracích pracích a manipulacích se sutí aplikovat účinná opatření k minimalizaci zatěžování okolí prachem a hlukem. Objednatel požaduje pro transport suti a dalšího materiálu použít bezprašnou technologii.
30. Objednatel se zavazuje poskytovat zhotoviteli při plnění jeho povinností vyplývajících z této smlouvy nutnou součinnost, zejména podávat zhotoviteli potřebné informace a nezbytné podklady, které má ve svém držení a které souvisí s předmětem plnění této smlouvy. Neposkytne-li objednatel zhotoviteli nutnou součinnost, je zhotovitel povinen určit objednateli k jejímu poskytnutí přiměřenou lhůtu, která nesmí být kratší než 5 pracovních dnů.

31. Objednatel má právo kontrolovat provádění díla. Objednatel je oprávněn kontrolovat provedení díla zejména formou kontrolních dnů, jejichž rozsah a četnost budou stanoveny dohodou smluvních stran. Kontrolní dny mohou být rovněž iniciovány kteroukoli smluvní stranou, přičemž druhá strana je bezodkladně povinna dohodnout se s iniciující stranou na termínu kontrolního dnu. Obě strany zajistí na jednání účast svých zástupců v náležitém rozsahu s tím, že kontrolních dnů se musí vždy účastnit odpovědná osoba zhotovitele. O průběhu a závěrech kontrolního dnu se pořídí zápis, který podepíše oprávnění zástupci obou stran, přičemž opatření uvedená v zápisu jsou pro smluvní strany závazná, jsou-li v souladu s touto smlouvou a není třeba měnit ustanovení této smlouvy. V opačném případě musejí být opatření schválena statutárními zástupci smluvních stran formou písemného dodatku ke smlouvě. Zjistí-li objednatel, že zhotovitel porušuje svou povinnost, může požadovat, aby zhotovitel zajistil nápravu a prováděl dílo řádným způsobem. Neučiní-li tak zhotovitel ani v přiměřené době, může objednatel odstoupit od smlouvy.
32. Zhotovitel je povinen umožnit na základě výzvy objednatele provádění bezpečnostních kontrol Policií ČR (např. složeného materiálu).
33. V případě nesrovnalostí mezi jednotlivými částmi dokumentace pro provedení stavby bude platit, že:
- znázornění na výkresech má přednost před texty (specifikacemi) uvedenými např. v technických zprávách, textových specifikacích, tabulkách atp.;
  - znázornění na výkresech má přednost před úpravami povrchů definovanými v tabulkách a textových specifikacích;
  - výkresy podrobnějšího měřítko mají přednost před výkresy s menším rozlišovacím měřítkem, byť jsou pořízeny ve stejném termínu;
  - kóty napsané na výkresech platí i pro případ, že se liší od naměřených hodnot na tomtéž výkresu.
- V případě pochybností si zhotovitel vyžádá stanovisko autora dokumentace pro provedení stavby.
34. O předání řádně provedeného kompletního díla bude sepsán předávací protokol podepsaný kontaktní osobou objednatele a kontaktní osobou zhotovitele nebo odpovědnou osobou zhotovitele. Návrh předávacího protokolu připraví zhotovitel. Předávací protokol bude obsahovat termín pro odstranění případných vad a nedodělků a jeho přílohou musí být dokumenty dle čl. II odst. 2 této smlouvy. O odstranění případných vad a nedodělků bude sepsán protokol podepsaný kontaktní osobou objednatele a kontaktní osobou zhotovitele nebo odpovědnou osobou zhotovitele.
35. Objednatel není povinen převzít dílo ani s ojedinělými drobnými vadami, které samy o sobě ani ve spojení s jinými nebrání užívání díla funkčně nebo esteticky, ani její užívání podstatným způsobem neomezují.
36. Zhotovitel je povinen vyklidit staveniště nejpozději do 1 dne po skončení stavebních prací.
37. Zhotovitel se zavazuje, že při provádění díla bude dbát o dodržování pracovněprávních předpisů a důstojných pracovních podmínek svých zaměstnanců, kteří se na provádění díla budou podílet, zejména, že bude:
- provádění díla zajišťovat zaměstnanci s řádně uzavřenými pracovními smlouvami;
  - ve vztahu k zaměstnancům důsledně dodržovat pracovněprávní práva a povinnosti vyplývající z obecně závazných právních předpisů a smluv, zejména vytvářet slušné a důstojné pracovní podmínky, dbát na bezpečnost a o ochranu zdraví zaměstnanců při práci, poskytovat vhodné a dostatečné pracovní pomůcky a ochranné prostředky, dodržovat pravidla pro stanovování pracovní doby a doby odpočinku;
  - zaměstnancům poskytovat pracovněprávní odměnu v souladu s právní úpravou odměňování v pracovněprávních vztazích a rovněž odpovídající odměnu (příplatek) za případnou práci přesčas, práci v noci, práci ve svátek atp.;

- d) na výzvu objednatele za účelem kontroly předkládat (či zajistí předložení) příslušných dokladů (zejména, nikoli však výlučně pracovněprávních smluv a dokladů o výplatě mzdy) a to bez zbytečného odkladu od výzvy, nejpozději však do 2 pracovních dnů.

Zhotovitel smluvně zaváže případné poddodavatele k dodržování stejných nebo lepších práv, jako jsou uvedena v tomto odstavci, ve vztahu k jejich zaměstnancům. Takovouto smlouvu předloží na základě žádosti k nahlédnutí objednateli.

38. Zhotovitel, pracovníci zhotovitele, včetně pracovníků poddodavatelů, nesmí při provádění prací pořizovat žádné fotografie vyjma pořízení fotografií pro účely pasportu stávajícího stavu dle čl. IV odst. 3 této smlouvy.

## **Článek V. Cena a platební podmínky**

1. Celková cena díla činí:

**Celková cena díla bez DPH v Kč** (bude doplněno před podpisem smlouvy)

**Výše DPH v Kč** (bude doplněno před podpisem smlouvy)

**Celková cena díla včetně DPH v Kč** (bude doplněno před podpisem smlouvy).

Celková cena díla je zároveň uvedena v položkovém členění v příloze č. 1 – rozpočet (volná, neuveřejňovaná příloha).

2. Zhotovitel prohlašuje, že oceněný rozpočet obsahuje veškeré náklady dle stanoveného rozsahu a předmětu plnění, za podmínek vyplývajících se zadávací dokumentace, dokumentace pro provedení stavby a této smlouvy. Zhotovitel nese plné riziko správnosti a úplnosti rozpočtu. Zhotovitel nemůže účtovat za prováděné práce dle této smlouvy žádné vícenáklady, a to ani v případě nárůstu cen nebo v případě změnu kurzu koruny. Pokud zhotovitel v rozpočtu cokoliv opomněl nebo uvedl cenu za položku nižší, vzniká zhotoviteli nárok pouze na cenu, kterou uvedl v rozpočtu. Pokud cenu za položku neuvedl, ačkoliv uvést měl, nárok na zaplacení této položky mu nevzniká.
3. Celková cena díla dle přílohy č. 1 – rozpočet (volná, neuveřejňovaná příloha) je stanovena dohodou smluvních stran jako cena nejvýše přípustná, obsahuje zejména veškeré náklady na úplné a provozuschopné provedení díla ve stanovené kvalitě a obsahuje veškeré náklady nutné ke kompletnímu a řádnému plnění, a to i ty, které měl zhotovitel na základě svých odborných znalostí předpokládat, nejen činností a souvisejících výkonů, poplatků apod., které jsou v této smlouvě výslovně uvedeny, ale i činností a souvisejících výkonů, poplatků, změn kurzů koruny, nákladů na záborny prostranství či pronájem pozemků, případné zajištění další dokumentace apod., které v této smlouvě výslovně uvedeny nejsou, ale zhotovitel, jakožto odborník o nich ví nebo má vědět, že jsou nezbytné pro plnění předmětu této smlouvy.
4. Změna celkové ceny díla dle přílohy č. 1 je možná pouze v případě
- a) Změny sazby DPH
- Celkovou cenu díla je možné měnit v případě zvýšení nebo snížení zákonem stanovené sazby daně z přidané hodnoty podle zákona č. 235/2004 Sb., o dani z přidané hodnoty, ve znění pozdějších předpisů. V takovém případě bude celková cena díla změněna (zvýšena nebo snížena) o příslušné navýšení nebo snížení sazby DPH ode dne účinnosti nové zákonné úpravy sazby DPH. Zhotovitel bude fakturovat celkovou cenu s DPH dle sazby DPH platné v době uskutečnění zdanitelného plnění.
- b) Dodatečných stavebních prací (vícepráce)
- Vznikne-li potřeba provádět dodatečné stavební práce nad rámec množství nebo kvalitativních parametrů uvedených v dokumentaci pro provedení stavby nebo rozpočtu, budou tyto práce zadány obdobně v souladu se ZZVZ. Případné vícepráce budou oceněny jednotkovými cenami uvedenými v rozpočtu a zpracovány ve změnovém listu. Jednotkové ceny uvedené v rozpočtu jsou pevné po celou dobu provádění stavebních prací.

Pro ocenění případných víceprací je stanoven tento závazný způsob oceňování – tam, kde nelze využít jednotkových cen z oceněného soupisu prací (rozpočtu), budou pro stanovení těchto cen využívány ceny z příslušných katalogů ÚRS Praha a.s., event. RTS a.s., Brno, a to v cenové úrovni platné v době provádění prací. V případě, že ve výše uvedených katalogích nebude konkrétní položka víceprací nalezena, bude pro stanovení její ceny použit kalkulační vzorec, kterým jsou kalkulovány katalogové ceny uvedené v programu KROS plus – katalogu ÚRS Praha a.s. V případě nemožnosti použití kalkulačního vzorce uvedeného v předchozí větě bude cena konkrétní položky víceprací stanovena dohodou smluvních stran s tím, že musí jít o cenu v místě a čase obvyklou.

c) Nепrováděných stavebních prací (méněpráce)

Celková cena díla bude vždy upravena odečtením veškerých nákladů na provedení těch částí díla, které objednatel nařídil formou méněprací nепrovádět. Náklady na méněpráce budou odečteny ve výši součtu veškerých odpovídajících položek a nákladů nепrovedených dle rozpočtu.

Odpočet částí díla, které objednatel nařídil formou méněprací nепrovádět, je zhotovitel povinen provést ve změnovém listu méněprací. Zhotovitel je oprávněn nепrovádět případné méněpráce až po potvrzení změnového listu objednatelem.

5. Celková cena díla bude objednatelem zaplacená zhotoviteli po protokolárním převzetí díla objednatelem.
6. Objednatel nепoskytuje zálohové platby.
7. Faktura zhotovitele musí obsahovat náležitosti obchodní listiny dle § 435 občanského zákoníku a daňového dokladu dle zák. č. 563/1991 Sb., o účetnictví, ve znění pozdějších předpisů, a dle zákona č. 235/2004 Sb., o dani z přidané hodnoty, ve znění pozdějších předpisů (dále jen „ZDPH“). Na faktuře musí být uvedeno evidenční číslo této smlouvy uvedené objednatelem v záhlaví této smlouvy a její přílohou bude kopie příslušného předávacího protokolu dle čl. IV odst. 34 této smlouvy včetně dokumentů dle čl. II odst. 3 této smlouvy a protokolu o odstranění všech případných vad a nedodělků dle čl. IV odst. 34 této smlouvy.
8. Registr plátců DPH; Registr nespolehlivých plátců DPH
  - (i) Smluvní strany berou na vědomí, že správce daně zveřejňuje ode dne 01.01.2013 nespolehlivého plátce DPH v rejstříku nespolehlivých plátců DPH vedeném MF ČR a že objednatel, pokud přijme zdanitelné plnění s místem plnění v tuzemsku uskutečněné poskytovatelem zdanitelného plnění, tj. jiným plátcem DPH, nebo poskytne úplatu na takové plnění, ručí podle § 109 ZDPH jako příjemce zdanitelného plnění za nezaplacenou daň z tohoto plnění, pokud v okamžiku uskutečnění zdanitelného plnění nebo poskytnutí platby je poskytovatel zdanitelného plnění (zhotovitel) veden v rejstříku nespolehlivých plátců DPH, anebo nastane některá z jiných skutečností rozhodných pro ručení objednatele ve smyslu tohoto ustanovení. Zhotovitel se zavazuje po dobu trvání této smlouvy či trvání některého ze závazků z této smlouvy pro něj plynoucích řádně a včas zaplatit DPH pod sankcí smluvní pokuty sjednané v čl. IX odst. 11 této smlouvy.
  - (ii) Zhotovitel prohlašuje a svým podpisem v závěru smlouvy potvrzuje pod sankcí smluvní pokuty sjednané čl. IX odst. 11 této smlouvy, že ke dni uzavření smlouvy není veden v rejstříku nespolehlivých plátců DPH, a pro případ, že se stane nespolehlivým plátcem DPH až po uzavření této smlouvy, zavazuje se bezodkladně a prokazatelně informovat objednatele o této skutečnosti pod sankcí smluvní pokuty sjednané v čl. IX odst. 11 této smlouvy.
  - (iii) Pokud objednatel jako příjemce zdanitelného plnění zjistí po doručení daňového dokladu (faktury), že zhotovitel je v evidenci plátců DPH označen jako nespolehlivý plátce DPH ve smyslu první odrážky tohoto odstavce, anebo bankovní účet, který zhotovitel uvede na daňovém dokladu (faktuře), není zveřejněn v registru plátců DPH, má se za to, že úhrada daňového dokladu (faktury) bez DPH je provedena ve správné výši.
  - (iv) V případě, že:

- a) úhrada ceny má být provedena zcela nebo zčásti bezhotovostním převodem na účet vedený poskytovatelem platebních služeb mimo tuzemsko ve smyslu § 109 odst. 2 písm. b) ZDPH nebo
- b) číslo bankovního účtu zhotovitele uvedené v této smlouvě nebo na daňovém dokladu vystaveném zhotovitelem nebude uveřejněno způsobem umožňujícím dálkový přístup ve smyslu § 109 odst. 2 písm. c) ZDPH,

je objednatel oprávněn uhradit zhotoviteli pouze tu část peněžitého závazku vyplývajícího z daňového dokladu, jež odpovídá výši základu daně, a zbylou část pak ve smyslu § 109a ZDPH uhradit přímo správci daně. Stane-li se zhotovitel nespolehlivým plátcem ve smyslu § 106a ZDPH, použije se ujednání podle této odrážky obdobně.

9. V případě, že faktura nebude mít stanovené náležitosti nebo bude obsahovat chybné údaje, je objednatel oprávněn tuto fakturu ve lhůtě její splatnosti vrátit zhotoviteli, aniž by se tím objednatel dostal do prodlení s úhradou faktury. Nová lhůta splatnosti počíná běžet dnem obdržení opravené nebo nově vystavené faktury. Důvod případného vrácení faktury musí být objednatelům jednoznačně vymezen.
10. Zhotovitel je oprávněn fakturu včetně všech jejích příloh vystavit v elektronické formě dle § 26 ZDPH, a to ve formátu ISDOC nebo ISDOCX verze 5.2 nebo vyšší. Zhotovitel je dále oprávněn vystavit fakturu ve formátu, který je v souladu s evropským standardem elektronické faktury dle technické normy ČSN EN 16931-1:2017. Elektronickou fakturu je možné zaslat datovou schránkou (identifikace: trfaa33) nebo elektronickou poštou na adresu [posta@vlada.cz](mailto:posta@vlada.cz).
11. Cenu díla uhradí objednatel na základě faktury zhotovitele bezhotovostním převodem, přičemž splatnost faktury je 21 dnů ode dne jejího doručení objednateli. Povinnost objednatele zaplatit fakturovanou částku dle této smlouvy je splněna odepsáním příslušné částky z účtu objednatele.

## **Článek VI.**

### **Vady díla, záruka za jakost**

1. Zhotovitel odpovídá za vady díla. Dílo má vady, jestliže provedení díla neodpovídá výsledku určenému v této smlouvě. Vadami díla se rozumí jakékoli vady, které se projeví na díle v záruční době bez ohledu na to, zda vznikly při zhotovení díla nebo po jeho zhotovení v záruční době.
2. Zhotovitel poskytuje objednateli na dílo záruku za jakost v délce trvání 3 let. Záruční doba počíná plynout dnem následujícím po dni protokolárního předání a převzetí celého díla.
3. Objednatel je povinen v průběhu záruční doby uplatnit vady bez zbytečného odkladu od jejich zjištění, nejpozději do posledního dne záruční doby, přičemž reklamace odeslaná objednatelům v poslední den záruční doby se považuje za včas uplatněnou. Termín pro odstranění vad činí 5 pracovních dnů ode dne doručení oznámení o reklamaci zhotoviteli, pokud se smluvní strany, vzhledem k povaze vady, nedohodnou jinak. O dobu odstraňování vady se prodlužuje záruční doba.
4. Zhotovitel odstraní v záruční době reklamované vady na svůj náklad. Odmítne-li zhotovitel odstranit reklamované vady, případně neodstraní-li je do 30 dnů od stanoveného termínu, je objednatel oprávněn odstranit vady sám nebo prostřednictvím třetího subjektu a náklady s tím spojené vyúčtovat zhotoviteli.
5. Uplatněním odpovědnosti za vady nejsou dotčeny nároky na náhradu škody nebo na uplatnění smluvní pokuty.
6. V případě sporu o oprávněnost reklamace budou smluvní strany respektovat vyjádření a konečné stanovisko soudního znalce vybraného objednatelům. Náklady na vypracování znaleckého posudku nese v plné výši smluvní strana, která nebude ve sporu o oprávněnost reklamace úspěšná.

7. Každá smluvní strana je povinna nahradit způsobenou škodu v rámci platných právních předpisů a této smlouvy. Obě smluvní strany se zavazují k vyvinutí maximálního úsilí k předcházení škodám a k minimalizaci vzniklých škod.
8. Žádná ze stran neodpovídá za škodu, která vznikla v důsledku věcně nesprávného nebo jinak chybného zadání, které obdržela od druhé smluvní strany. V případě, že jedna ze smluvních stran poskytla druhé smluvní straně chybné zadání a příslušná smluvní strana s ohledem na svoji povinnost poskytovat plnění s odbornou péčí mohla a měla chybnost takového zadání zjistit, smí se ustanovení předchozí věty domáhat pouze v případě, že na chybné zadání příslušná smluvní strana druhou smluvní stranu písemně upozornila a druhá smluvní strana trvala na původním zadání.
9. Případná náhrada škody bude nahrazena uvedením do původního stavu a v případě nemožnosti uvedení v původní stav bude uhrazena v měně platné na území České republiky, přičemž pro propočty na tuto měnu je rozhodný kurz České národní banky ke dni vzniku škody.

## **Článek VII.**

### **Práva duševního vlastnictví**

1. Zhotovitel se zavazuje, že při zhotovování díla resp. částí díla neporuší práva třetích osob, která těmto osobám mohou plynout z práv k duševnímu vlastnictví, zejména z autorských práv a práv průmyslového vlastnictví, že je plně oprávněn disponovat s právy, která touto smlouvou postupuje na objednatele, nebo k jejichž užití poskytuje Objednateli dle této smlouvy licenci, a zavazuje se za tímto účelem zajistit řádné a nerušené užívání díla resp. částí díla objednatelem, včetně případného zajištění dalších souhlasů a licencí od autorů děl v souladu s autorským zákonem popř. od nositelů jiných práv duševního vlastnictví v souladu s právními předpisy. Zhotovitel se zavazuje, že objednateli uhradí veškeré náklady, výdaje, škody a majetkovou i nemajetkovou újmu, které objednateli vzniknou v důsledku porušení povinností dle předchozí věty.
2. Je-li výsledkem činnosti zhotovitele dle této smlouvy anebo součástí předaného díla výtvar, který je předmětem práv autorských, práv souvisejících či předmětem práv pořizovatele k jím pořízené databázi, a nejde přitom o dílo anebo jeho části vytvořené jako zaměstnanecké dílo (dále pro účely tohoto článku souhrnně jen „předměty ochrany podle autorského zákona“), náleží od okamžiku předání díla dle této smlouvy objednateli pro území celého světa včetně České republiky výhradní neomezené právo k užití těchto předmětů ochrany podle autorského zákona, a to na dobu trvání práva k předmětům ochrany podle autorského zákona, resp. na zákonnou dobu ochrany. Zhotovitel touto smlouvou poskytuje objednateli oprávnění k výkonu uvedeného výhradního práva k užití předmětů ochrany podle autorského zákona (licence) bez časového, územního a množstevního omezení a pro všechny způsoby užití. Objednatel je oprávněn předměty ochrany podle autorského zákona užit v původní nebo jiné zpracované či jinak změněné podobě, samostatně nebo v souboru anebo ve spojení s jiným dílem či prvky. Oprávnění k užití předmětů ochrany podle autorského zákona získává objednatel jako převoditelná s právem podlicence a dále postupitelná. Postoupení licence nebo její části na třetí osobu nevyžaduje souhlas zhotovitele a objednatel není povinen postoupení licence nebo její části na třetí osobu zhotoviteli oznamovat. Toto právo objednatele k předmětům ochrany podle autorského zákona se automaticky vztahuje i na všechny nové verze, úpravy a překlady předmětů ochrany podle autorského zákona dodané zhotovitelem. Objednatel není povinen výše uvedenou licenci využít. Zhotovitel dále poskytuje objednateli právo upravovat a/nebo překládat předměty ochrany podle autorského zákona, včetně práva objednatele zadat provedení těchto úprav a/nebo překladů třetím osobám. Dohodou smluvních stran se stanoví, že cena za užití předmětů ochrany podle autorského zákona dle tohoto odstavce je součástí celkové ceny díla dle čl. V odst. 1 a přílohy č. 1 této smlouvy.
3. Je-li výsledkem činnosti zhotovitele dle této smlouvy anebo součástí předaného díla výtvar, který je předmětem práv průmyslového vlastnictví, avšak dosud nebyl k ochraně nebo na základě přihlášky zapsán či udělen anebo se jeho zápis nevyžaduje, zejména vynález, užitný vzor či průmyslový vzor (dále pro účely tohoto článku souhrnně jen „nezapsané předměty průmyslových práv“), převádí zhotovitel na objednatele od okamžiku předání díla



dle této smlouvy veškerá práva na nezapsané předměty průmyslových práv, zejména pak právo na patent, právo na užitný vzor a právo na průmyslový vzor. Objednatel je oprávněn zejména nezapsané předměty průmyslových práv přihlásit k ochraně na území České republiky a jiných teritoriích a neomezeně je i po jejich zápisu využívat na území celého světa včetně České republiky. Toto právo objednatele k nezapsaným předmětům průmyslových práv se automaticky vztahuje i na všechny nové verze a úpravy nezapsaných předmětů průmyslových práv dodaných zhotovitelem na základě této smlouvy. Zhotovitel je o takovémto výtvaru povinen objednatele neprodleně informovat. Dohodou smluvních stran se stanoví, že cena za převod práv k nezapsaným předmětům průmyslových práv je součástí celkové ceny díla dle čl. V odst. 1 a přílohy č. 1 této smlouvy.

4. Je-li výsledkem činnosti zhotovitele dle této smlouvy anebo součástí předaného díla výtvar, který je již chráněn zapsaným či uděleným právem z průmyslového vlastnictví, zejména udělený či zapsaný vynález, užitný vzor či průmyslový vzor (dále pro účely tohoto článku souhrnně jen „zapsané předměty průmyslových práv“), náleží objednateli od okamžiku předání díla podle této smlouvy k zapsaným předmětům průmyslových práv výhradní neomezené právo k užití těchto zapsaných předmětů průmyslových práv, a to pro území celého světa včetně České republiky. Zhotovitel touto smlouvou opravňuje objednatele k výkonu uvedených výhradních práv k zapsaným předmětům průmyslových práv, a to bez časového, územního a množstevního omezení a pro všechny způsoby užití. Oprávnění k užití zapsaných předmětů průmyslových práv získává objednatel jako převoditelná s právem podlicence a dále postupitelná. Toto právo objednatele k zapsaným předmětům průmyslových práv se automaticky vztahuje i na všechny nové verze a úpravy zapsaných předmětů průmyslových práv dodaných Zhotovitelem, ať již budou přihlášeny k ochraně či nikoliv. Zhotovitel je o takovémto výtvaru povinen objednatele neprodleně informovat. Zhotovitel je dále povinen učinit veškeré nezbytné úkony a poskytnout objednateli veškerou nezbytnou součinnost směřující k zápisu uvedené licence k zapsaným předmětům průmyslových práv do příslušných rejstříků. Zhotovitel rovněž poskytuje objednateli právo upravovat a modifikovat zapsané předměty průmyslových práv, včetně práva objednatele zadat vývoj a provedení těchto úprav a modifikací třetím osobám. Dohodou smluvních stran se stanoví, že cena za převod práv k zapsaným předmětům průmyslových práv je součástí celkové ceny díla dle čl. V odst. 1 a přílohy č. 1 této smlouvy.
5. Je-li výsledkem činnosti zhotovitele dle této smlouvy anebo součástí předaného díla výtvar, který může být předmětem majetkových práv, vyjma v předchozích odstavcích uvedených předmětů chráněných podle autorského zákona a předmětů průmyslového vlastnictví požívajících zvláštní ochrany, přičemž jde zejména o know-how či nezapsaná označení (dále pro účely tohoto článku souhrnně jen „ostatní předměty duševního vlastnictví“), převádí zhotovitel na objednatele od okamžiku předání díla veškerá práva k ostatním předmětům duševního vlastnictví. Objednatel je oprávněn zejména ostatní předměty duševního vlastnictví neomezeně využívat na území celého světa včetně České republiky. Toto právo objednatele k ostatním předmětům duševního vlastnictví se automaticky vztahuje i na všechny nové verze a úpravy ostatních předmětů duševního vlastnictví dodaných zhotovitelem. Zhotovitel je o takovémto výtvaru povinen objednatele neprodleně informovat. Zhotovitel rovněž poskytuje objednateli právo upravovat a modifikovat ostatní předměty duševního vlastnictví, včetně práva objednatele zadat vývoj a provedení těchto úprav a modifikací třetím osobám. Dohodou smluvních stran se stanoví, že cena za užití ostatních předmětů duševního vlastnictví dle tohoto odstavce je součástí celkové ceny díla dle čl. V odst. 1 a přílohy č. 1 této smlouvy.
6. Je-li výsledkem nebo součástí díla resp. částí díla i zaměstnanecké či kolektivní dílo, které je předmětem autorských práv, práv souvisejících s právem autorským či práv pořizovatele k jím pořízené databázi, zhotovitel jako zaměstnavatel či osoba, z jejíhož podnětu apod., jejímž vedením je dílo vytvářeno a pod jejímž jménem je dílo uváděno na veřejnost, ke dni předání díla dle této smlouvy postupuje právo výkonu majetkových práv k dílu na objednatele, přičemž výše odměny za postoupení je již zahrnuta v ceně dle čl. V odst. 1 a přílohy č. 1 této smlouvy. Objednatel se tím stává ve vztahu ke všem částem díla i dílu jako celku vykonavatelem autorských práv majetkových v pozici zaměstnavatele se všemi souvislostmi včetně oprávnění vyplývajících z omezení osobnostních práv původních autorů v plném rozsahu dle § 58 autorského zákona, přičemž právo výkonu majetkových práv autorských získává Objednatel

jako dále postupitelné. Objednatel je tak především oprávněn dílo i jeho části bez dalšího sám jakýmkoli způsobem užít v původní, zpracované či jinak změněné podobě a udělit třetím osobám oprávnění (licenci) k výkonu práva dílo a jeho části užít. Objednatel je dále oprávněn nehotové anebo nedostatečně podrobné části díla dokončit, a to bez ohledu na podmínky podle ustanovení § 58 odst. 5 autorského zákona. Zhotoviteli ani původním autorům nenáleží nárok na přiměřenou dodatečnou odměnu podle ustanovení § 58 odst. 6 autorského zákona. Objednatel je oprávněn dílo anebo jeho části zveřejnit, upravovat, zpracovávat včetně překladu, spojit s jiným dílem, zařadit do díla souborného a uvádět je na veřejnost pod vlastním jménem, včetně oprávnění objednatele zadat vývoj a provedení těchto úprav a modifikací třetím osobám.

### **Článek VIII. Ochrana informací**

1. Smluvní strany jsou si vědomy toho, že v rámci plnění závazků z této smlouvy
  - a) si mohou vzájemně vědomě nebo opomenutím poskytnout informace, které budou považovány za důvěrné (dále jen „důvěrné informace“),
  - b) mohou jejich zaměstnanci či osoby v obdobném postavení získat vědomou činností druhé smluvní strany nebo i jejím opomenutím přístup k důvěrným informacím druhé smluvní strany.
2. Smluvní strany se zavazují, že žádná z nich nezpřístupní třetí osobě důvěrné informace (bez ohledu na formu jejich zachycení), které získaly během jednání vedoucích k uzavření této smlouvy nebo během plnění závazků z této smlouvy. Tím není dotčeno oprávnění smluvních stran sdělovat tyto údaje svým advokátům, daňovým poradcům, auditorům nebo jiným osobám vázaným na základě zvláštního právního předpisu povinností mlčenlivosti. Tyto osoby musí být na důvěrnost údajů upozorněny.
3. Za třetí osoby dle odst. 2 tohoto článku se nepovažují:
  - a) zaměstnanci smluvních stran a osoby v obdobném postavení,
  - b) orgány smluvních stran a jejich členové,
  - c) ve vztahu k důvěrným informacím objednatele subdodavatelé zhotovitele,
  - d) ve vztahu k důvěrným informacím zhotovitele externí poskytovatelé objednatele, a to i potenciální,

za předpokladu, že se podílejí na plnění této smlouvy nebo plnění spojeném s plněním dle této smlouvy, důvěrné informace jsou jim zpřístupněny výhradně za tímto účelem a zpřístupnění důvěrných informací je v rozsahu nezbytně nutném pro naplnění jeho účelu a za stejných podmínek, jaké jsou stanoveny smluvním stranám v této smlouvě.

4. Smluvní strany se zavazují v plném rozsahu zachovávat povinnost mlčenlivosti a povinnost chránit důvěrné informace vyplývající z této smlouvy a z příslušných právních předpisů, zejména povinnosti vyplývající z Nařízení Evropského parlamentu a Rady (EU) 2016/679 ze dne 27. dubna 2016 o ochraně fyzických osob v souvislosti se zpracováním osobních údajů a o volném pohybu těchto údajů a o zrušení směrnice 95/46/ES (dále jen „obecné nařízení“).
5. Smluvní strany se zavazují poučit veškeré osoby, které se na jejich straně budou podílet na plnění této smlouvy, o výše uvedených povinnostech mlčenlivosti a ochrany informací a dále se zavazují vhodným způsobem zajistit dodržování těchto povinností všemi osobami podílejícími se na plnění této smlouvy.
6. Budou-li informace poskytnuté objednatelem, zhotovitelem nebo třetími stranami, které jsou nezbytné pro plnění dle této smlouvy, obsahovat data podléhající režimu zvláštní ochrany dle obecného nařízení, zavazují se smluvní strany plnit všechny povinnosti, které obecné nařízení vyžaduje, a obstarat předepsané souhlasy subjektů osobních údajů předaných ke zpracování.
7. Veškeré důvěrné informace zůstávají výhradním vlastnictvím předávající strany a přijímací strana vyvine pro zachování jejich důvěrnosti a pro jejich ochranu stejné úsilí, jako by

se jednalo o její vlastní důvěrné informace. S výjimkou rozsahu, který je nezbytný pro plnění této smlouvy, se smluvní strany zavazují nepublikovat žádným způsobem důvěrné informace druhé strany, nepředávat je třetí straně ani svým vlastním zaměstnancům a zástupcům s výjimkou těch, kteří s nimi potřebují být seznámeni, aby mohli plnit tuto smlouvu. Obě smluvní strany se zároveň zavazují nepoužít důvěrné informace druhé smluvní strany jinak, než za účelem plnění této smlouvy.

8. Nedohodnou-li se smluvní strany výslovně písemnou formou jinak, považují se za důvěrné implicitně všechny informace, které jsou anebo by mohly být součástí obchodního tajemství, tj. například, ale nejenom, popisy nebo části popisů technologických procesů a vzorců, technických vzorců a technického know-how, informace o provozních metodách, procedurách a provozních postupech, obchodní nebo marketingové plány, koncepce a strategie nebo jejich části, nabídky, kontakty, smlouvy, dohody nebo jiná ujednání s třetími stranami, informace o výsledcích hospodaření, o vztazích s obchodními partnery, o pracovních otázkách a všechny další informace, jejichž zveřejnění přijímající stranou by předávající straně mohlo způsobit škodu.
9. Pokud jsou důvěrné informace poskytovány v písemné podobě anebo ve formě textových souborů na elektronických nosičích dat (médiích), je předávající strana povinna upozornit přijímající stranu na důvěrnost takového materiálu jejím vyznačením alespoň na titulní stránce nebo přední straně média. Absence takového upozornění však nezpůsobuje zánik povinnosti ochrany takto poskytnutých informací.
10. Bez ohledu na výše uvedená ustanovení se za důvěrné nepovažují informace, které:
  - a) se staly veřejně známými, aniž by jejich zveřejněním došlo k porušení závazků přijímající smluvní strany či právních předpisů,
  - b) měla přijímající strana prokazatelně legálně k dispozici před uzavřením této smlouvy, pokud takové informace nebyly předmětem jiné, dříve mezi smluvními stranami uzavřené smlouvy o ochraně informací,
  - c) jsou výsledkem postupu, při kterém k nim přijímající strana dospěje nezávisle a to je schopna doložit svými záznamy nebo informacemi, včetně důvěrných, třetí strany,
  - d) po podpisu této smlouvy poskytne přijímající straně třetí osoba, jež není omezena v takovém nakládání s informacemi,
  - e) mají být zpřístupněny na základě zákona či jiného právního předpisu včetně práva EU nebo závazného rozhodnutí oprávněného orgánu veřejné moci,
  - f) jsou obsaženy v této smlouvě a jsou zveřejněné dle § 219 ZZVZ nebo dle zákona č. 340/2015 Sb., o zvláštních podmínkách účinnosti některých smluv, uveřejňování těchto smluv a o registru smluv, ve znění pozdějších předpisů (dále jen „zákon o registru smluv“).
11. Každá smluvní strana se zavazuje přijmout technická a organizační vnitřní opatření nezbytná k ochraně důvěrných informací. Zhotovitel je povinen poučit své zaměstnance a členy svých orgánů o povinnosti zachovávat mlčenlivost podle této smlouvy a je povinen zachování mlčenlivosti z jejich strany řádně kontrolovat. Zaměstnanci zhotovitele nesmí důvěrné skutečnosti, které se dozvěděli v souvislosti s touto smlouvou, sdělovat ani jiným zaměstnancům zhotovitele nebo členům orgánů zhotovitele, není-li to nezbytné k plnění jejich pracovních úkolů nebo z hlediska funkčního zařazení.
12. Zhotovitel je povinen zavázat povinností mlčenlivosti a ochrany důvěrných informací dle tohoto článku rovněž všechny poddodavatele, kteří se budou podílet na plnění předmětu veřejné zakázky dle této smlouvy.
13. Za porušení povinnosti mlčenlivosti osobami, které se budou podílet na plnění předmětu smlouvy, odpovídá zhotovitel, jako by povinnost porušil sám.
14. Ukončení účinnosti této smlouvy z jakéhokoliv důvodu se nedotkne ustanovení tohoto článku a jeho účinnost přetrvává i po ukončení účinnosti této smlouvy.

### **Článek IX.**

#### **Sleva z plnění, smluvní pokuty, úrok z prodlení**

1. Zhotovitel se zavazuje poskytnout objednateli slevu v případě nedodržení termínu provedení díla dle čl. III odst. 2 této smlouvy ve výši 0,5 % z celkové ceny díla včetně DPH za každý, byť i započatý, den prodlení.
2. Zhotovitel se zavazuje poskytnout objednateli slevu ve výši 0,25 % z celkové ceny díla včetně DPH za každý, byť i započatý, den prodlení s plněním závazných dílčích termínů plnění stanovených v harmonogramu prací dle čl. III odst. 2 písm. a) a b) této smlouvy nebo s odstraněním zařízení staveniště a vyklizením staveniště dle čl. III odst. 2 písm. c) této smlouvy.
3. Zhotovitel se zavazuje poskytnout objednateli slevu ve výši 2.000 Kč za každý, byť i započatý, den prodlení v případě neodstranění každé jednotlivé vady nebo nedodělků ve lhůtě stanovené dle čl. IV odst. 34 této smlouvy.
4. Zhotovitel se dále zavazuje zaplatit objednateli smluvní pokutu ve výši 2.000 Kč za každý, byť i jen započatý den prodlení v případě neodstranění každé jednotlivé vady ve lhůtě stanovené dle čl. VI odst. 3 této smlouvy nebo nedodržení přerušování prací dle čl. III odst. 4 této smlouvy.
5. Zhotovitel se zavazuje zaplatit objednateli smluvní pokutu ve výši 1.000 Kč za každé jednotlivé porušení povinností stanovených zhotoviteli v čl. IV odst. 7 věta druhá, 8, 12, 17, 18, 19, 23, 24, 26, 28 a 29 této smlouvy. Tato smluvní pokuta může být uložena i opakovaně.
6. Zhotovitel se zavazuje zaplatit objednateli smluvní pokutu ve výši 1.000 Kč za každé jednotlivé porušení povinností stanovených zhotoviteli v čl. IV odst. 5 této smlouvy. Tato smluvní pokuta může být uložena i opakovaně.
7. Zhotovitel se zavazuje zaplatit objednateli smluvní pokutu ve výši 1.000 Kč v případě nepředložení pojistné smlouvy (certifikátu pojištění) objednateli dle čl. IV odst. 21 této smlouvy. Tuto smluvní pokutu je možné uložit i opakovaně po poskytnutí dodatečně přiměřené lhůtě objednatelům.
8. Zhotovitel se zavazuje zaplatit objednateli smluvní pokutu ve výši 10.000 Kč za každé porušení jakékoliv smluvní povinnosti uvedené v čl. IV odst. 10 nebo 11 této smlouvy. Tyto smluvní pokuty mohou být uloženy i opakovaně.
9. Zhotovitel se zavazuje zaplatit objednateli smluvní pokutu v případě porušení povinností dle čl. VIII nebo dle čl. IV odst. 38 této smlouvy ve výši 10.000 Kč za každý zjištěný případ.
10. Zhotovitel se zavazuje zaplatit objednateli smluvní pokutu ve výši 2.000 Kč za každé porušení povinností dle čl. IV odst. 37 této smlouvy.
11. Zhotovitel se zavazuje řádně a včas plnit své povinnosti vztahující se ke správě DPH po dobu trvání této smlouvy, zejména tuto daň řádně a včas zaplatit. Pokud v důsledku porušení tohoto závazku příslušný finanční úřad vyzve objednatele k zaplacení DPH z důvodu jeho ručení ve smyslu čl. V odst. 7 bodu (i) této smlouvy, zhotovitel se zavazuje zaplatit objednateli jednorázovou smluvní pokutu ve výši DPH vztahující se k porušení závazku zhotovitele řádně a včas zaplatit DPH (včetně příslušenství), s níž je spojeno ručení objednatele ve smyslu čl. V odst. 7 bodu (i) této smlouvy.
12. Celková výše smluvních pokut omezena limitem 50 % celkové ceny díla včetně DPH uvedené v čl. V odst. 1 této smlouvy a smluvní pokuty mohou být kombinovány (tzn., že uplatnění jedné smluvní pokuty nevylučuje souběžné uplatnění jakékoliv jiné smluvní pokuty).
13. Smluvní pokuta je splatná do 21 dnů ode dne doručení oznámení o uložení smluvní pokuty objednatelům zhotoviteli. Pro případ pochybností o doručení oznámení o uložení smluvní pokuty se sjednává, že se oznámení považuje za doručené druhé straně 3. dnem od podání zásilky k poštovní přípravě.
14. V případě prodlení objednatele se zaplacením faktury zhotovitele je zhotovitel oprávněn účtovat mu úroky z prodlení v zákonné výši z dlužné částky za každý den prodlení.

15. Zaplacením smluvní pokuty není jakkoliv dotčen nárok objednatele na náhradu škody a nemajetkové újmy; nárok na náhradu škody a nemajetkové újmy je objednatel oprávněn uplatnit vedle smluvní pokuty v plné výši. Zaplacením smluvní pokuty není dotčeno splnění povinnosti, která je prostřednictvím smluvní pokuty zajištěna.

### **Článek X. Pokyny k provedení díla**

1. Objednatel je oprávněn dávat zhotoviteli pokyny k určení způsobu provedení díla; pokud tak objednatel neučiní, zhotovitel při provedení díla postupuje samostatně.
2. Zhotovitel se zavazuje písemně upozornit objednatele na nevhodnou povahu pokynů k provedení díla, jestliže mohl tuto nevhodnost zjistit při vynaložení odborné péče. Jestliže nevhodné pokyny překážejí v řádném provedení díla, zhotovitel se zavazuje přerušit provedení díla v nezbytném rozsahu, a to až do doby změny pokynů objednatele nebo do písemného sdělení, že objednatel trvá na provedení díla podle daných pokynů. O dobu, po kterou bylo nutno provedení díla z důvodů uvedených v tomto odstavci přerušit, se prodlužuje termín stanovený pro dokončení díla podle čl. III odst. 2 písm. b) této smlouvy nebo dílčích závazných termínů plnění.
3. Pokud objednatel bude trvat na provedení díla podle nevhodných pokynů dle odst. 2 tohoto článku, zhotovitel neodpovídá za nemožnost dokončení díla nebo za vady díla způsobené nevhodnými pokyny objednatele. V případě nedokončení díla podle předchozí věty má zhotovitel právo na úhradu ceny za dílo sníženou o nedokončenou část díla.
4. Pokud zhotovitel neupozorní na nevhodnost pokynů objednatele, odpovídá za vady díla, případně nemožnost dokončení díla, způsobené nevhodnými pokyny objednatele.
5. Zjistí-li zhotovitel při provedení díla skryté překážky týkající se místa, kde má být dílo provedeno a tyto překážky znemožňují provedení díla dohodnutým způsobem, je zhotovitel povinen oznámit to písemně bez zbytečného odkladu objednateli a navrhnout mu změnu díla. Do doby dosažení dohody o změně díla je zhotovitel oprávněn provedení díla přerušit pouze v rozsahu, v jakém uvedené skryté překážky znemožňují provedení díla dohodnutým způsobem. O dobu, po kterou bylo nutno provedení díla z důvodů uvedených v tomto odstavci přerušit, se může prodloužit termín stanovený pro dokončení díla podle čl. III odst. 2 písm. b) této smlouvy. Nedohodnou-li se smluvní strany v přiměřené lhůtě o změně díla, může kterákoliv ze stran od smlouvy odstoupit.

### **Článek XI. Odstoupení od smlouvy**

1. Smluvní vztah vzniklý na základě této smlouvy lze ukončit těmito způsoby:
  - a) odstoupením od smlouvy:
    - i. stanoví-li tak zákon, zejména občanský zákoník, nebo zákon č. 134/2016 Sb., o zadávání veřejných zakázek, ve znění pozdějších předpisů,
    - ii. v případech, které si smluvní strany ujednaly dále v tomto článku smlouvy;
  - b) dohodou smluvních stran.Dohoda nebo projev vůle o odstoupení od smlouvy musí být učiněn vždy v písemné formě.
2. Objednatel je oprávněn odstoupit od smlouvy v případě:
  - a) prodlení zhotovitele s plněním závazných dílčích termínů plnění stanovených v harmonogramu prací dle čl. III odst. 2 smlouvy delšího než 14 dnů;
  - b) prodlení zhotovitele s provedením díla v termínu dle čl. III odst. 2 smlouvy delšího než 14 dnů;
  - c) pokud řádně uplatní u zhotovitele své požadavky nebo připomínky v průběhu plnění díla a zhotovitel je bez vážného důvodu neakceptuje nebo podle nich nepostupuje;

- d) že zhotovitel opakovaně nedodrží povinnost přerušit práci v případě konání protokolárních akcí nebo zasedání vlády České republiky dle čl. III odst. 4 této smlouvy;
  - e) jestliže objednatel při provádění kontroly díla v průběhu jeho provádění zjistí, že rozpracované části díla vykazují takové vady či nedodělky, že je zřejmé, že zhotovitel nebude schopen dílo dokončit ve stanoveném čase a kvalitě;
  - f) v případě opakovaného neposkytnutí součinnosti osobám provádějícím autorský dozor projektanta nebo TDS dle čl. IV odst. 12 této smlouvy;
  - g) v případě kdy zhotovitel i přes opakovanou výzvu nepředloží pojistnou smlouvu (certifikát pojištění) dle čl. IV odst. 21 této smlouvy;
  - h) stane-li se zhotovitel nespolehlivým plátcem ve smyslu § 106a ZDPH.
3. Objednatel je oprávněn odstoupit z výše uvedených důvodů i jen pro budoucí plnění. V takovém případě mu náleží všechna práva k již předaným částem plnění, zejm. pak záruka k již zhotoveným částem díla.
  4. Účinky odstoupení od smlouvy nastávají okamžikem doručení písemného projevu vůle odstoupit od této smlouvy druhé smluvní straně. Pro případ pochybností o doručení odstoupení se sjednává, že se odstoupení považuje za doručené druhé straně třetím dnem od podání zásilky k poštovní přepravě.
  5. Odstoupením od smlouvy není dotčen případný nárok na náhradu škody, nemajetkové újmy a zaplacení smluvních pokut.
  6. V případě odstoupení některé ze smluvních stran od smlouvy, smluvní strany sepíší protokol o stavu provedení díla ke dni odstoupení od smlouvy; protokol musí obsahovat zejména soupis veškerých uskutečněných prací a dodávek ke dni odstoupení od smlouvy. Závěrem protokolu smluvní strany uvedou finanční hodnotu dosud provedeného díla. V případě, že se smluvní strany na finanční hodnotě díla neshodnou, nechají vypracovat příslušný znalecký posudek soudním znalcem vybraným objednatelem. Náklady na vypracování znaleckého posudku ponese obě smluvní strany rovným dílem. Smluvní strany se zavazují přijmout tento posudek jako konečný ke stanovení finanční hodnoty díla.
  7. Práva a povinnosti smluvních stran, z jejichž povahy je zřejmé, že mají být zachována i po skončení účinnosti této smlouvy, zůstávají zachována i po ukončení této smlouvy.

## **Článek XII. Vyšší moc**

1. Smluvní strany jsou zproštěny odpovědnosti za částečné nebo úplné neplnění smluvních závazků, jestliže k němu došlo v důsledku vyšší moci. Za vyšší moc se pro účel smlouvy považují mimořádné události nebo okolnosti, které nemohla žádná ze smluvních stran před uzavřením této smlouvy předvídat ani jí předejít přijetím preventivního opatření, která je mimo jakoukoliv kontrolu kterékoliv smluvní strany a která podstatným způsobem ztěžuje nebo znemožňuje plnění povinností dle této smlouvy kteroukoliv ze smluvních stran.
2. Za vyšší moc se dále považují zejména válka, nepřátelské vojenské akce, teroristické útoky, povstání, občanské nepokoje, vzpoury, vyhlášení nouzového stavu, omezení pohybu osob, přítomnost ionizujícího nebo radioaktivního záření, požár, výbuch, záplava a jiné živelné nebo přírodní katastrofy.
3. Pro účely této smlouvy se za vyšší moc dále považuje i situace, které na základě rozhodnutí objednatele znemožní zhotoviteli přístup do prostor objednatele.
4. Výslovně se stanovuje, že vyšší mocí není stávka zaměstnanců zhotovitele nebo jeho poddodavatelů, ani hospodářské poměry smluvních stran.
5. V případě, že nastane vyšší moc, prodlužuje se lhůta ke splnění smluvních povinností o dobu, během níž vyšší moc trvá a neuplatní se sankce dle čl. IX odst. 1 až 4 této smlouvy.
6. V případě, že některá smluvní strana nebude schopna plnit své závazky ze smlouvy v důsledku vyšší moci, bude povinna neprodleně a písemně o této skutečnosti vyrozumět druhou smluvní stranu. Obdobně poté, co účinky vyšší moci pominou, bude smluvní strana,

jež byla vyšší mocí dotčena, povinna neprodleně a písemně vyrozumět druhou smluvní stranu o této skutečnosti.

### **Článek XIII. Závěrečná ustanovení**

1. Vztahy mezi smluvními stranami se řídí českým právním řádem. Práva a povinnosti smluvních stran vyplývající z této smlouvy a jí výslovně neupravené se řídí obecně závaznými právními předpisy, zejména občanským zákoníkem.
2. Jednotlivá ustanovení smlouvy jsou oddělitelná v tom smyslu, že neplatnost některého z nich nepůsobí neplatnost smlouvy jako celku. Pokud jakýkoli závazek dle smlouvy nebo kterékoli ustanovení smlouvy je nebo se stane neplatným či nevymahatelným, nebude to mít vliv na platnost a vymahatelnost ostatních závazků a ustanovení dle smlouvy a smluvní strany se zavazují takovýto neplatný nebo nevymahatelný závazek či ustanovení nahradit novým, platným a vymahatelným závazkem, nebo ustanovením, jehož předmět bude nejlépe odpovídat předmětu a ekonomickému účelu původního závazku či ustanovení.
3. Pokud by se v důsledku změny právní úpravy některé ustanovení smlouvy dostalo do rozporu s českým právním řádem (dále jen „kolizní ustanovení“) a předmětný rozpor by působil neplatností smlouvy jako takové, bude smlouva posuzována, jako by kolizní ustanovení nikdy neobsahovala a vztah smluvních stran se bude v této záležitosti řídit obecně závaznými právními předpisy, pokud se smluvní strany nedohodnou na znění nového ustanovení, jež by nahradilo kolizní ustanovení tak, aby vystihovalo co nejpřesněji podstatu původního ujednání a aby co nejlépe odpovídalo duchu smlouvy.
4. Zhotovitel tímto dává objednateli výslovný souhlas se zpracováním a uchováváním, popř. uveřejněním (pokud takové uveřejnění zvláštní právní předpisy vyžadují) osobních údajů dle obecného nařízení, a to v rozsahu, v jakém zhotovitel poskytl tyto údaje objednateli v rámci výběrového řízení (zejména jména a kontaktní údaje pověřených a kontaktních osob zastupujících poskytovatele, jména skutečných vlastníků právnických osob, údajů, jejichž předložení si objednatel vyhradil jako podmínku uzavření smlouvy atd.) a v rozsahu, v jakém jsou nezbytně nutné pro plnění zákonných povinností ze strany objednatele vztahujících se k výběrovému řízení, užívání licencí a plnění smluvních povinností ze strany zhotovitele.
5. Obě smluvní strany podpisem této smlouvy vylučují, aby nad rámec jejich výslovných ustanovení byla jakákoliv jejich práva či povinnosti dovozovány z dosavadní či budoucí praxe zavedené mezi smluvními stranami, resp. ze zvyklostí zachovávaných obecně či v odvětví týkajícím se předmětu této smlouvy.
6. Zhotovitel převzal na sebe nebezpečí změny okolností po uzavření této smlouvy, a proto mu nepřísluší domáhat se práv uvedených v § 1765 odst. 1 a § 2620 odst. 2 občanského zákoníku.
7. Zhotovitel je podle ustanovení § 2 písm. e) zákona č. 320/2001 Sb., o finanční kontrole ve veřejné správě a o změně některých zákonů, ve znění pozdějších předpisů, osobou povinnou spolupůsobit při výkonu finanční kontroly prováděné v souvislosti s úhradou poskytnutého plnění z veřejných výdajů.
8. Tato smlouva v případě jejího listinného sepsání je vyhotovena ve 4 vyhotoveních s platností originálu, z nichž 3 vyhotovení obdrží objednatel a 1 vyhotovení obdrží zhotovitel.
9. Uzavřenou smlouvu lze měnit nebo zrušit pouze po dohodě smluvních stran, která musí mít formu písemných, číslovaných a datovaných dodatků, které musí být podepsány oběma smluvními stranami.
10. Objednatel je povinným subjektem ve smyslu zákona o registru smluv. Zhotovitel souhlasí se zveřejněním této smlouvy, včetně všech jejích případných dodatků, především na profilu zadavatele a v Registru smluv. Splnění této zákonné povinnosti není porušením důvěrnosti informací. Zhotovitel výslovně souhlasí s tím, že uveřejněno bude úplné znění této smlouvy, včetně všech identifikačních a kontaktních údajů osob, které zhotovitel uvedl v textu této smlouvy. Je-li podle obecného nařízení k uveřejnění těchto údajů potřebný souhlas dotčených

osob, zhotovitel výslovně prohlašuje, že takový souhlas všech dotčených osob zajistil. Smluvní strany se dohodly, že smlouvu zašle správci Registru smluv k uveřejnění objednatel a bude zhotovitele písemně informovat o uveřejnění smlouvy v Registru smluv. Zhotovitel je povinen zkontrolovat, že smlouva byla v Registru smluv řádně uveřejněna. V případě, že zhotovitel zjistí jakékoliv nepřesnosti či nedostatky, je povinen bez zbytečného odkladu o nich objednatel informovat. Objednatel je dále v souladu se ZZVZ povinen na profilu zadavatele uveřejnit skutečně uhrazenou cenu.

11. Tato smlouva nabývá platnosti dnem jejího podpisu oběma smluvními stranami a účinnosti dnem uveřejnění v Registru smluv.
12. Smluvní strany prohlašují, že si tuto smlouvu přečetly, že rozumí jejímu obsahu, souhlasí s ním, a dále prohlašují, že tuto smlouvu neuzavřely v tísní, ani za nápadně nevýhodných podmínek.
13. Nedílnou součástí této smlouvy jsou následující přílohy:
  - Příloha č. 1 – Rozpočet (volná, neuveřejňovaná příloha)
  - Příloha č. 2 – Dokumentace pro provedení stavby (volná, neuveřejňovaná příloha)

V bude doplněno před podpisem smlouvy dne... V Praze dne .....

za bude doplněno před podpisem smlouvy za Českou republiku – Úřad vlády České republiky

\_\_\_\_\_  
bude doplněno před podpisem smlouvy  
bude doplněno před podpisem smlouvy

\_\_\_\_\_  
Ing. Ivana Hošťálková  
ředitelka Odboru technického a provozního



Příloha D výzvy k podání nabídky - Rozpočet je samostatnou přílohou této výzvy ve formátu MS Excel. Dodavatel nevyplňuje níže uvedenou tabulku, ale vyplní pouze tabulku ve formátu MS Excel.

### Rozpočet

|            |  |             |
|------------|--|-------------|
|            | <b>STRAKOVA AKADEMIE</b>                             |             |
|            | <b>Zastínění oken zasedacího sálu vlády</b>          |             |
|            | <b>REKAPITULACE</b>                                  |             |
| <b>Kód</b> | <b>Popis</b>   | <b>Cena</b> |
|            |  |             |
|            | <b>SO_01.S: Zastínění oken zasedacího sálu vlády</b> | –           |
| 767.66     | Rolety   | –           |
| 786        | Čalounické úpravy                                    | –           |
| 740        | Elektroinstalace                                     | –           |
| VN_ON      | Vedlejší a ostatní náklady                           | –           |
|            |  |             |
|            | <b>Celkem (bez DPH)</b>                              | –           |
|            | <b>DPH 21 %</b>                                      | –           |
|            | <b>Celkem (včetně DPH)</b>                           | –           |

|                   |               |   |           |               |                   |             |
|-------------------|---------------|---|-----------|---------------|-------------------|-------------|
|                   |               | <b>STRAKOVA AKADEMIE</b>  |           |               |                   |             |
|                   |               | <b>Zastínění oken zasedacího sálu vlády</b>   |           |               |                   |             |
| <b>Poř. číslo</b> | <b>Kód</b>    | <b>Popis</b>  | <b>MJ</b> | <b>Výměra</b> | <b>Jedn. cena</b> | <b>Cena</b> |
|                   |               |   |           |               |                   |             |
|                   |               | <b>SO_01.S: Zastínění oken zasedacího sálu vlády</b>  |           |               |                   | –           |
|                   | <b>767.66</b> | <b>Rolety</b>   |           |               |                   | –           |
| 1.                | ROL_A1        | Roleta motorická pro okno A - dodávka a montáž rozměr (šxv): 1890x3562 mm, cca 6,7 m2 - motoricky ovládaná roleta zakotvená do ostění systémovými úchytkami - samonosná navíjecí trubka s roletou, krytá plechovým truhlíkem, elektrický pohon uložen uvnitř trubky - technický standard Hunter Douglas Roller 5-231 - barva textilie z líce a rubu odlišná, útlum světla o 93 až 99 % - tech. standard: Screen Star, odstín Pewter nebo Gold (nutno vzorkovat) - pohybová regulace pomocí boční vodící lišty, standard Hunter Douglas SCG20 - postranní štěrby vykryty vodícími lištami kotvenými do špalety s nátěrem v barvě výmalby | kus       | 2,0           |                   | –           |

|    |            |   |     |     |  |   |
|----|------------|---|-----|-----|--|---|
|    |            | (pískově béžová)  |     |     |  |   |
| 2. | ROL_B1     | Roleta motorická pro okno B - dodávka a montáž rozměr (šxv): 2185x4265 mm, cca 9,3 m <sup>2</sup><br>- motoricky ovládaná roleta zakotvená do ostění systémovými úchytkami - samonosná navíjecí trubka s roletou, krytá plechovým truhlíkem, elektrický pohon uložen uvnitř trubky<br>- technický standard Hunter Douglas Roller 5-231<br>- barva textilie z líce a rubu odlišná, útlum světla o 93 až 99 % - tech. standard: Screen Star, odstín Pewter nebo Gold (nutno vzorkovat)<br>- pohybová regulace pomocí boční vodící lišty, standard Hunter Douglas SCG20<br>- postranní štěrby vykryty vodícími lištami kotvenými do špalety s nátěrem v barvě výmalby (pískově béžová) | kus | 1,0 |  | – |
| 3. | RAM_A2     | Konstrukce z hliníkových tenkostěnných profilů oblouková pro horní stínění pro okno A - dodávka a montáž<br>rozměr (šxv): 1890xx1350 mm<br>- tenkostěnný hliníkový profil ohýbaný L30x30x20, délka 3700 mm - rám - 2 ks (místo 1 ks lze použít stávající U profil)<br>- čalouněný tenkostěnný hliníkový profil rovný L30x30x20, délka 1900 mm - zadní výkryt - 2 ks<br>- doplněno nerezovými lanky v roztečích odpovídajících skladům textilie interiérové „oponky“<br>- kotveno do ostění<br>- nátěr v barvě špalety (pískově béžová)  | kus | 2,0 |  | – |
| 4. | RAM_B2     | Konstrukce z hliníkových tenkostěnných profilů oblouková pro horní stínění pro okno A - dodávka a montáž<br>rozměr (šxv): 2185x2095 mm- tenkostěnný hliníkový profil ohýbaný L30x30x20, délka 4600 mm - rám - 2 ks (místo 1 ks lze použít stávající U profil)- čalouněný tenkostěnný hliníkový profil rovný L30x30x20, délka 2200 mm - zadní výkryt - 2 ks- doplněno nerezovými lanky v roztečích odpovídajících skladům textilie interiérové „oponky“- kotveno do ostění- nátěr v barvě špalety (pískově béžová)   | kus | 1,0 |  | – |
|    |            |   |     |     |  |   |
|    | <b>786</b> | <b>Čalounické úpravy</b>  |     |     |  | – |

|     |              |   |     |       |  |   |
|-----|--------------|---|-----|-------|--|---|
| 5.  | ROL_A2       | Horní stínění obloukové - oponka a napnutá látka v rámečku<br>rozměr (šxv): 1890xx1350 mm, cca 2,2 m2<br>- dvouúrovňové pevné stínění kotvené do Al rámečku, materiál dtto rolety<br>- z exteriéru napnutá látka v rámečku<br>- z interiéru vodorovně řasená textilie (do skladů)<br>- tech. standard: Screen Star, odstín Pewter nebo Gold (nutno vzorkovat) | kus | 2,0   |  | – |
| 6.  | ROL_B2       | Horní stínění obloukové - oponka a napnutá látka v rámečku<br>rozměr (šxv): 2185x2095 mm, cca 3,2 m2<br>- dvouúrovňové pevné stínění kotvené do Al rámečku, materiál dtto rolety<br>- z exteriéru napnutá látka v rámečku<br>- z interiéru vodorovně řasená textilie (do skladů)<br>- tech. standard: Screen Star, odstín Pewter nebo Gold (nutno vzorkovat)  | kus | 1,0   |  | – |
| 7.  | ROL_AB<br>2  | Návrh řasení  | kpl | 1,0   |  | – |
|     | <b>740</b>   | <b>Elektroinstalace</b>   |     |       |  | – |
|     | <b>740.1</b> | <b>Rozváděče</b>  |     |       |  |   |
| 8.  | 740.1.01     | Stávající rozvaděč - dodávka<br>Doplnění nové přístrojové náplně:<br>· jistič 10A/1P/B - 1x<br>Kompletní dodávka, včetně pomocného materiálu pro montáž a propojení   | kus | 1,0   |  | – |
| 9.  | 740.1.02     | Stávající rozvaděč - montáž<br>Doplnění nové přístrojové náplně:<br>· jistič 10A/1P/B - 1x<br>Kompletní dodávka, včetně pomocného materiálu pro montáž a propojení  | kus | 1,0   |  | – |
|     | <b>740.2</b> | <b>Kabely</b>   |     |       |  |   |
| 10. | 740.2.01     | Kabel CYSY 3x1,5 - dodávka  | m   | 100,0 |  | – |
| 11. | 740.2.02     | Kabel CYSY 3x1,5 - montáž   | m   | 100,0 |  | – |
|     | <b>740.3</b> | <b>Kabelové trasy</b>   |     |       |  |   |
| 12. | 740.3.01     | Využití stávajících kabelových tras (kabelový žlab, chránička) - montáž   | m   | 45,0  |  | – |
| 13. | 740.3.02     | Drážka pro kabel do prům. 10 mm, vč. začištění a výmalby  | m   | 2,0   |  | – |
| 14. | 740.3.03     | Elektroinstalační lišta 18x13 vč. vnitřních rohů (3x) a koncových krytů (6x) - dodávka  | m   | 5,0   |  | – |
| 15. | 740.3.04     | Elektroinstalační lišta 18x13 vč. vnitřních rohů (3x) a koncových krytů (6x) - montáž   | m   | 5,0   |  | – |
| 16. | 740.3.05     | Požární ucpávky na hranicích požárních úseků  | kus | 1,0   |  | – |
| 17. | 740.3.06     | Ukončení veškeré výše uvedené kabeláže  | kus | 1,0   |  | – |
| 18. | 740.3.07     | Popis a přehledné označení kabelů a vodičů (popisovací štítky)  | kus | 10,0  |  | – |
| 19. | 740.3.08     | Manipulace v objektových rozvodech  | kus | 1,0   |  | – |
| 20. | 740.3.09     | Drobný nspecifikovaný materiál  | kg  | 2,0   |  | – |

|     |              |  |     |       |  |   |
|-----|--------------|--|-----|-------|--|---|
|     | <b>740.4</b> | <b>Ostatní</b>   |     |       |  |   |
| 21. | 740.4.01     | Stavební přípomocné práce, stavební připravenost   | hod | 5,0   |  | – |
| 22. | 740.4.02     | Kompletace, oživení, provozní zkoušky, výchozí revize  | hod | 10,0  |  | – |
|     |              |  |     |       |  |   |
|     | <b>VN_ON</b> | <b>Vedlejší a ostatní náklady</b>  |     |       |  | – |
| 23. | ON 01        | Ochrana stávajících povrchů<br>- koberec a nábytek v bezprostřední blízkosti oken zasedací místnosti<br>- předpoklad - netkaná textilie. | m2  | 100,0 |  | – |
| 24. | ON 02        | Náklady na vzorky  | kpl | 1,0   |  | – |
| 25. | ON 03        | Vypracování dílenské dokumentace   | kpl | 1,0   |  | – |
| 26. | ON 04        | Dokumentace skutečného provedení   | kpl | 1,0   |  | – |
| 27. | ON 05        | Staveništní náklady  | kpl | 1,0   |  | – |

**Následují jednotlivé listy dokumentace pro provedení stavby**

NÁZEV STAVBY:

# STRAKOVA AKADEMIE- ZASTÍNĚNÍ OKEN

MÍSTO STAVBY:

Nábř. Edvarda Beneše 128/4, 118 01 Praha 1 - Malá Strana

PARÉ:

INVESTOR:

Česká republika - Úřad vlády České republiky


STUPEŇ:

Dokumentace pro provedení stavby (DPS)

DATUM:

18.05.2020

ARCHITEKTI:

 spol. s r.o.

GENERÁLNÍ PROJEKTANT

 spol. s r.o.

VEDOUcí PROJEKTU:

Ing. Václav Hlaváček

REVIZE:

00

HLAVNÍ INŽENÝR PROJEKTU:

Ing. Pavel Jakoubek

DAT. REVIZE

-

AKCE Strakova akademie - oprava vnějšího pláště a oplocení  
ČÁST Zastínění oken zasedacího sálu vlády  
STUPEŇ DPS  
DATUM 05/2020  
REVIZE R00

*Studio architekt*  
ARCHITECTS

| č.v. | ÚROVEŇ | NÁZEV                               | MĚŘÍTKO                   |
|------|--------|-------------------------------------|---------------------------|
| 00   | A-C    | neobsazeno                          |                           |
|      | D      | Dokumentace objektů                 |                           |
|      | D1.1   | AS řešení                           |                           |
|      | D1.1.0 | Technická zpráva                    |                           |
|      | D1.1.1 | Návrh zastínění, pro okenní otvor A | 1:20                      |
|      | D1.1.2 | Návrh zastínění, pro okenní otvor B | 1:20                      |
|      | D1.1.3 | Detaily                             | 1:2                       |
|      | D1.1.4 | Zámečnická konstrukce               | 1:10                      |
|      | D1.4.1 | Sílnoproudé elektroinstalace        | Technická zpráva, výkresy |
|      | F      | Rozpočet                            |                           |

|  |  |  |  |  |  |
|--|--|--|--|--|--|
| NÁZEV STAVBY:  |  |  |  | <b>STRAKOVA AKADEMIE- ZASTÍNĚNÍ OKEN</b>                 |  |
| MÍSTO STAVBY:  |  |  |  | Nábř. Edvarda Beneše 128/4, 118 01 Praha 1 - Malá Strana |  |
| INVESTOR:  |  |  |  | Česká republika - Úřad vlády České republiky             |  |
| STUPEŇ:  |  |  |  | Dokumentace pro provedení stavby (DPS)                   |  |
| ARCHITEKTI:  |  | GENERÁLNÍ PROJEKTANT   |  | VEDOUcí PROJEKTU:  |  |
| <i>Studio acht</i> spol. s r.o.<br><small>Za Zámečkem 746/3, Praha 5, tel: 233113741, studioacht@studioacht.cz</small> |  | <i>Studio acht</i> spol. s r.o.<br><small>Za Zámečkem 746/3, Praha 5, tel: 233113741, studioacht@studioacht.cz</small> |  | Ing. Václav Hlaváček                                     |  |
|  |  |  |  | HLAVNÍ INŽENÝR PROJEKTU:                                 |  |
|  |  |  |  | Ing. Pavel Jakoubek                                      |  |
| ZPRACOVATEL ČÁSTI:   |  |  |  | ZODP. PROJEKTANT   |  |
| Studio acht, spol.s.r.o., Ing. Pavel Jakoubek, Ing. Lukáš Dejdar   |  |  |  | Ing. Václav Hlaváček                                     |  |
| NÁZEV ČÁSTI:   |  |  |  | DATUM:   |  |
| D1.1 Architektonicko stavební řešení   |  |  |  | 05/2020  |  |
| STAVEBNÍ/INŽENÝRSKÝ OBJEKT:  |  |  |  | REVIZE:  |  |
| Strakova akademie, zasedací sál  |  |  |  | 00   |  |
| VÝKRES:  |  |  |  | KÓD:   |  |
| Technická zpráva   |  |  |  | SA_DPS_D110_2005   |  |
|  |  |  |  | MĚŘÍTKO:   |  |
|  |  |  |  | -  |  |
|  |  |  |  | V.Č.:  |  |
|  |  |  |  | 00   |  |



## A.1 Identifikační údaje

### A 1.1 Údaje o stavbě

a) *název stavby*

STRAKOVA AKADEMIE – OPRAVA VNĚJŠÍHO PLÁŠTĚ A OPLOCENÍ

Část: zastínění oken zasedacího sálu

b) *místo stavby (adresa, čísla popisná, katastrální území, parcelní čísla pozemků)*

nábř. Edvarda Beneše 128/4, 118 01 Praha 1 – Malá Strana

Katastrální území: Malá Strana (727091)

Parcelní čísla pozemků dotčených stavbou: 680, 681/1, 691/2, 692, 693, 694

c) *předmět projektové dokumentace*

Předmětem projektové dokumentace je projekt zastínění oken zasedacího sálu Strakovy akademie, nábř. Edvarda Beneše 128/4, 118 01 Praha 1 – Malá Strana.

**Stupeň:** Dokumentace pro provedení stavby

**Datum zpracování:** květen 2020

### A 1.2 Údaje o žadateli / stavebníkovi

a) *jméno, příjmení a místo trvalého pobytu (fyzická osoba) nebo*

b) *jméno, příjmení, obchodní firma, IČ, bylo-li přiděleno, místo podnikání (fyzická osoba podnikající) nebo*

|             |   |
|-------------|---|
| Název:      | <b>Česká republika – Úřad vlády České republiky</b>             |
| Sídlo:      | nábř. Edvarda Beneše 128/4, 118 01 Praha 1 – Malá Strana        |
| IČO:        | 00006599  |
| Zastoupena: | Ing. Ivana Hošťálková, ředitelem Odboru technicko-hospodářského |

c) *obchodní firma nebo název, IČ, bylo-li přiděleno, adresa sídla (právnícká osoba),*

### A 1.3 Údaje o zpracovateli projektové dokumentace

a) *jméno, příjmení, obchodní firma, IČ, bylo-li přiděleno, místo podnikání (fyzická osoba podnikající) nebo obchodní firma nebo název, IČ, bylo-li přiděleno, adresa sídla (právnícká osoba),*

|                  |   |
|------------------|---|
| Projektant:      | <b>Studio acht, spol. s r.o.</b><br>Za zámečkem 746/3, 158 00 Praha 5<br><b>Ing. Václav Hlaváček</b><br>tel.: +420 233 113 741, fax: +420 233 113 755<br>e-mail: <a href="mailto:studioacht@studioacht.cz">studioacht@studioacht.cz</a> |
| Zasílací adresa: | Za Zámečkem 746/3, 158 00 Praha 5 - Jinonice  |
| IČO/DIČ:         | 25 11 99 66 / CZ 25 11 99 66  |

- b) *jméno a příjmení hlavního projektanta včetně čísla, pod kterým je zapsán v evidenci autorizovaných osob vedené Českou komorou architektů nebo Českou komorou autorizovaných inženýrů a techniků činných ve výstavbě s vyznačeným oborem, popřípadě specializací jeho autorizace,*

Zodpovědný projektant: **Ing. Václav Hlaváček, ČKAIT 0003066**  
(autorizovaný inženýr v oboru pozemní stavby)  
Studio acht, spol. s r.o.  
tel: +420 233 113 752, fax: +420 233 113 755  
e-mail: [hlavacek@studioacht.cz](mailto:hlavacek@studioacht.cz)

- c) *jména a příjmení projektantů jednotlivých částí projektové dokumentace*

**Architektonicko-stavební řešení, koordinace projektu:**

**HIP**

**Ing. Pavel Jakoubek**

Studio acht, spol. s r.o., Za Zámečkem 746/3, 158 00 Praha 5 - Jinonice  
mobil: +420 731 502 533, e-mail: [jakoubek@studioacht.cz](mailto:jakoubek@studioacht.cz)

**Ing. Lukáš Dejdar**

Studio acht, spol. s r.o., Za Zámečkem 746/3, 158 00 Praha 5 - Jinonice  
mobil: +420 734 446 115, e-mail: [dejdar@studioacht.cz](mailto:dejdar@studioacht.cz)

**Rozpočet:**

**Ing. Helena Kalivodová**

Questima, s.r.o., Ostrovského 253/3, 150 00 Praha 5  
mobil: +420 777 032 838, e-mail: [rozpocety@questima.cz](mailto:rozpocety@questima.cz)

**Silnoproudé elektroinstalace:**

David Janura, mobil: +420 776 088 773

Elsox s.r.o., Seifertova 525, 261 01 Příbram 7

Zodpovědný projektant silnoproudé elektroinstalace: **Ing. Radek Procházka, Ph.D.**

ČKAIT číslo autorizace 0010685 – obor technika prostředí staveb – elektrotechnická zařízení  
mobil: +420 608 981 648, e-mail : [prochazka@elsox.cz](mailto:prochazka@elsox.cz)

## **Zastínění oken zasedacího sálu vlády – Technická zpráva**

### **Zadání:**

Homogenně v případě potřeby zastínit jednací sál bez nežádoucích průsvitů, zároveň zachovat maximální možný volný průhled k nábřeží, pokud nebude zastínění třeba.

### **Východiska:**

Vlastní instalace musí technicky vyřešit jak zastínění obloukových nadsvětlíků oken, tak zastínění vlastních obdélníkových částí oken, konstrukce musí zohlednit specifika konstrukce výplní (certifikovaná balistická odolnost), a musí splňovat požadavek na maximální volný průhled. Fasáda je natolik členitá, že vylučuje použití venkovních žaluzií nebo jiného systému. Jakákoliv venkovní konstrukce (pevná i stahovací) by byla velmi výrazná a zcela by znehodnotila dominantní průčelí Strakovy akademie. Řešením je tedy pouze interiérový systém.

### **Návrh řešení:**

Konstrukce zastínění tří oken do zasedací místnosti bude provedena ze strany interiéru jako kombinace horního pevného a dolního pohyblivého (ovládaného) zastínění. Všechna tři okna budou řešena stejně, ovládání bude pro každé okno autonomní.

Horní oblouková část před okenním nadsvětlíkem bude zastíněna pevně instalovanou textilií v rámu, do interiéru dekorativně upravenou vodorovným řasením. Vlastní okna budou zhruba po úroveň poutce zastíněna spouštěcí textilní roletou.

Samonosná navíjecí trubka s roletou, krytá plechovým truhlíkem, bude kotvena do špalet. Elektrický pohon je uložen uvnitř trubky (systémové řešení dodavatele). V navinutém stavu bude truhlík s roletou skryt v rámci konstrukce pevného zastínění oblouku (mezi vnitřním a vnějším zákrytem) a průhled přes obdélník okna bude volný, v případě potřeby se může roleta elektricky spustit přes část nebo přes celé okno. Podle zvoleného materiálu dojde k útlumu světla o 93 – 99%. Barva textilie bude z líce a rubu odlišná. Celý systém je navržen tak, aby při pohledu z nábřeží bylo zastínění maximálně nevýrazné, tmavé, nerušící vnější vzhled okna a celkový dojem z fasády. Ze strany interiéru světlá barva rolety koresponduje s charakterem místnosti.

Postranní štěrbin, kde hrozí průsvity mezi lemem rolety a ostěním, budou vykryty vodíci lištami kotvenými do špalety. Tyto lišty (sytém H&D) nutno opatřit nátěrem v barvě výmalby (pískově béžová).

Navržené zastínění využívá pro spouštěnou roletu ověřené systémové řešení firmy Hunter Douglas, textilie je vybrána dle katalogového vzorníku téže firmy, a to typ Screen Star- vzor Gold ( technické parametry viz příloha).

Pro pevnou horní část bude vytvořena lehká rámová konstrukce montovaná z ohýbaných tenkostěnných úhelníkových profilů doplněných nerezovými lanky v roztečích odpovídajících skladům textilie interiérové „oponky“, která na lanka bude připevněna. Rám bude kotven vruty do hmoždin ve špaletě. Zadní výkryt bude nesen také rámem z ohýbaných úhelníků a na něj připevněnou textilií

Povrch kovových prvků ( rámy, truhlík, lišty) bude opatřen antikorozní úpravou a komaxitovým nástřikem/ nátěrem v barvě špalety (pískově béžové – nutný vzorek)  
Bude samozřejmě nezbytné posoudit na vzorcích textilií i způsob její aplikace a řášení, které musí realizovat odborný čalouník.

Elektroinstalace ( viz samostatný oddíl dokumentace)

Silnoproudou kabeláž pro napojení pohonů bude třeba napojit novým okruhem ze stávajícího rozvaděče kabelovým kanálem pod parapet , poté v drážce vyfrézované nad kamenným parapetem ke stávající el. krabici a od ní ve stávající chrániče .  
drážku bude třeba zaomítnout a opravit výmalbu.

Výmalbu bude třeba opravit i v místech kotvení kovových konstrukcí a lišt.

Ochrana stávajících povrchů:

V souvislosti s montážními pracemi na zastínění bude třeba ochránit koberec a nábytek v bezprostřední blízkosti oken zasedací místnosti v rozsahu cca 100m<sup>2</sup>, předpokládá se netkaná textilie.

Řešení vč. vzorků bude třeba zkonzultovat s památkové péče

Zpracoval Ing. Pavel Jakoubek  
14. 5.2020

**Star**

OF 1% / 3% / 7%

TR01A

TR03A

TR07A

FABRIC CODE

## Yarn

| Technical specifications | Average Values     | Standard             |
|--------------------------|--------------------|----------------------|
| Titer                    | 115 tex            | ISO 1889 (2009)      |
| Weighted composition     | Glass 34%, PVC 66% | ISO 3801 (1977)      |
| Diameter                 | 0.29 mm            |                      |
| Environment              |                    | Oekotex standard 100 |



## Fabric

|                         |   |
|-------------------------|---|
| Type of fabric          | PVC-coated fiberglass fabric                  |
| Weave pattern           | satin weave                                   |
| Widths                  | fabric on rolls: 2500 mm (tolerance -0%, +5%) |
| Roll length (nominally) | 25 m  |

| Technical specifications         | Average Values            |                           |                              | Standard                        |
|----------------------------------|---------------------------|---------------------------|------------------------------|---------------------------------|
|                                  | OF 1%                     | OF 3%                     | OF 7% (on demand)            |                                 |
| Thickness                        | 0.61 mm                   | 0.60 mm                   | 0.60 mm                      | ISO/DIS 5084.2 (1996)           |
| Mass                             | 463 g/m <sup>2</sup>      | 435 g/m <sup>2</sup>      | 395 g/m <sup>2</sup>         | ISO 3801 (1977)                 |
| Fire resistance                  | M1                        | M1                        | M1                           | NF P92-503 (1995)               |
|                                  | FR                        | FR                        | FR                           | NFPA 701 (2010)                 |
| Volatile organic compounds (voc) | Class 1                   | Class 1                   | Class 1                      | EN 13773                        |
|                                  | complies                  | complies                  | complies                     | DIBt (June 2004)                |
|                                  | complies                  | complies                  | complies                     | AgBB (March 2008)               |
|                                  | complies                  | complies                  | complies                     | AFSSET (2006)                   |
|                                  | complies                  | complies                  | complies                     | GREENGUARD                      |
| complies                         | complies                  | complies                  | GREENGUARD Children & School |                                 |
| Breaking strength warp/weft      | 210 daN / 120 daN         | 190 daN / 100 daN         | 220daN / 96 daN              | ISO 13934-1 (1999)              |
| Elongation at break warp/weft    | 4,4% / 4,2%               | 3,6% / 3,6%               | 3,8% / 3%                    | ISO 13934-1 (1999)              |
| Tear resistancewarp/weft         | 6,1 daN / 5,3 daN         | 5,3 daN / 7,8 daN         | 3,8 daN / 5,4 daN            | ISO 4674 part 1 method A (2003) |
| Acoustics                        | Qw: 0,25                  |                           |                              | ISO 354:2003                    |
| Colorfastness (white excluded)   | 7-8 scale of blue         | 7-8 scale of blue         | 7-8 scale of blue            | ISO 105 B02 (1994)              |
| Air porosity                     | 465 l/m <sup>2</sup> /sec | 760 l/m <sup>2</sup> /sec | 1190 l/m <sup>2</sup> /sec   | ISO/DIS 9237 (1995)             |

## Processing

General - specifications are purely indicative and may not be considered as binding. Colors may vary from the samples shown.

|          |   |
|----------|---|
| Cutting  | crush or ultrasonic; railroad or width out of roll width  |
| Welding  | thermal, HF, ultrasonic, sewing   |
| Cleaning | remove dust from the fabric surface, then wipe gently with a humid soft sponge while using a mild detergent |

# Star

OF 1%

## TR01A

**118116 macchiato A / B**  
Width: 2500 mm



Solar Heat & Light Control Properties

|   | Ts  | Rs   | As   | Tv  | TVdiff | TVdir | Tuv | TVdif-h | Glare control |
|---|-----|------|------|-----|--------|-------|-----|---------|---------------|
| A | 3.2 | 9.3  | 876  | 3.0 | 1.2    | 1.8   | 2.3 | 2.4     | Class 3       |
| B | 3.2 | 24.9 | 71.9 | 3.0 | 1.2    | 1.8   | 2.3 | 2.4     | Class 3       |

gtot

|           | A    | B    | C    | D    |
|-----------|------|------|------|------|
|           | int. | int. | int. | int. |
| A Values  | 0.66 | 0.65 | 0.54 | 0.30 |
| A Classes | 0    | 0    | 0    | 2    |
| B Values  | 0.57 | 0.57 | 0.49 | 0.29 |
| B Classes | 0    | 0    | 1    | 2    |

**118118 night**  
Width: 2500 mm



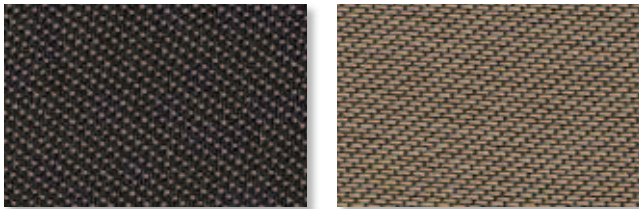
Solar Heat & Light Control Properties

|  | Ts  | Rs  | As   | Tv  | TVdiff | TVdir | Tuv | TVdif-h | Glare control |
|--|-----|-----|------|-----|--------|-------|-----|---------|---------------|
|  | 1.3 | 5.8 | 92.9 | 1.3 | 0.3    | 0.9   | 1.3 | 1.0     | Class 3       |

gtot

|         | A    | B    | C    | D    |
|---------|------|------|------|------|
|         | int. | int. | int. | int. |
| Values  | 0.68 | 0.66 | 0.55 | 0.30 |
| Classes | 0    | 0    | 0    | 2    |

**118126 gold A / B**  
Width: 2500 mm



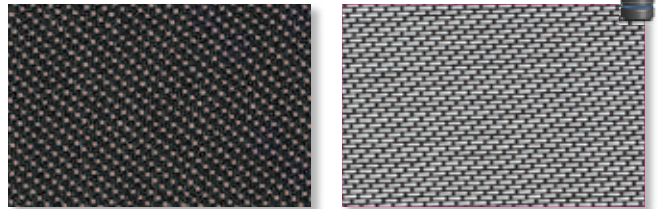
Solar Heat & Light Control Properties

|   | Ts  | Rs   | As   | Tv  | TVdiff | TVdir | Tuv | TVdif-h | Glare control |
|---|-----|------|------|-----|--------|-------|-----|---------|---------------|
| A | 2.0 | 9.0  | 89.0 | 1.8 | 0.8    | 1.0   | 1.4 | 1.4     | Class 3       |
| B | 2.0 | 22.2 | 75.7 | 1.8 | 0.8    | 1.0   | 1.4 | 1.4     | Class 3       |

gtot

|           | A    | B    | C    | D    |
|-----------|------|------|------|------|
|           | int. | int. | int. | int. |
| A Values  | 0.66 | 0.65 | 0.54 | 0.30 |
| A Classes | 0    | 0    | 0    | 2    |
| B Values  | 0.58 | 0.58 | 0.50 | 0.29 |
| B Classes | 0    | 0    | 0    | 2    |

**118150 dusk A / B**  
Width: 2500 mm



Solar Heat & Light Control Properties

|   | Ts  | Rs   | As   | Tv  | TVdiff | TVdir | Tuv | TVdif-h | Glare control |
|---|-----|------|------|-----|--------|-------|-----|---------|---------------|
| A | 2.0 | 11.3 | 86.6 | 1.9 | 0.8    | 1.1   | 1.4 | 1.5     | Class 3       |
| B | 2.0 | 32.2 | 65.7 | 1.9 | 0.8    | 1.1   | 1.4 | 1.5     | Class 3       |

gtot

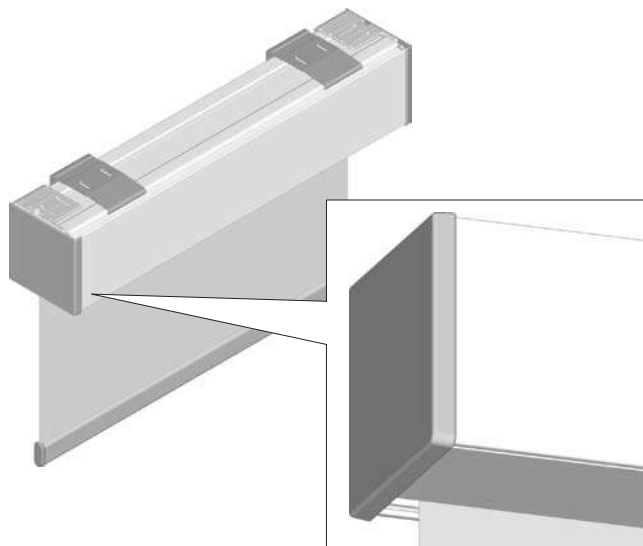
|           | A    | B    | C    | D    |
|-----------|------|------|------|------|
|           | int. | int. | int. | int. |
| A Values  | 0.65 | 0.64 | 0.53 | 0.30 |
| A Classes | 0    | 0    | 0    | 2    |
| B Values  | 0.53 | 0.53 | 0.46 | 0.28 |
| B Classes | 0    | 0    | 1    | 2    |

# Roller Blind 5-276

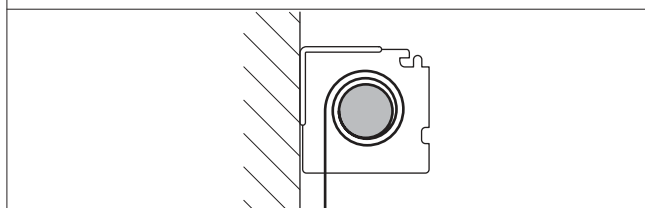
## MOTOR OPERATED ROLLER BLIND BACK ROLLING WITH POCKET L

### Description

- Die cast brackets with plastic covers in white, grey or black
- U-shaped extruded pocket with accessible closed bottom
  - In natural anodised, or powder coated black or white finish
- Pre-assembled blind installed on hidden aluminium clip-in brackets
- Integrated leveling function to limit skewing
  - Optional no leveler
- Range of 230V motors depending on requirements
  - Force from 6.0kg to 37.5kg
  - Noise standard or silent
- Spring loaded end plug with locking ring for safe use and easy maintenance
- Aluminium extruded tubes
- Aluminium extruded bottomrail in white, natural anodized or black
  - Optional oval shaped bottom rail
- Back or front rolling
- UV stable plastic parts
- High quality fabric according to technical specifications

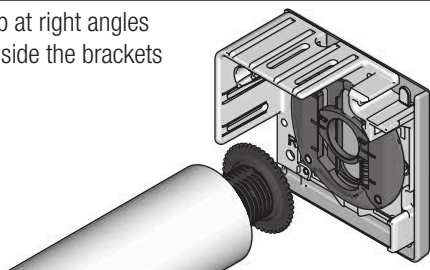


### BACK ROLLING

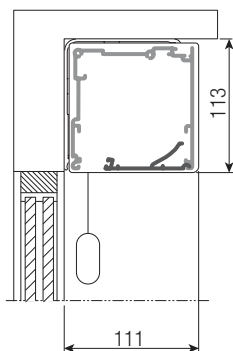


### INTEGRATED LEVELER AND LOCKING RING

Ensures rolling up at right angles  
Locks the tube inside the brackets



### SIDE VIEW



### LIGHT GAPS (mm)

| Drive side           |    |   | width |   | height |
|----------------------|----|---|-------|---|--------|
| Motor M40 and LS40   | 20 | a |       |   |        |
| Motor M50            | 23 | a |       |   |        |
| Motor LT50 and RTS50 | 26 | a |       |   |        |
| Motor Sonesse30      | 16 | a |       |   |        |
| Motor Sonesse50      | 23 | a |       |   |        |
| Bearing side         |    |   | 22    | b |        |

### SIZE LIMITATIONS\*

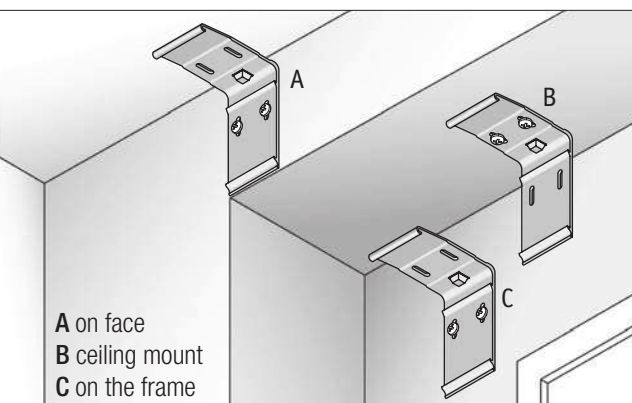
|              |   |
|--------------|---|
| Min. width   | 530 - 855 mm (depending on motor size)                            |
| Max. width   | 4000 mm   |
| Min. height  | 500 mm  |
| Max. height  | 6000 mm   |
| Max. surface | single blind; 16 m <sup>2</sup> coupled blinds; 48 m <sup>2</sup> |

### MAXIMUM LOAD (KG)\*

| Type                      | U     | Tube 50 | Tube 62 |
|---------------------------|-------|---------|---------|
| Motor M40 and LS40        | 230 V | 33.8    | 27.2    |
| Motor M50, LT50 and RTS50 | 230 V | 37.5    | 30.3    |
| Motor Sonesse30           | 230 V | 7.5     | 6.0     |
| Motor Sonesse50           | 230 V | 11.2    | 9.0     |

Maximum load = bottom rail + (optional) additional weight + fabric

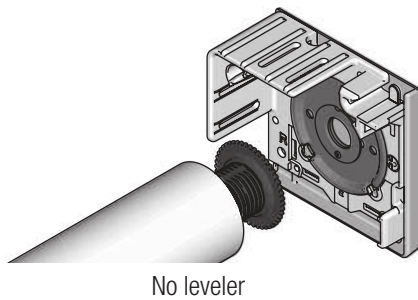
### INSTALLATION POSITION



# OPTIONS Roller Blind 5-276

The technical terms on this page are clarified in the glossary in the back.

## LEVELER



No leveler

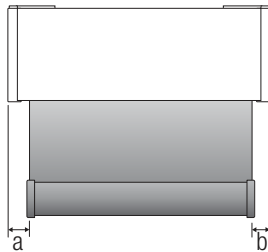
## LIGHT GAPS (mm)

Drive side

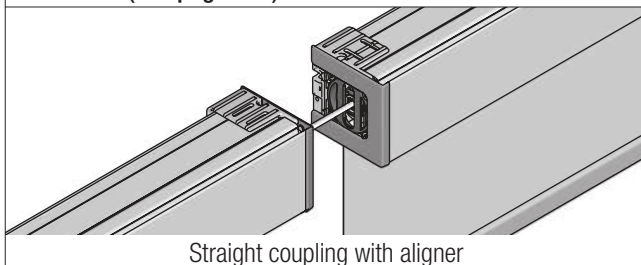
|                      |    |   |
|----------------------|----|---|
| Motor M40 and LS40   | 20 | a |
| Motor M50            | 23 | a |
| Motor LT50 and RTS50 | 26 | a |
| Motor Sonesse30      | 16 | a |
| Motor Sonesse50      | 23 | a |

Bearing side

|                          |    |   |
|--------------------------|----|---|
| Integrated leveler (std) | 22 | b |
| No leveler               | 18 | b |



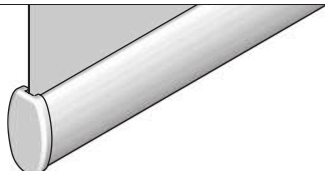
## COUPLING (see page 170)



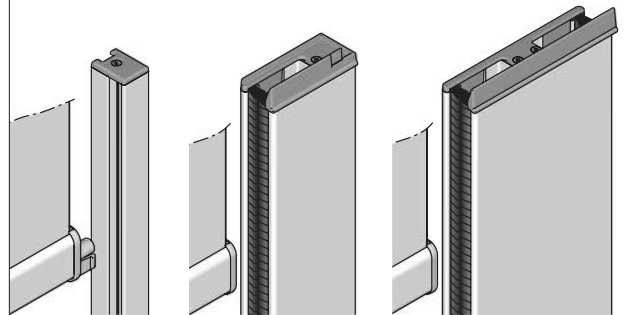
Straight coupling with aligner

## OVAL BOTTOM RAIL

Not applicable with side guiding profiles



## SIDE GUIDING; PROFILES



SCG 20

SCG 64

SCG 64 coupled

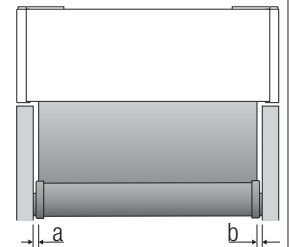
## LIGHT GAPS (mm); SCG 20

Drive side

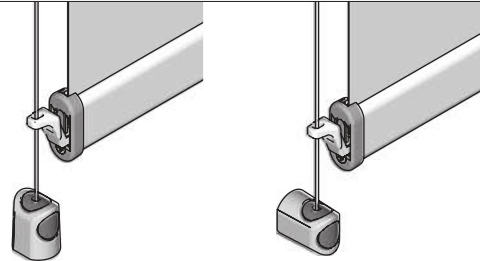
|                      |   |   |
|----------------------|---|---|
| Motor M40 and LS40   | 5 | a |
| Motor M50            | 6 | a |
| Motor LT50 and RTS50 | 9 | a |
| Motor Sonesse30      | 5 | a |
| Motor Sonesse50      | 6 | a |

Bearing side

|                          |   |   |
|--------------------------|---|---|
| Integrated leveler (std) | 5 | b |
| No leveler               | 5 | b |



## SIDE GUIDING; SPRING TENSIONED CABLE



In recess

On face

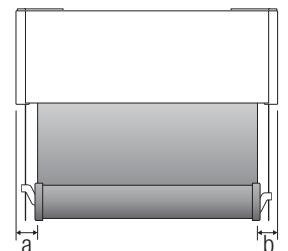
## LIGHT GAPS (mm)

Drive side

|                      |    |   |
|----------------------|----|---|
| Motor M40 and LS40   | 22 | a |
| Motor M50            | 23 | a |
| Motor LT50 and RTS50 | 26 | a |
| Motor Sonesse30      | 22 | a |
| Motor Sonesse50      | 23 | a |

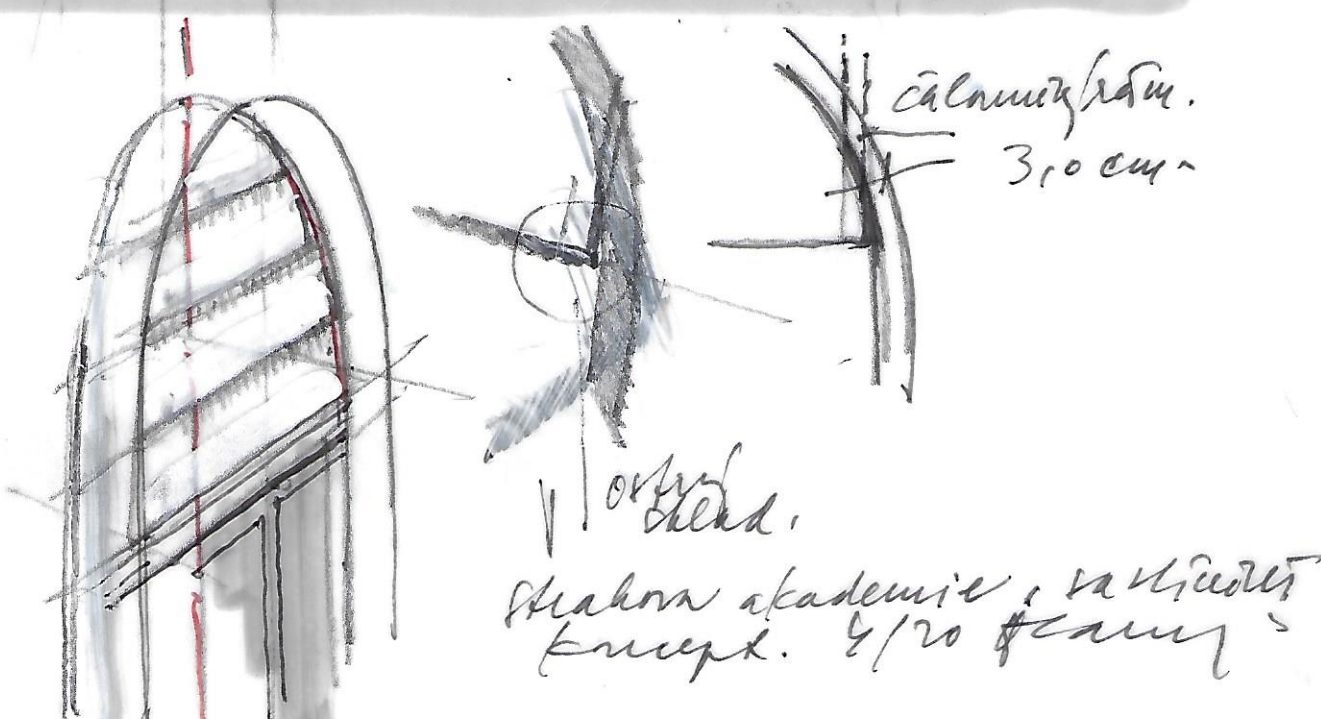
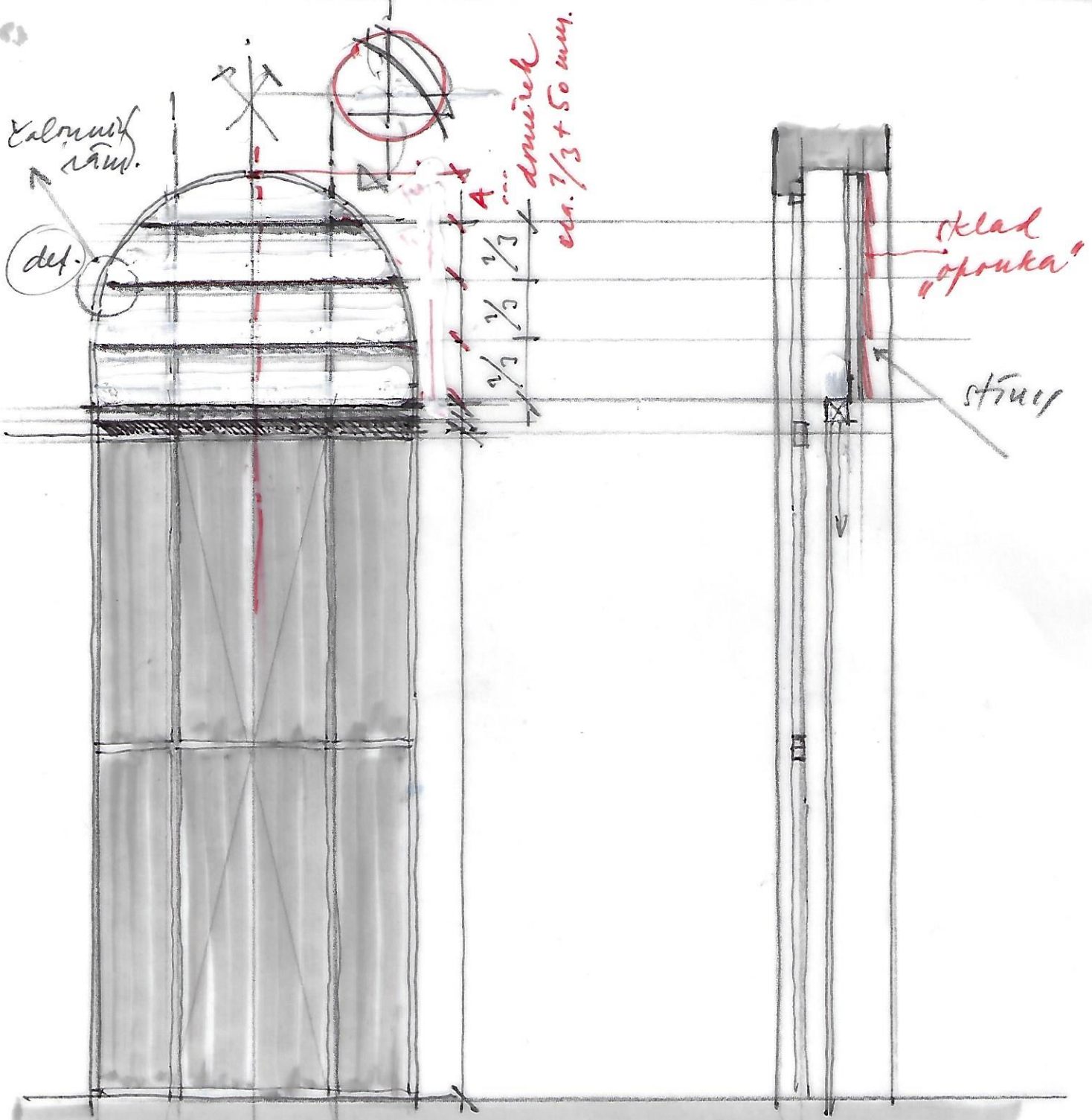
Bearing side

|                          |    |   |
|--------------------------|----|---|
| Integrated leveler (std) | 22 | b |
| No leveler               | 22 | b |



\*Size limitations and maximum load depend on operation type and are further calculated on the basis of a fabric with; weight = 345 gr/m<sup>2</sup>, thickness = 0.44 mm. Maximum deflection of tube 50 = 5 mm and tube 62 = 6 mm.



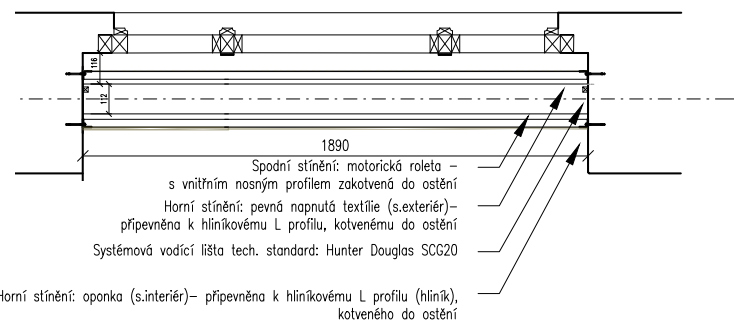
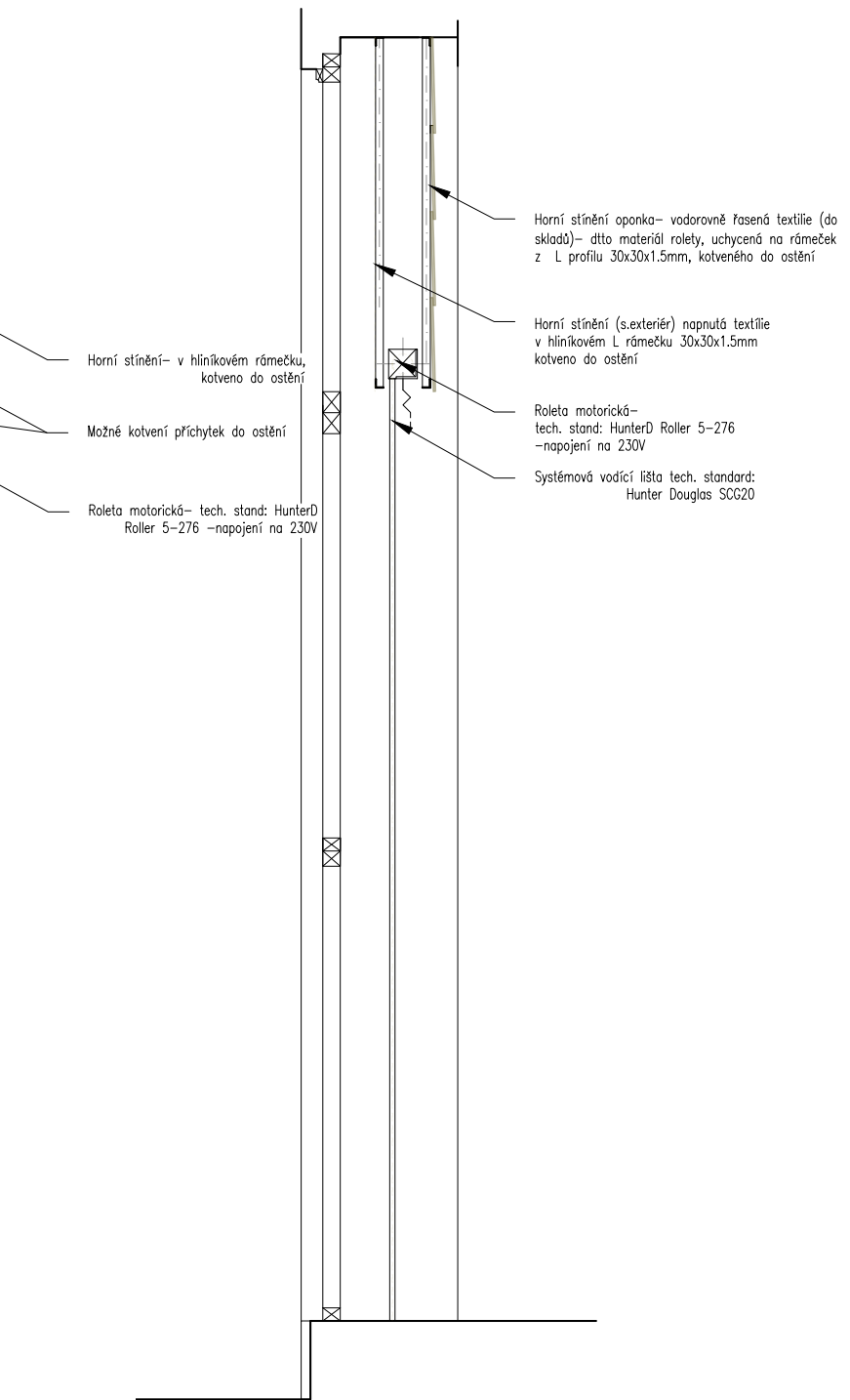
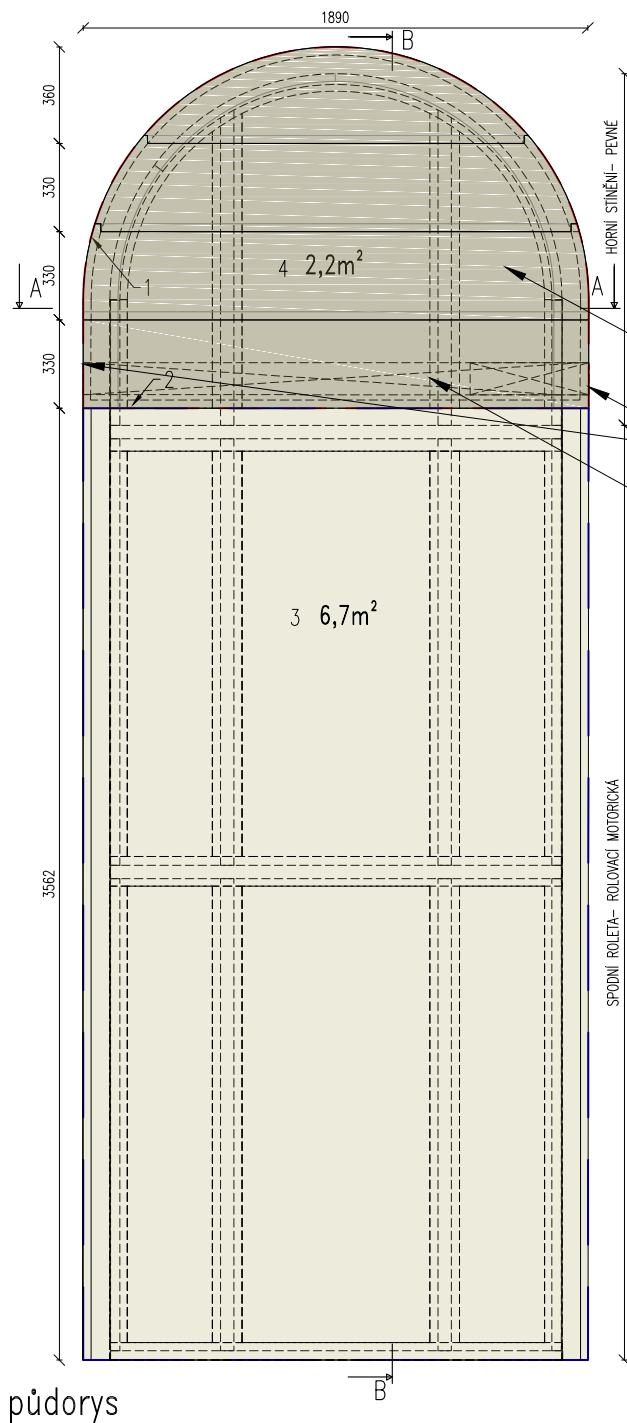






# zastínění (interiér)

# řez BB



## Poznámky:

Horní stínění: dvouúrovňové pevné, kotvené do hliníkového rámečku zakotveno do ostění

směr interiér: vodorovně řasená textilie (do skladů)– dtto materiál rolety, uchycená na rámeček z L profilu (spodní příčle čalouněná)

směr exteriér: napnutá látka v hliníkovém rámečku

tech. standard: Screen Star, odstín Pewter, nebo Gold

Spodní stínění: motoricky ovládaná roleta zakotvená do ostění pomocí systémových úchytek. Barva rolety dtto rám.

Pohybová regulace pomocí boční systémové vodící lišty tech. standard: Hunter Douglas SCG20.

Materiál: nutno vzorkovat, tech. standard: Screen Star, odstín Pewter, nebo Gold

Motor: skrytý ve vnitřní nosné trubce, napětí 230V, tech. standard: HunterD

Nutno vzorkovat, všechny rozměry kontrolovat na místě!

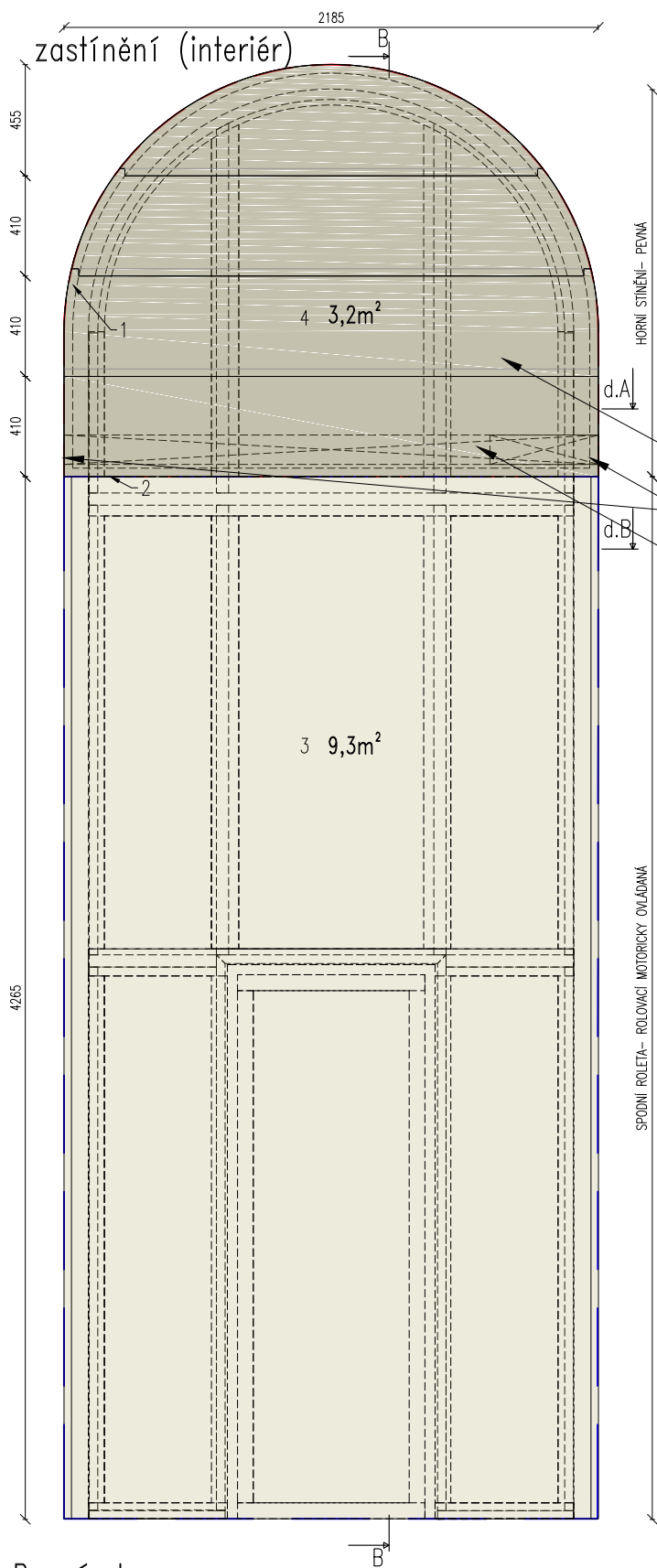
## Výkaz:

1– tenkostěnný hliníkový profil ohýbaný L30x30x2, L=3700mm, 2ks (místo 1ks lze použít stávající U profil)

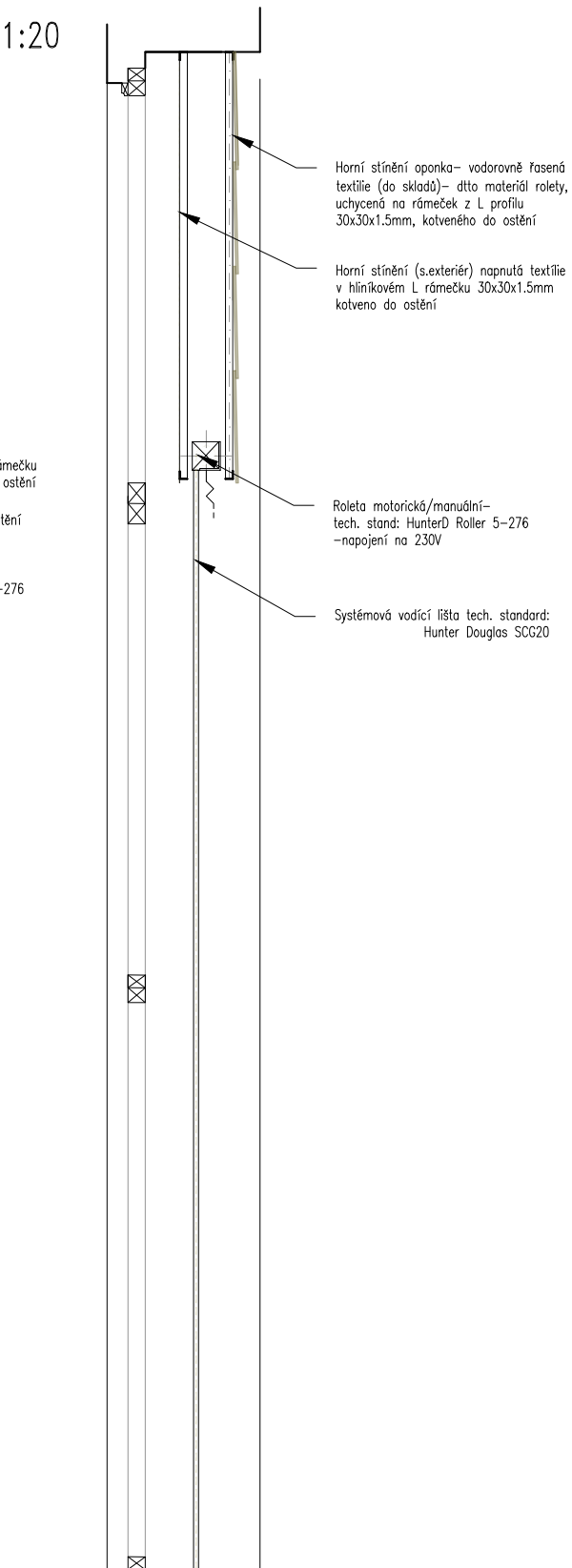
2– čalouněný hliníkový profil rovný L30x30x2, L=1900mm, 2ks

3– spodní roleta, plocha 6,7m<sup>2</sup>

4– horní stínění (oponka a napnutá látka v rámečku), plocha 2,2m<sup>2</sup>



řez BB m1:20



## Poznámky:

**Horní stínění:** dvouúrovňové pevné, kotvené do hliníkového rámečku zakotveno do ostění směř interiér: vodorovně řasená textilie (do skladů) - dtto materiál rolety, uchycená na rámeček z L profilu (spodní příčle čalouněná) směř exteriér: napnutá látka v hliníkovém rámečku tech. standard: Screen Star, odstín Pewter, nebo Gold

**Spodní stínění:** motoricky ovládaná roleta zakotvená do ostění pomocí systémových úchytek. Barva rolety dtto rám.

Pohybová regulace pomocí boční systémové vodící liště tech. standard: Hunter Douglas SCG20.

Materiál: nutno vzorkovat, tech. standard: Screen Star, odstín Pewter, nebo Gold

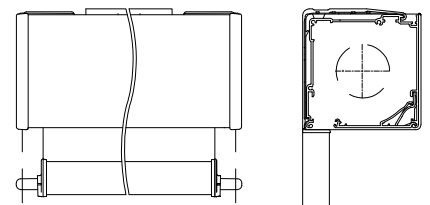
Motor: skrytý ve vnitřní nosné trubce, napětí 230V, tech. standard: HunterD

Nutno vzorkovat, všechny rozměry kontrolovat na místě!

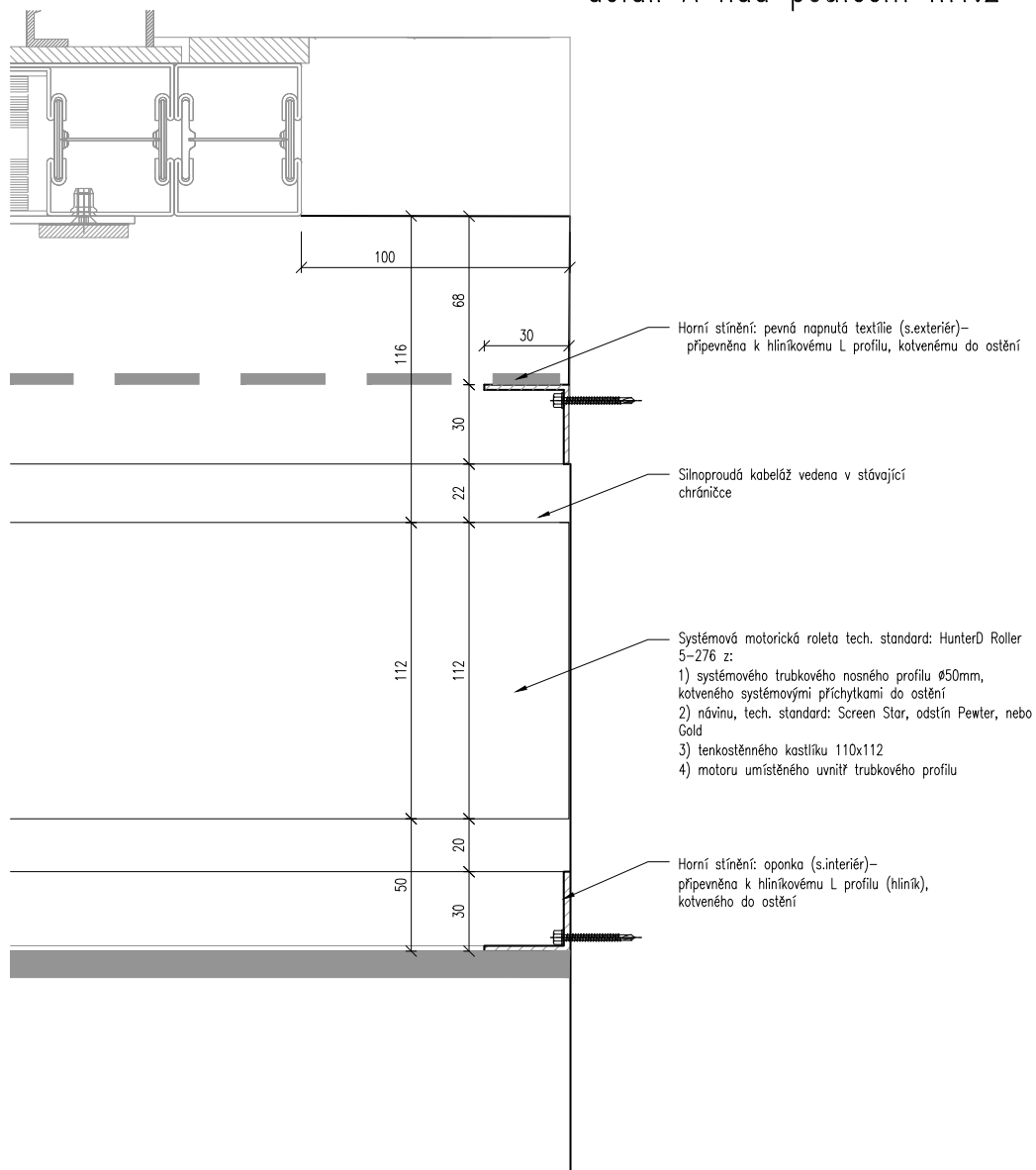
## Výkaz:

- 1- tenkostěnný hliníkový profil ohýbaný L30x30x2, L=4600mm, 2ks (místo 1ks lze použít stávající U profil)
- 2- čalouněný hliníkový profil rovný L30x30x2, L=2200mm, 2ks
- 3- spodní roleta, plocha 9,3m<sup>2</sup>
- 4- horní stínění (oponka a napnutá látka v rámečku), plocha 3,2m<sup>2</sup>

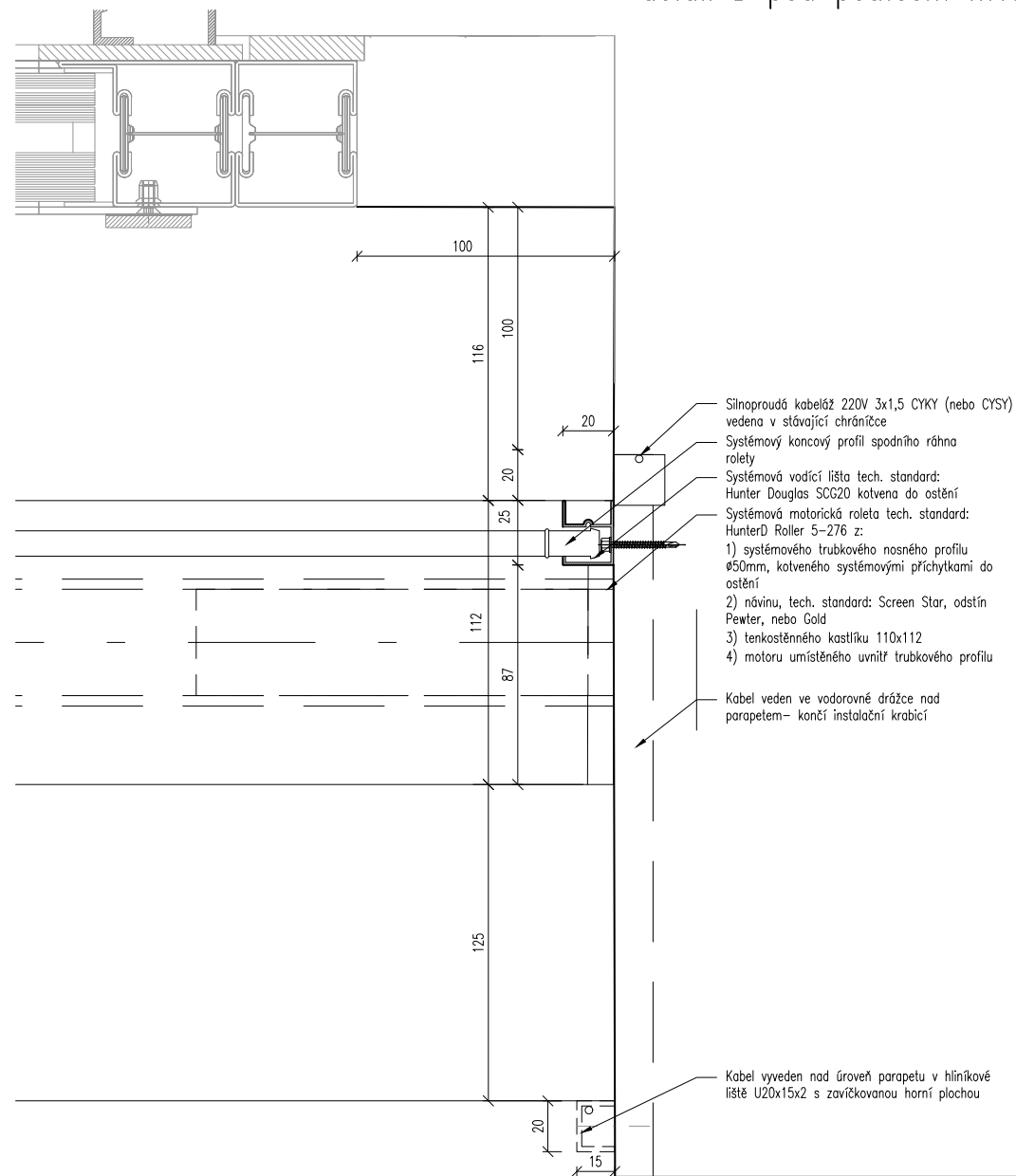
pohled a řez roletou m1:5

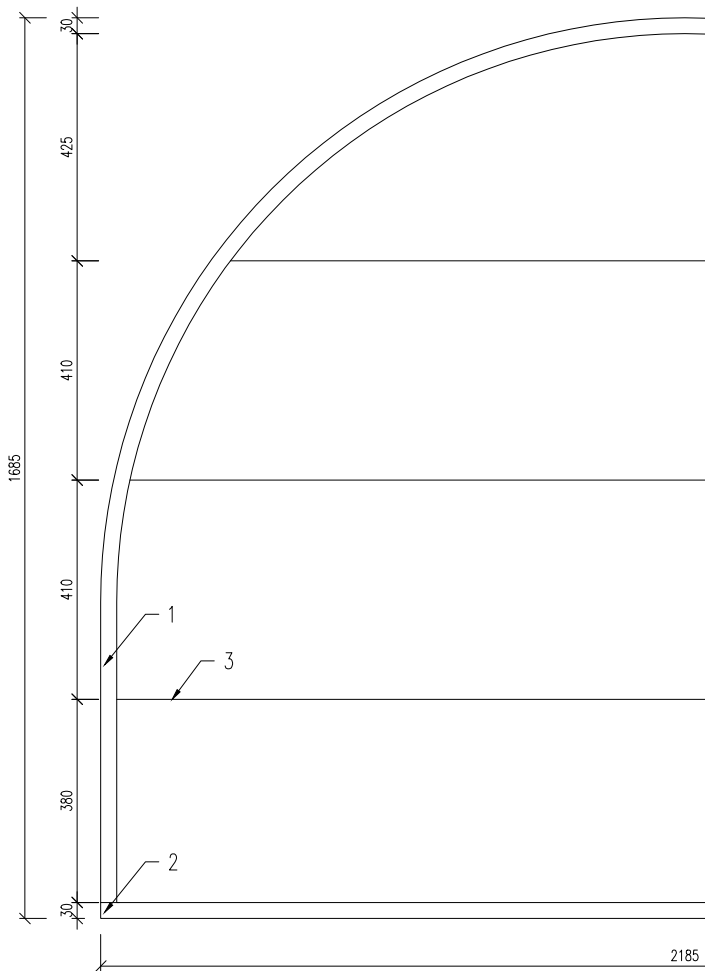


detail A nad poutcem m1:2



detail B pod poutcem m1:2





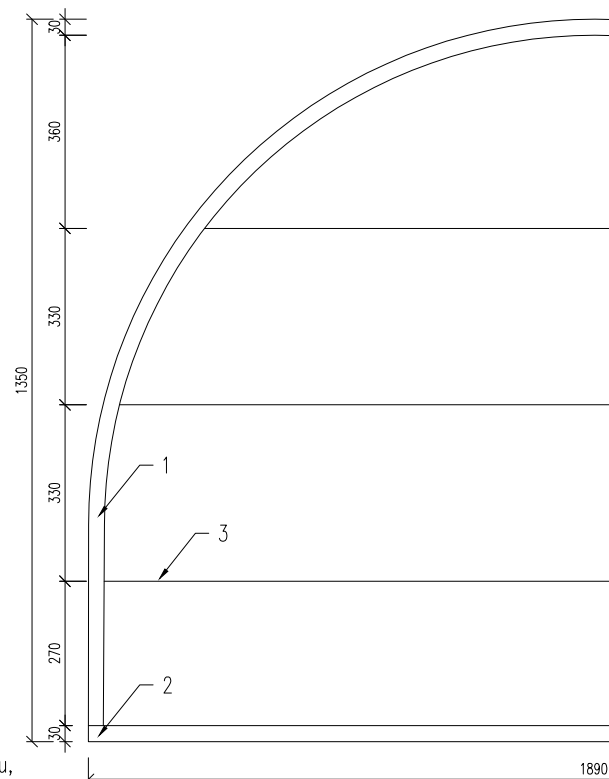
### pohled na zámečnickou podkonstrukci

ostění ~2200x5900mm D1.1.01

zámečnická konstrukce z:

- 1) ohýbaného tenkostěnného hliníkového profilu, L30x30x2, zakotveného šroubově do ostění, délka: ~4550mm
- povrchová úprava: krycí nátěr, barva krémová
- 2) podélného čalouněného hliníkového profilu L30x30x2 svařeného k ohýbanému profilu (1) délka: ~2200mm)
- 3) nerezová lanka  $\varnothing 3$ mm, rozteč dle schématu délka: ~1700, 2070, 2200mm (s. exteriér bez lanek)– připojeno k navařenému háčku

celkem 2ks (1x skládaná oponka směr interiér, 1x napnutá textilie směr exteriér)



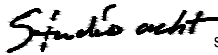
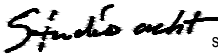
### pohled na zámečnickou podkonstrukci

ostění ~2200x5900mm D1.1.02

zámečnická konstrukce z:

- 1) ohýbaného tenkostěnného hliníkového profilu, L30x30x2, zakotveného šroubově do ostění, délka: ~3700mm
- povrchová úprava: krycí nátěr, barva krémová
- 2) podélného čalouněného hliníkového profilu L30x30x2 svařeného k ohýbanému profilu (1) délka: ~1900mm)
- 3) nerezová lanka  $\varnothing 3$ mm, rozteč dle schématu délka: ~1900, 1770, 1460mm (s. exteriér bez lanek)– připojeno k navařenému háčku

celkem 2ks (1x skládaná oponka směr interiér, 1x napnutá textilie směr exteriér)

|   |   |                          |  |  |             |
|---|---|--------------------------|--|--|-------------|
| NÁZEV STAVBY:   |   |                          |  | <b>STRAKOVA AKADEMIE- ZASTÍNĚNÍ OKEN</b> |             |
| MÍSTO STAVBY:   |   |                          | Nábř. Edvarda Beneše 128/4, 118 01 Praha 1 - Malá Strana |  | PARÉ:       |
| INVESTOR:   |   |                          | Česká republika - Úřad vlády České republiky             |  |             |
| STUPEŇ:   |   |                          | Dokumentace pro provedení stavby (DPS)                   |  |             |
| ARCHITEKTI:   | GENERÁLNÍ PROJEKTANT  | VEDOUcí PROJEKTU:        | Ing. Václav Hlaváček                                     |  | DATUM:      |
|  spol. s r.o.<br><small>Za Zámečkem 746/3, Praha 5, tel: 233113741, studioacht@studioacht.cz</small> |  spol. s r.o.<br><small>Za Zámečkem 746/3, Praha 5, tel: 233113741, studioacht@studioacht.cz</small> | HLAVNÍ INŽENÝR PROJEKTU: |  | 05/2020                                  | REVIZE:     |
| ZPRACOVATEL ČÁSTI:  |   | ZODP. PROJEKTANT         |  | 00                                       | DAT. REVIZE |
| ELSOX s.r.o., David Janura  |   | Ing. Václav Hlaváček     |  | 18.05.2020                               | MĚŘÍTKO:    |
| NÁZEV ČÁSTI:  |   |                          | D1.41 Silnoproudá elektrotechnika                        |  | -           |
| STAVEBNÍ/INŽENÝRSKÝ OBJEKT:   |   |                          | Strakova akademie, zasedací sál                          |  | V.Č.:       |
| VÝKRES:   |   |                          | KÓD:   |  | <b>00</b>   |
| Technická zpráva  |   |                          | SA_DPS_D141_2005   |  |             |



|          |   |         |  |
|----------|---|---------|--|
| Akce:    | Strakova akademie<br>Zastínění oken               | Stupeň: | Dokumentace pro provedení stavby (DPS) |
| Stavba:  | Nábř. Edvarda Beneše 128/4, Praha 1 - Malá Strana | Vydání: | 18. května 2020                        |
| Profese: | Silnoproudá elektrotechnika                       | Revize: | –                                      |
|          |   | Strana: | 1 / 4                                  |

## OBSAH

|          |   |          |
|----------|---|----------|
| <b>1</b> | <b>ZADÁNÍ.....</b>                            | <b>2</b> |
| 1.1      | PROJEKT ŘEŠÍ .....                            | 2        |
| 1.1      | PROJEKTOVÉ PODKLADY .....                     | 2        |
| <b>2</b> | <b>ZÁKLADNÍ TECHNICKÉ ÚDAJE.....</b>          | <b>2</b> |
| <b>3</b> | <b>NÁVRH TECHNICKÉHO ŘEŠENÍ.....</b>          | <b>2</b> |
| 3.1      | NAPÁJENÍ ROLET V ZASEDACÍ MÍSTNOSTI.....      | 2        |
| <b>4</b> | <b>BEZPEČNOST PRÁCE A OCHRANA ZDRAVÍ.....</b> | <b>3</b> |
| 4.1      | VŠEOBECNĚ.....                                | 3        |
| 4.2      | PŘEDREALIZAČNÍ PŘÍPRAVA .....                 | 3        |
| 4.3      | PRÁVNÍ PŘEDPISY .....                         | 3        |
| o        | TECHNICKÉ NORMY .....                         | 3        |
| <b>5</b> | <b>ZÁVĚR.....</b>                             | <b>4</b> |

|          |   |         |  |
|----------|---|---------|--|
| Akce:    | Strakova akademie<br>Zastínění oken               | Stupeň: | Dokumentace pro provedení stavby (DPS) |
|          |   | Vydání: | 18. května 2020                        |
| Stavba:  | Nábř. Edvarda Beneše 128/4, Praha 1 - Malá Strana | Revize: | –                                      |
| Profese: | Silnoproudá elektrotechnika                       | Strana: | 2 / 4                                  |

# 1 ZADÁNÍ

## 1.1 Projekt řeší

Tato **dokumentace pro provedení stavby** řeší část silnoproudé elektrotechniky zastínění oken v zasedacím sálu Strakovy akademie.

Předložená projektová dokumentace je zpracována v souladu s příslušnou přílohou Vyhl. 499/2006 Sb. v platném znění (Vyhl. 405/2017 Sb.) – rozsah dokumentace je přizpůsoben druhu a významu stavby.

## 1.1 Projektové podklady

- Stavební dispozice.
- Požadavky HIP a investora
- Platné vyhlášky a normy ČSN, katalogy

# 2 ZÁKLADNÍ TECHNICKÉ ÚDAJE

- Proudová soustava, napětí:
  - 3NPE, 230/400V, 50Hz, TN-S (elektroinstalace stínící technologie)
- Dodávka elektrické energie (dle ČSN 34 1610):
  - 3. stupeň (při výpadku sítě nebude dodávka zajištěna zvláštními opatřeními)
- Měření spotřeby el. energie:
  - v elektroměrovém rozvaděči (stávající)
- Ochrana proti zkratu a přetížení:
  - jistícimi přístroji v rozvaděčích
- Ochrana před nebezpečným dotykovým napětím (dle ČSN 332000-4-41 ed.3):
  - normální: automatickým odpojením od zdroje v síti TN, dvojitá nebo zesílená izolace
  - doplněná: proudovými chrániči a ochranným pospojováním
- Druh prostředí (dle ČSN 33 2000-5-51 ed.3 a ČSN 33 2000-4-41 ed.3):
  - Vnitřní prostory: prostředí normální  
*AA5, AB5, AC1, AD1, AE1, AF1, AG1, AH1, AK1, AL1, AM1, AN1, AP1, AQ1, AR1, AS1, BA2, BC1, BD1, BE1, CA1, CB1*

# 3 NÁVRH TECHNICKÉHO ŘEŠENÍ

## 3.1 Napájení rolet v zasedacím sále

Nově instalované rolety s el. pohonem (á 150W/230V) budou napájeny prostřednictvím stávajícího podružného rozvaděče, umístěného v prostoru před zasedacím sálem.

Pro napájení bude použito stávající přístrojové rezervy (pojistkové vývody), popř. budou osazeny nové jističe 10A/1P/B. Napájecí trasa bude vedena stávajícími trasami (kabelové žlaby na zemi), v prostoru zasedací místnosti pak pod omítkou.

Ovládání bude dálkové, profese elektro silnoproud zajišťuje pouze napájení pohonů (pozici určí architekt v průběhu stavby).

|          |   |         |  |
|----------|---|---------|--|
| Akce:    | Strakova akademie<br>Zastínění oken               | Stupeň: | Dokumentace pro provedení stavby (DPS) |
| Stavba:  | Nábř. Edvarda Beneše 128/4, Praha 1 - Malá Strana | Vydání: | 18. května 2020                        |
| Profese: | Silnoproudá elektrotechnika                       | Revize: | –                                      |
|          |   | Strana: | 3 / 4                                  |

## 4 BEZPEČNOST PRÁCE A OCHRANA ZDRAVÍ

### 4.1 Všeobecně

Elektroinstalace musí být provedena v souladu se všemi předpisy a ČSN platnými v době realizace. Dodavatelská firma musí zajistit vedení realizace stavby autorizovanou osobou ve smyslu zákona č. 360/1992 Sb. na základě požadavku stavebního zákona.

Dále bude vhodným konstrukčním a dispozičním řešením v průběhu projektové přípravy (umístění kabelových tras, ochrana kabelů před poškozením atd.) eliminováno na minimum nebezpečí úrazu elektrickým proudem při provozu.

Zařízení bude uvedeno do provozu až po provedení výchozí revize el. instalace a pořízení revizní zprávy.

### 4.2 Předrealizační příprava

Je nutné, aby si zhotovitel díla zpracoval vlastní dodavatelskou dokumentaci, kterou si před vlastní realizací nechá od technického a autorského dozoru investora schválit.

V dodavatelské dokumentaci, která bude navazovat na tuto dokumentaci, bude především zohledněno:

- jednoznačné konkretizování všech použitých prvků vč. doložení materiálových listů s přesnými technickými parametry výrobku a jeho kvalitativním provedením event. zahrnutí změn vyvolaných případnou inovací výrobků či jejich výrobkovou záměnou,
- změny ve vedení instalací vyvolané prostorovou koordinací, které nebyly zachyceny v dokumentaci pro provedení stavby,
- změny ve vedení instalací vyvolané skutečným provedením stavby,
- změny, které byly vyvolané časovým postupem montáže.

### 4.3 Právní předpisy

Při práci a provádění stavby budou dodrženy zásady uvedené v následujících zákonech a vyhláškách ve znění pozdějších předpisů:

- Zákon č. 22/1997 Sb., o technických požadavcích na výrobky:
  - NV č.17/2003 Sb., Technické požadavky na elektrická zařízení NN
  - NV č.18/2003 Sb., Technické požadavky na výrobky z hlediska EMC
  - NV č. 163/2002 Sb., Technické požadavky na stavební výrobky
- Zákon č. 183/2006 Sb., Stavební zákon:
  - Vyhláška MMR č.499/2006, O dokumentaci staveb
  - Vyhláška MMR č.268/2009, Technické požadavky na výstavbu
- Zákon č.174/1968 Sb., o státním odborném dozoru nad bezpečností práce
  - Vyhláška ČÚBP č.48/1982 Sb., Základní požadavky k zajištění bezpečnosti práce a technických zařízení
  - Vyhláška ČÚBP a ČBÚ č. 50/1978 Sb., o odborné způsobilosti v elektrotechnice
  - NV č. 591/2006 Sb., Minimální požadavky na bezpečnost a ochranu zdraví při práci na staveništích.
- Zákon č. 360/1992 Sb., o výkonu povolání autorizovaných architektů a o výkonu povolání autorizovaných inženýrů a techniků činných ve výstavbě.

#### o Technické normy

- ČSN 33 1310 Bezpečnostní požadavky na elektrické instalace a spotřebiče určené k užívání osobami bez elektrotechnické kvalifikace (ed. 2)
- ČSN 33 1500 Revize elektrických zařízení (vč. změn Z1÷Z4)
- ČSN 33 2000 Elektrotechnické předpisy, Elektrická zařízení, zejména:
  - 1 Elektrické zařízení nízkého napětí – základní hlediska, stanovení základních charakteristik, definice (ed. 2)
  - 4 Bezpečnost:
    - 41 Ochrana před úrazem elektrickým proudem (ed. 3)
    - 42 Ochrana před účinky tepla (ed. 2)

|          |   |         |  |
|----------|---|---------|--|
| Akce:    | Strakova akademie<br>Zastínění oken               | Stupeň: | Dokumentace pro provedení stavby (DPS) |
|          |   | Vydání: | 18. května 2020                        |
| Stavba:  | Nábř. Edvarda Beneše 128/4, Praha 1 - Malá Strana | Revize: | –                                      |
| Profese: | Silnoproudá elektrotechnika                       | Strana: | 4 / 4                                  |

- 43 Ochrana před nadproudy (ed. 2)
- 44 Ochrana před přepětím
- 443 Ochrana proti atmosférickým nebo spínacím přepětím (ed. 3)
- 444 Ochrana před napět'ovým a elektromagnetickým rušením
- 45 Ochrana před podpětím
- 46 Odpojování a spínání (ed. 2)
- 481 Výběr opatření na ochranu pře úrazem el. proudem dle vnějších vlivů
- 5 Výběr a stavba elektrických zařízení:
  - 51 Všeobecné předpisy (ed. 3)
  - 52 Elektrická vedení (ed. 2)
  - 523 Dovolené proudy v elektrických rozvodech (ed. 2)
  - 534 Přepět'ová ochranná zařízení (ed. 2)
  - 54 Uzemnění, ochranné vodiče a vodiče ochranného pospojování (ed. 3)
- 6 Revize (ed.2/Z1)
- 7 Zařízení jednoúčelová a ve zvláštních objektech
- ČSN 33 2130 Elektrické instalace nízkého napětí – Vnitřní elektrické rozvody (ed. 3)
- ČSN 33 2180 Připojování elektrických přístrojů a spotřebičů
- ČSN 33 3320 Elektrické přípojky (ed. 2)
- ČSN EN 50 110 Obsluha a práce na elektrických zařízeních (ed. 3)
- ČSN EN 60445 Základní a bezpečnostní zásady pro rozhraní člověk-stroj, značení a identifikaci – Identifikace svorek předmětů, konců vodičů a vodičů (ed. 5)
- ČSN EN 60204 Bezpečnost strojních zařízení – Elektrická zařízení strojů
  - 1 Všeobecné požadavky (ed. 2/A1+O1)
- ČSN 73 0848 Požární bezpečnost staveb – Kabelové rozvody (Z1÷Z2)

## 5 ZÁVĚR

Tento projekt byl zpracován dle odběratelem přiložených podkladů k datu 15.5.2020, splňuje požadavky ČSN a souvisejících bezpečnostních předpisů.

Vypracoval: David Janura  
ELSOX s.r.o.  
[janura@elsox.cz](mailto:janura@elsox.cz)

Zodpovědný projektant: Ing. Radek Procházka, Ph.D.  
ELSOX s.r.o.  
[prochazka@elsox.cz](mailto:prochazka@elsox.cz)  
ČKAIT: 0010685

18. května 2020

| Č.p.  | Popis položky  | druh MJ | Množství dle PD |
|---|--|---------|-----------------|
| <b>1 NAPÁJENÍ PŘENOSOVÉ TECHNIKY</b>  |  |         |                 |
| 1.1   | Stávající rozvaděč   | ks      | 1               |
| Napojení na stávající přístrojovou náplň, popř. doplnění:<br>• jistič 10A/1P/B - 1x<br>Kompletní dodávka, včetně pomocného materiálu pro montáž a propojení |  |         |                 |
| <b>2 KABELY</b>   |  |         |                 |
| 2.1   | Kabel CYSY 3x1,5   | m       | 100             |
| <b>3 KABELOVÉ TRASY</b>   |  |         |                 |
| 3.1   | Využití stávajících kabelových tras (kabelový žlab, chránička) | m       | 45              |
| 3.2   | Drážka pro kabel do Ø 10mm, vč. začištění a výmalby            | m       | 2               |
| 3.3   | Požární ucpávky na hranicích požárních úseků                   | ks      | 1               |
| 3.4   | Ukončení veškeré výše uvedené kabeláže                         | ks      | 1               |
| 3.5   | Popis a přehledné označení kabelů a vodičů (popisovací štítky) | ks      | 10              |
| 3.6   | Manipulace v objektových rozvodech                             | ks      | 1               |
| 3.7   | Drobný nespecifikovaný materiál                                | kg      | 2               |
| <b>4 OSTATNÍ</b>  |  |         |                 |
| 4.1   | Stavební přípomocné práce, stavební připravenost               | hod     | 5               |
| 4.2   | Dokumentace skutečného provedení                               | ks      | 1               |
| 4.3   | Autorský dozor   | hod     | 5               |
| 4.4   | Kompletace, oživení, provozní zkoušky, výchozí revize          | hod     | 10              |

**Poznámka:**

Dodávka akce se předpokládá včetně kompletní montáže, dopravy, vnitrostaveništní manipulace, veškerého souvisejícího doplňkového, podružného a montážního materiálu tak, aby celé zařízení bylo funkční a splňovalo všechny předpisy, které se na ně vztahují.

Při zpracování nabídky je nutné vycházet ze všech částí dokumentace (textové i grafické části, všech schémat a specifikace materiálu).

Povinností dodavatele je překontrolovat specifikaci materiálu a případný chybějící materiál nebo výkony doplnit a ocenit.

Součástí ceny musí být veškeré náklady, aby cena byla konečná a zahrnovala celou dodávku a montáž akce.

Všechny použité výrobky musí mít osvědčení o schválení k provozu v České republice.

V průběhu provádění prací budou respektovány všechny příslušné platné předpisy a požadavky BOZP. Náklady vyplývající z jejich dodržení jsou součástí jednotkových cen a nebudou zvlášť hrazeny.

Veškeré práce budou provedeny úhledně, řádně a kvalitně řemeslným způsobem.

Zařízení bude uvedeno do provozu až po provedení všech výchozích zkouškách (revizích) el. instalace. O provedených zkouškách budou vystaveny protokoly.

## LEGENDA:

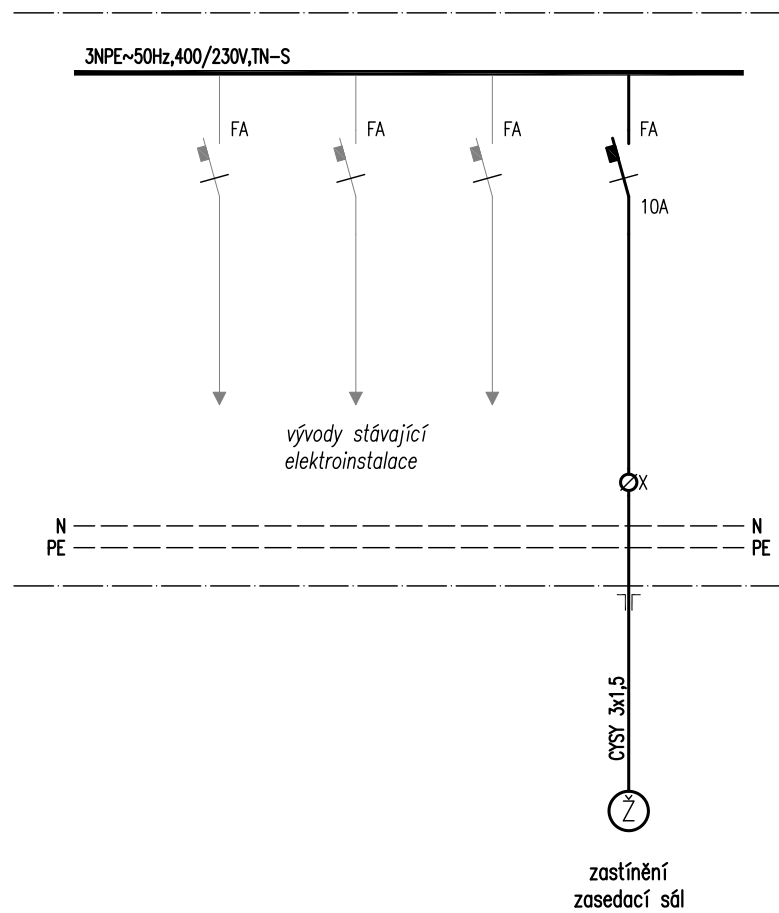
|  |   |  |  |
|--|---|--|--|
|  | Jednofázový jistič 10A (char. B)  |  | Průchodka (dimenze dle kabelu)                                 |
|  | Jednofázový jistič 16A (char. C)  |  | Přepětová ochrana 2.stupně                                     |
|  | Třífázový vypínač 25A   |  | Svorkovnice ovládacích obvodů                                  |
|  | Proudový chránič 10A s rozdílovým<br>vybavovacím proudem 30mA   |  | Impulsní / časové relé (obecně)                                |
|  | Proudový chránič 16A s vestavěnou<br>nadproudovou ochranou (char. C)<br>a rozdílovým vybavovacím proudem 30mA |  | Cívka stykače / relé   |
|  | Jednofázový stykač 16A (silový kontakt)   |  | Časové relé se zpožděným (nastavitelným)<br>přítahem a odpadem |
|  | Třífázový stykač 32A (silový kontakt)   |  | Kontakt přepínače / relé (stykače)                             |

## POZNÁMKY:

Vývody z příslušných svorkovnic (jednotlivé vodiče) budou označeny návlačkami s nesmazatelným popisem: každý kabel bude označen příslušným štítkem, který bude obsahovat označení rozvaděče, typ a dimenzi kabelu a určení napájeného zařízení. Před realizací prováděcí firma ověří, zda skutečně dodávaná zařízení včetně všech el. parametrů odpovídají této projektové dokumentaci a v případě nutnosti upraví zapojení !!!

|  |  |              |                        |
|--|--|--------------|------------------------|
| AKCE: Strakova akademie, Nábř. Edvarda Beneše 128/4, Praha 1 – Malá Strana<br>ZASTÍNĚNÍ OKEN | ROZVADĚČ:<br>STÁVAJÍCÍ ROZVADĚČ (doplnění) – LEGENDA | LIST:<br>1/2 | DATUM: 18. května 2020 |
|  |  |              | VYPRACOVAL: D. Janura  |

← pokračování



AKCE: Strakova akademie, Nábř. Edvarda Beneše 128/4, Praha 1 – Malá Strana  
ZASTÍNĚNÍ OKEN

ROZVADĚČ: STÁVAJÍCÍ ROZVADĚČ (doplnění)

LIST: 2/2

DATUM: 18. května 2020  
VYPRACOVAL: D. Janura