

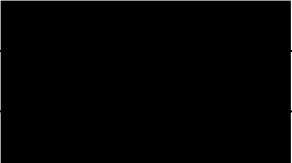



Stupeň:

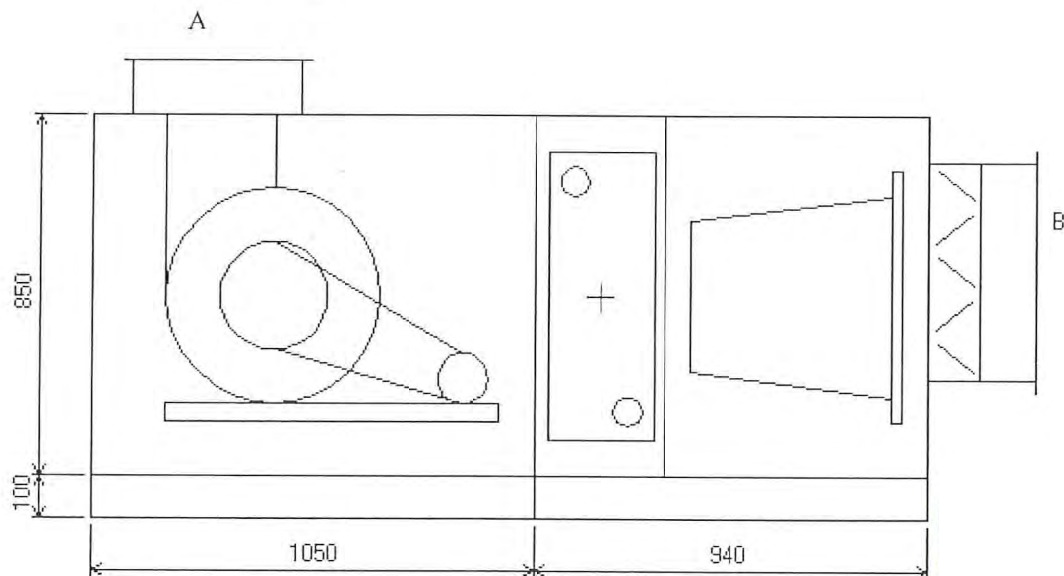
DOKUMENTACE PRO VÝBĚR DODAVATELE

PŘÍLOHY – TECHNICKÉ PODKLADY

INVESTOR: Úřad vlády České republiky nábřeží Edvarda Beneše 4 Praha 1 - Malá Strana		ČÍSLO ZAKÁZKY: 	
PROJEKTANT PROFESE: 	ZODP.PROJEKTANT:		
	KRESLIL:		
	KONTROLOVAL:		
ČÁST: Vzduchotechnika	STUPEŇ PD: VD		
NÁZEV: Lichtenštejnský palác zprovoznění objektu po povodních	MĚŘÍTKO: -	ČÍSLO VÝKRESU:	ČÍSLO PARÉ:
	DATUM: 9/2013		
	FORMÁT: 1xA4		

Zadavatel :
 Akce : Lichtenštejnský palác

Pozice projektu: 1.hala
 Velikost jednotky: H6.3
 Vlastní rozměry (DxŠxV): 1990 x 850 x 950 mm, tloušťka stěny: 25 mm
 Obrysové rozměry (DxŠxV): 2240 x 850 x 1080 mm, Hmotnost: 300 kg
 Pohled ze strany obsluhy



V x Š: A=400x400 mm, B=512x630 mm

Ventilátorová komora, poloha B1 levá, manžeta	65 Pa
Průtok vzduchu	6500 m ³ /h
Externí tlaková ztráta	300 Pa
Ventilátor: TLZ 280, 1442 ot/min, účinnost: 63%, výkon:	2.05 kW
dynamický tlak: 115 Pa, celkový tlak:	718 Pa
Motor: 1LA7 107-4AA, : 400 V, 1420 ot/min	
Proud: 6.4 A, Zapojení: Y, výkon:	3 kW
Hladiny akustických výkonů	L _{wa}
pásmo	31.5 63 125 250 500 1000 2000 4000 8000 [db(A)]
Hluk do okolí	78 71 57 50 37 34 26 20 16 48
Hluk do sání	78 80 75 67 55 57 59 52 40 65
Hluk do výtlaku	78 84 83 80 78 77 75 71 67 82
Ohřívací komora vodní, třířadá	99 Pa
přípojka vody G: 1 1/4", výkon:	69.7 kW
voda: 3.0 m ³ /h, 80/60 °C	5.9 kPa
vzduch: 6500 m ³ /h, -12.0/20.0 °C	
Filtrační komora, kapsový filtr EU5 - 500	79 Pa
tlaková rezerva na zanesení filtrů	50 Pa
Koncový panel, s malým otvorem, klapka	10 Pa
Celková cena jednotky	- Kč

Zadavatel :
 Akce : Lichtenštejnský palác

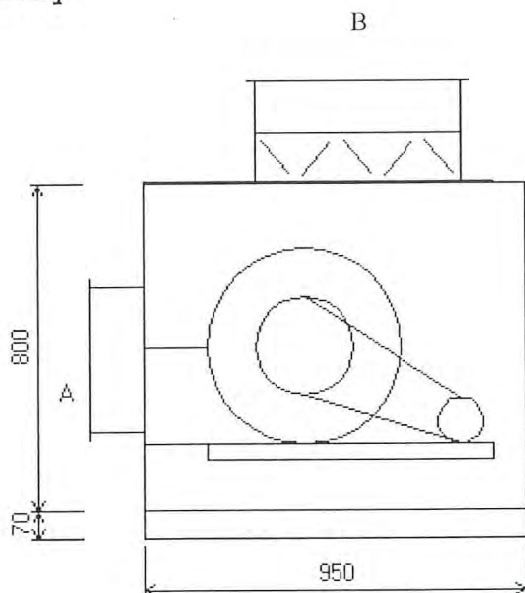
Pozice projektu: 1.A šatny

Velikost jednotky: H5

Vlastní rozměry (DxŠxV): 950 x 800 x 870 mm, tloušťka stěny: 25 mm

Obrysově rozměry (DxŠxV): 1080 x 800 x 1120 mm, Hmotnost: 140 kg

Pohled ze strany obsluhy



V x Š: A=355x355 mm, B=512x500 mm

Ventilátorová komora, poloha A2 levá, manžeta	46 Pa
Průtok vzduchu	4900 m ³ /h
Externí tlaková ztráta	300 Pa
Ventilátor: TLZ 250, 1280 ot/min, účinnost: 55%, výkon:	1.14 kW
dynamický tlak: 103 Pa, celkový tlak:	458 Pa
Motor: 1LA7 096-4AA, : 400 V, 1420 ot/min	
Proud: 3.4 A, Zapojení: Y, výkon:	1.5 kW
Hladiny akustických výkonů	Lwa
pásmo	31.5 63 125 250 500 1000 2000 4000 8000 [dB(A)]
Hluk do okolí	75 68 54 47 34 31 23 17 13 45
Hluk do sání	75 78 74 69 60 62 64 58 50 69
Hluk do výtlaku	75 81 80 77 75 74 72 68 64 79
Koncový panel, s malým otvorem, klapka	9 Pa
Celková cena jednotky	- Kč

Zadavatel :
 Akce : Lichtenštejnský palác

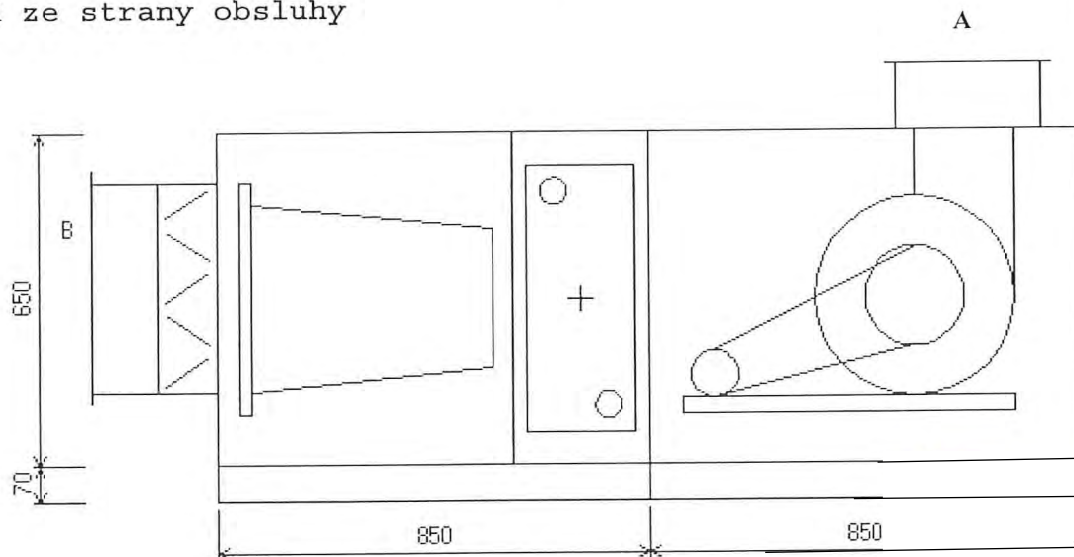
Pozice projektu: 2.zázemí doprovodu, chodby, šatny

Velikost jednotky: H3.15

Vlastní rozměry (DxŠxV): 1700 x 650 x 720 mm, tloušťka stěny: 25 mm

Obrysově rozměry (DxŠxV): 1950 x 650 x 850 mm, Hmotnost: 185 kg

Pohled ze strany obsluhy



V x Š: A=280x280 mm, B=411x400 mm

Koncový panel, s malým otvorem, klapka	10 Pa
Filtrační komora, kapsový filtr EU5 - 500	90 Pa
tlaková rezerva na zanesení filtrů	75 Pa
Ohřívací komora vodní, třída	114 Pa
přípojka vody G: 1", výkon:	37.5 kW
voda: 1.6 m ³ /h, 80/60 °C	2.8 kPa
vzduch: 3500 m ³ /h, -12.0/20.0 °C	
Ventilátorová komora, poloha B1 pravá, manžeta	57 Pa
Průtok vzduchu	3500 m ³ /h
Externí tlaková ztráta	300 Pa
Ventilátor: TLZ 200, 2149 ot/min, účinnost: 57%, výkon:	1.32 kW
dynamický tlak: 132 Pa, celkový tlak:	778 Pa
Motor: 1LA7 096-2AA, : 400 V, 2880 ot/min	
Proud: 4.55 A, Zapojení: Y, výkon:	2.2 kW
Hladiny akustických výkonů	Lwa
pásmo	31.5 63 125 250 500 1000 2000 4000 8000 [db(A)]
Hluk do okolí	76 70 56 48 36 32 24 18 14 47
Hluk do sání	76 78 74 66 54 56 58 50 38 64
Hluk do výtlačku	76 82 82 78 76 76 74 70 66 81

Celková cena jednotky

Kč

Zadavatel :
 Akce : Lichtenštejnský palác

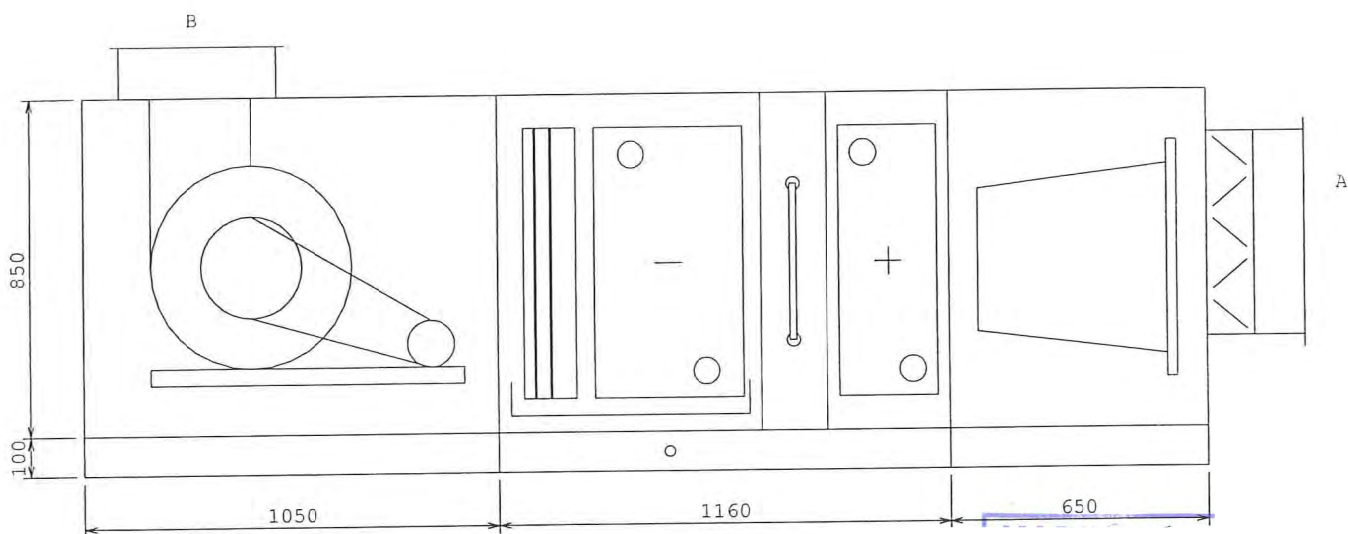
Pozice projektu: 5.1 kuchyně

Velikost jednotky: H6.3

Vlastní rozměry (DxŠxV): 2860 x 850 x 950 mm, tloušťka stěny: 25 mm

Obrysové rozměry (DxŠxV): 3110 x 850 x 1080 mm, Hmotnost: 410 kg

Pohled ze strany obsluhy



V x Š: A=512x630 mm, B=400x400 mm

Koncový panel, s malým otvorem, klapka	7 Pa
Filtrační komora, kapsový filtr EU5 - 500	56 Pa
tlaková rezerva na zanesení filtrů	50 Pa
Ohřívací komora vodní, dvouřadá, rám pro kapiláru	46 Pa
přípojka vody G: 1", výkon:	53.8 kW
voda: 2.3 m ³ /h, 80/60 °C	8.0 kPa
vzduch: 5350 m ³ /h, -12.0/18.0 °C	
Chladicí komora vodní, osmiřadá, provedení levé	191 Pa.
Eliminátor kapek	29 Pa.
Přípojka : 2", výkon	25.2 kW.
voda : 12/15°C, 7.2 m ³ /h	9.9 kPa.
vzduch: 5350 m ³ /h, 30.0/18.0 °C, entalpie: 58.0/43.9 kJ/kg.	
odvod kondenzátu G: 1".	
.	
Ventilátorová komora, poloha B1 levá, manžeta	46 Pa
Průtok vzduchu	5350 m ³ /h
Externí tlaková ztráta	300 Pa
Ventilátor: TLZ 280, 1574 ot/min, účinnost: 64%, výkon:	1.86 kW
dynamický tlak: 78 Pa, celkový tlak:	803 Pa
Motor: 1LA7 107-4AA, : 400 V, 1420 ot/min	
Proud: 6.4 A, Zapojení: Y, výkon:	3 kW

Hladiny akustických výkonů

pásmo	31.5	63	125	250	500	1000	2000	4000	8000	Lwa [dB(A)]
Hluk do okolí	70	70	56	49	36	33	25	19	15	47
Hluk do sání	77	79	72	64	52	53	55	47	34	62
Hluk do výtlačku	77	83	82	79	77	76	74	70	66	81

Celková cena jednotky

Příslušenství k jednotce

Sifon pro odvod kondenzátu,

1 ks

Celková cena příslušenství

Zadavatel :
 Akce : Lichtenštejnský palác

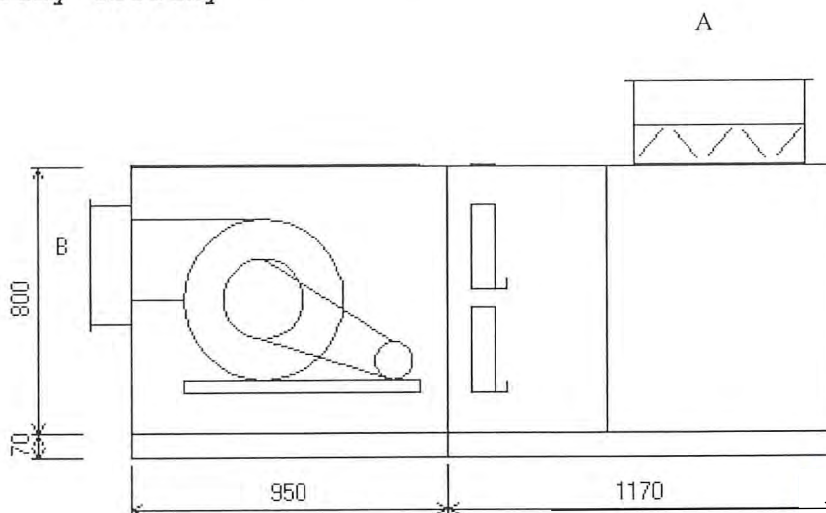
Pozice projektu: 5.1A kuchyně

Velikost jednotky: H5

Vlastní rozměry (DxŠxV): 2120 x 800 x 870 mm, tloušťka stěny: 25 mm

Obrysově rozměry (DxŠxV): 2250 x 800 x 1120 mm, Hmotnost: 255 kg

Pohled ze strany obsluhy



V x Š: A=512x500 mm, B=355x355 mm

Ventilátorová komora, poloha A1 levá, manžeta	54 Pa
Průtok vzduchu	5300 m ³ /h
Externí tlaková ztráta	350 Pa
Ventilátor: TLZ 250, 1635 ot/min, účinnost: 59%, výkon:	1.84 kW
dynamický tlak: 121 Pa, celkový tlak:	735 Pa
Motor: 1LA7 107-4AA, : 400 V, 1420 ot/min	
Proud: 6.4 A, Zapojení: Y, výkon:	3 kW
Hladiny akustických výkonů	Lwa
pásmo	31.5 63 125 250 500 1000 2000 4000 8000 [dB(A)]
Hluk do okolí	78 70 56 50 36 34 26 20 16 48
Hluk do sání	78 80 76 68 58 60 62 56 46 68
Hluk do výtlačku	78 84 82 80 78 76 74 70 66 82
Filtrační komora, lapač tuku	99 Pa
tlaková rezerva na zanesení filtrů	101 Pa
Klapková komora, s jednou klapkou	10 Pa
Celková cena jednotky	Kč

Zadavatel :
Akce : Lichtenštejnský palác

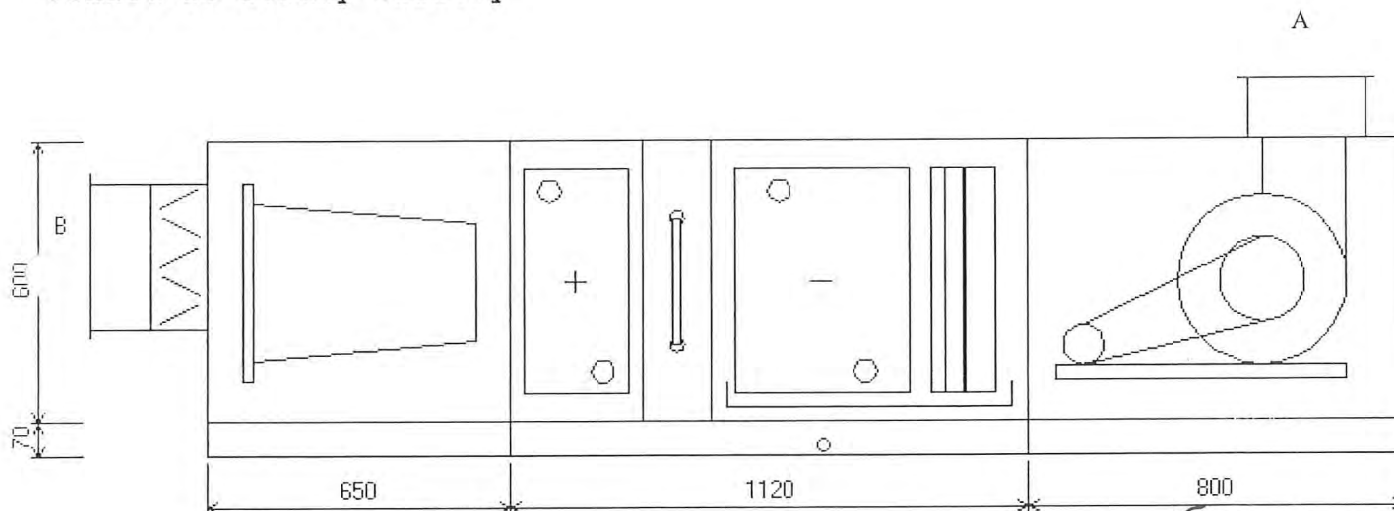
Pozice projektu: 5.2 mytí nádobí

Velikost jednotky: H2.5

Vlastní rozměry (DxŠxV): 2570 x 600 x 670 mm, tloušťka stěny: 25 mm

Obrysově rozměry (DxŠxV): 2820 x 600 x 800 mm, Hmotnost: 215 kg

Pohled ze strany obsluhy



V x Š: A=250x250 mm, B=310x400 mm

Koncový panel, s malým otvorem, klapka	8 Pa
Filtrační komora, kapsový filtr EU5 - 500	46 Pa
tlaková rezerva na zanesení filtrů	50 Pa
Ohřívací komora vodní, dvouřadá, rám pro kapiláru	50 Pa
přípojka vody G: 3/4", výkon:	23.6 kW
voda: 1.0 m3/h, 80/60 °C	2.8 kPa
vzduch: 2350 m3/h, -12.0/18.0 °C	
Chladicí komora vodní, osmiřadá, provedení pravé	192 Pa.
Eliminátor kapek	25 Pa.
Přípojka : 2", výkon	11.1 kW.
voda : 12/15 °C, 3.2 m3/h	3.2 kPa.
vzduch: 2350 m3/h, 30.0/18.0 °C, entalpie: 58.0/43.9 kJ/kg.	
odvod kondenzátu G: 1/2".	
Ventilátorová komora, poloha B1 pravá, manžeta	32 Pa
Průtok vzduchu	2350 m3/h
Externí tlaková ztráta	300 Pa
Ventilátor: TLZ 180, 2480 ot/min, účinnost: 55%, výkon:	0.94 kW
dynamický tlak: 93 Pa, celkový tlak:	796 Pa
Motor: 1LA7 090-2AA, : 400 V, 2860 ot/min	
Proud: 3.25 A, Zapojení: Y, výkon:	1.5 kW

Hladiny akustických výkonů										Lwa	
pásmo	31.5	63	125	250	500	1000	2000	4000	8000	[db(A)]	
Hluk do okolí	74	67	53	46	33	30	22	16	12	44	
Hluk do sání	74	76	69	61	49	50	52	44	31	59	
Hluk do výtlačku	74	80	79	76	74	73	71	67	63	78	
Celková cena jednotky										-- Kč	
Příslušenství k jednotce											
Sifon pro odvod kondenzátu,						1 ks					- Kč
Celková cena příslušenství										Kč	

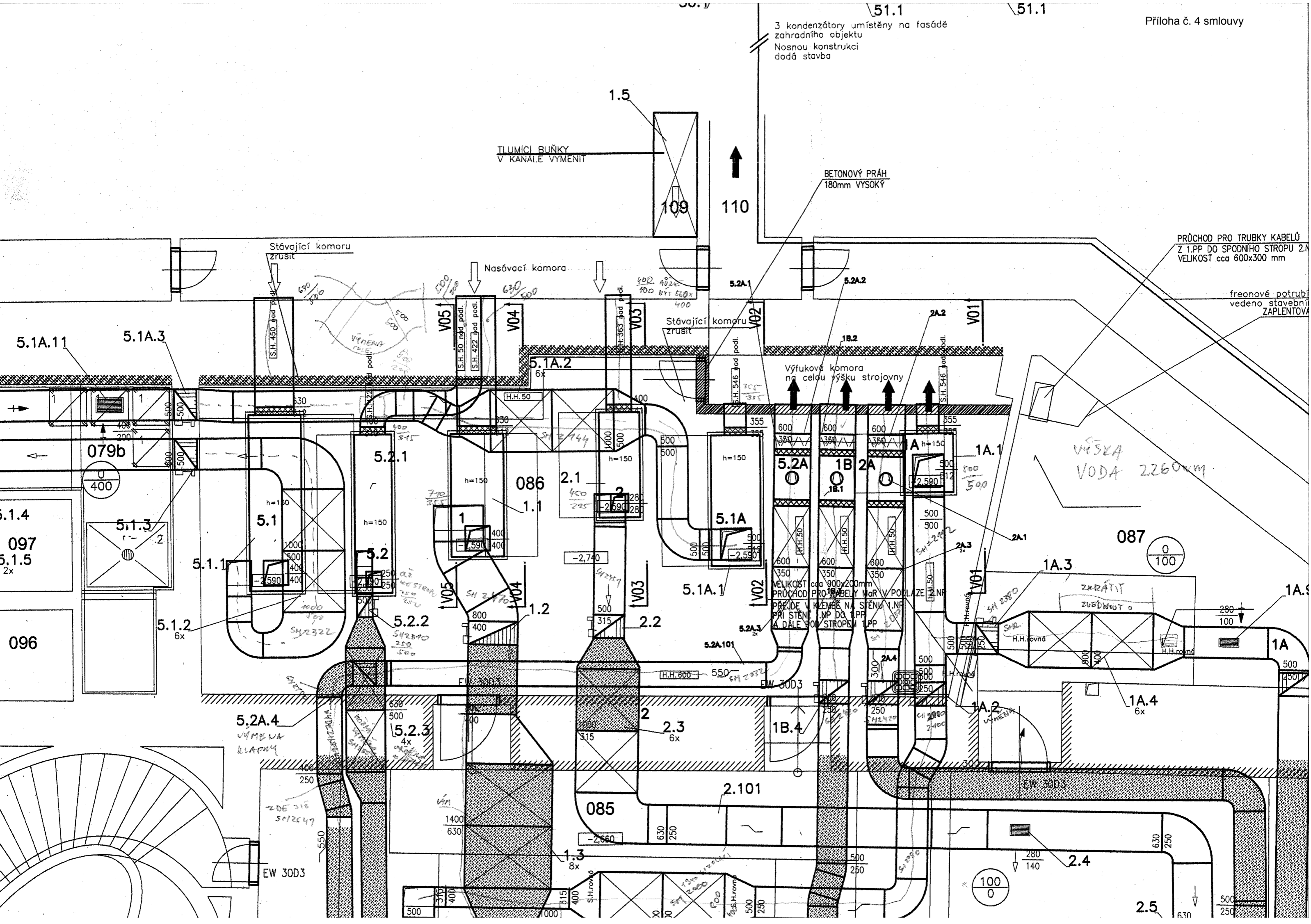
3 kondenzátory umístěny na fasádě
zahradního objektu
Nosnou konstrukci
dodá stavba

TUMÍCÍ BUŇKY
V KANÁLE VYMENIT

BETONOVÝ PRÁH
180mm VYSOKÝ

PRŮCHOD PRO TRUBKY KABELŮ
Z 1.PP DO SPODNIHO STROPU 2.N
VELIKOST cca 600x300 mm

freonové potrubí
vedeno stavební
ZAPLETOVA



Stávající komoru
zrušit

Nasávací komora

Stávající komoru
zrušit

Výfuková komora
na celou výšku strojovny

VĚŠKA
VODA 2260x1100

ZKRÁTIT
ZVEDNOST 0

5.2A.4
VÝMĚNA
KLAPKY

5.2.3
4x

EW 30D3

100
0

2.5