

STUPĚŇ: DOK. PRO VÝBĚR ZHOTOVITELE      Č. ZAKÁZKY: APS - 394/18      FORMÁT: 3x A4      DATUM: 06/2021

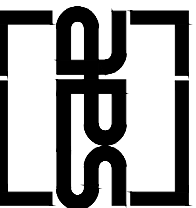
AKCE: **ÚPRAVY ZÁZEMÍ NOVINÁŘŮ V 1.NP OBJ. STRAK. AKAD.**

ZHOTOVITEL:	Atelier pozemního stavitelství/ s.r.o., Thákuřova 3/676, 160 00, Praha 6
ZODP. PROJEKTANT: ing. Pavel Šlechta	
VYPRACOVAL:	Ondřej Zach
OBJEDNATEL:	Česká republika - Úřad vlády České republiky; Nábřeží Edvarda Beneše 128/4, 118 01 Malá Strana
LOKALITA:	Nábřeží Edvarda Beneše 128/4, 118 00 Malá Strana, Praha 1

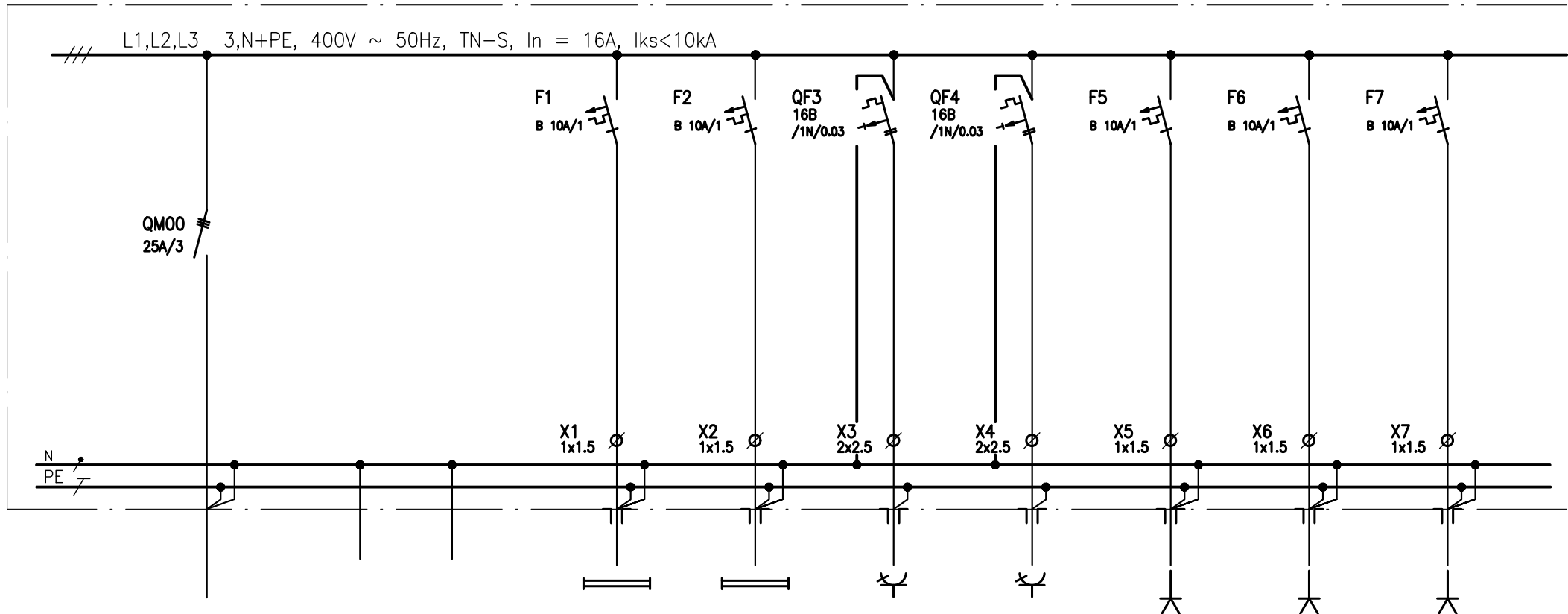
ČÁST: **D.1.4 EL**

**ELEKTROINSTALACE**

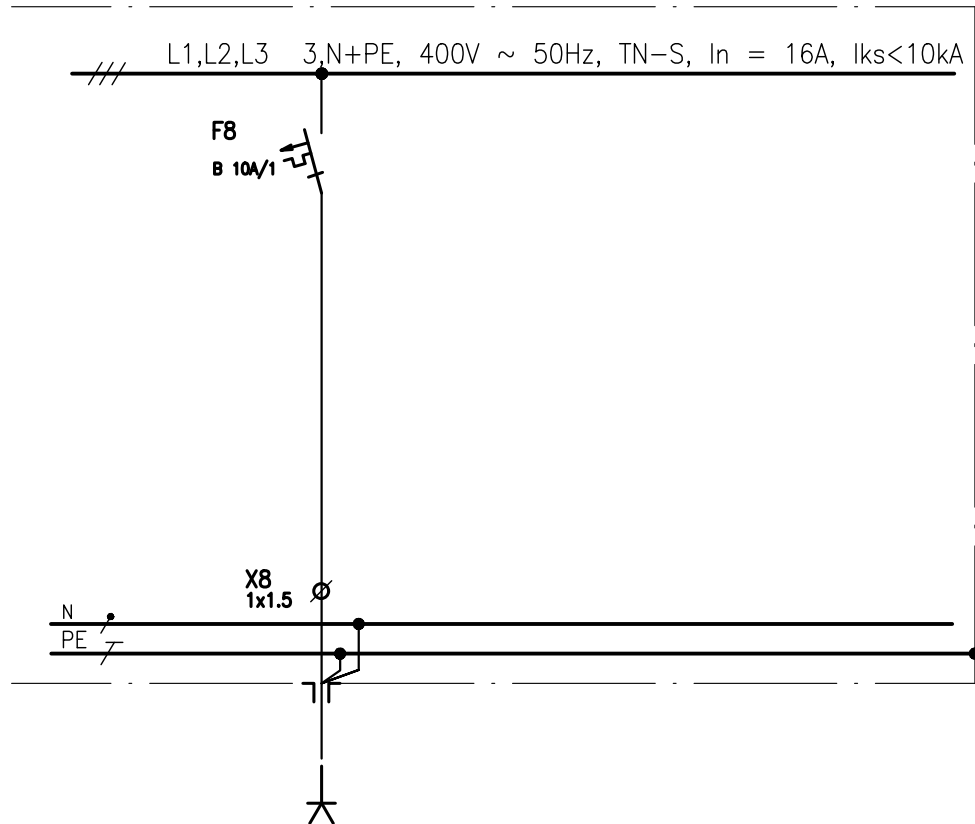
Č. VÝKRESU	Č. PARÉ
<b>D.1.4 EL - b.03</b>	
MĚŘÍTKO	
--	



**SCHÉMA ROZVÁDĚČE R97**



Č.VÝVODU:	00	00.1	00.2	1	2	3	4	5	6	7
NÁZEV ZAR.:	ROZVÁDĚČ TOALET 1NP	UZEMNĚNÍ	OCHR.POSPOJENÍ	OSVĚTLENÍ	OSVĚTLENÍ	ZÁSUVKA PROVOZ	ZÁSUVKA PROVOZ	BEZDOTYKOVÁ BAT.	VENTILACE TOALET	BEZDOTYK.BAT+PISOIR
UKONČENÍ:	R97	R97		97.*.S1	97.*.S2	97.Z.1	97.Z.2	97.XV.1	97.XV.2	97.XV.3
TYP KABELU:	CYKY(J) 5x4	CYA 10	CYA 4	CYKY(J) 3x1.5	CYKY(J) 3x1.5	CYKY(J) 3x2.5	CYKY(J) 3x2.5	CYKY(J) 3x1.5	CYKY(J) 3x1.5	CYKY(J) 3x1.5
OZN.KABELU:	WL/R97			WL/97.S1	WL/97.S2	WL/97.Z.1	WL/97.Z.2	WL/97.XV.1	WL/97.XV.2	WL/97.XV.3
Pi [kW]:	3.0/1.5			0.3	0.3	1.0/0.5	1.0/0.5	0.1	0.1	0.1
DĚLKA [m]:	15	15	100	30	35	5	10	10	25	25
UMÍSTĚNÍ:	m.č.97a			m.č.97a	m.č.97b	m.č.97a	m.č.97b	m.č.97a	m.č.97a	m.č.97b



Č.VÝVODU:	8
NÁZEV ZAR.:	VENTILACE TOALET
UKONČENÍ:	97.XV.4
TYP KABELU:	CYKY(J) 3x1.5
OZN.KABELU:	WL/97.XV.4
Pi [kW]:	0.1
DÉLKA [m]:	25
UMÍSTĚNÍ:	m.č.97b

#### PROVEDENÍ:

Plastová rozvodnice v provedení pod omítku včetně vnitřního vydrátování a pomocného materiálu

VÝROBCE: ---  
 TYP: ---  
 ROZMĚRY: 392x236x106 (šxvxh)  
 KAPACITA: 18M (1x18)  
 PŘÍVOD A VÝVODY: HOREM  
 KRYTÍ: IP40  
 NÁPISY A POPISY: ČERNÉ  
 BARVA: TYPOVÁ RAL 9010  
 ZÁMEK: ---

POŽÁRNÍ ODOLNOST: ---  
 Rozvodná soustava: 3 NPE AC 50Hz 400V, TN-S

Základní ochrana před nebezpečným dotykem neživých částí:

Provedena dle ČSN 332000-4-41 ed.3,  
 článek 411.4.,411.4.1. až 411.4.5 Automatickým odpoj.od zdroje.

#### POZNÁMKA:

Stykače v rozváděčích zařazené do ovládacích vývodů jsou osazeny varistory, které jsou připojeny paralelně k cívkám stykačů.

Jako součást výrobní dokumentace požadujeme dodat potvrzení, že dodávané zařízení splňuje požadavky elektromagnetické kompatibility dle zák.č.22/97 Sb. Navržené rozměry rozváděčů jsou závazné včetně směrů vývodů a přívodů kabelů. Veškeré změny musí být řešeny za účasti projektanta, případně zodpovědného pracovníka určeného GP.

Dodávka rozváděčů je včetně kompletního vydrátování, svazkového materiálu, popisů a štítků, včetně průchodek a ucpávek.

Přístrojová náplň bude vybrána dodavatelem zařízení tak aby vyhověla :

- uvedeným jmenovitým hodnotám proudů a napětí, nastavení spouští a aby byla zachována selektivita
- uvedeným zkratovým proudům v daném místě osazení
- dalším technickým parametrům uvedených v dokumentaci