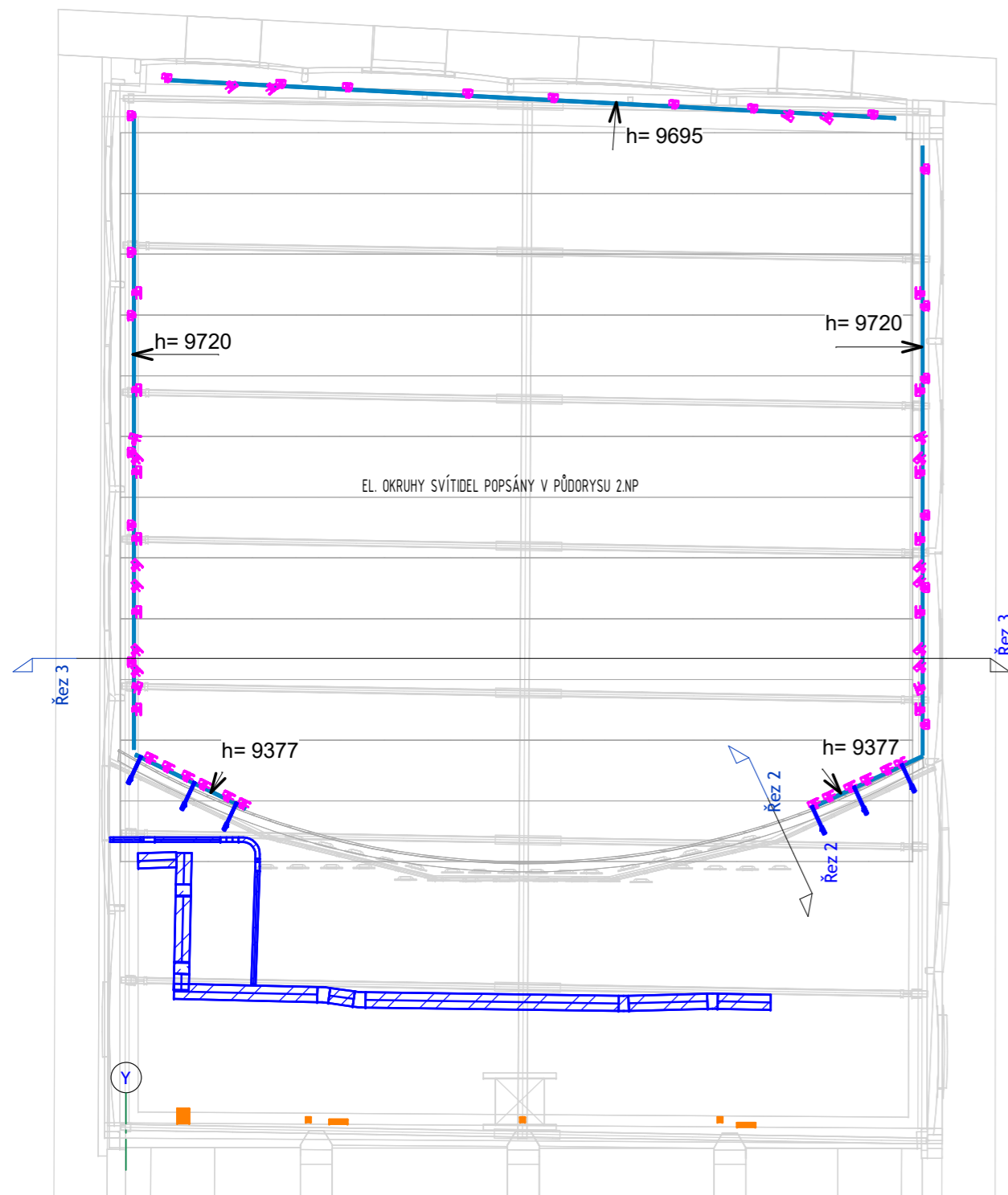
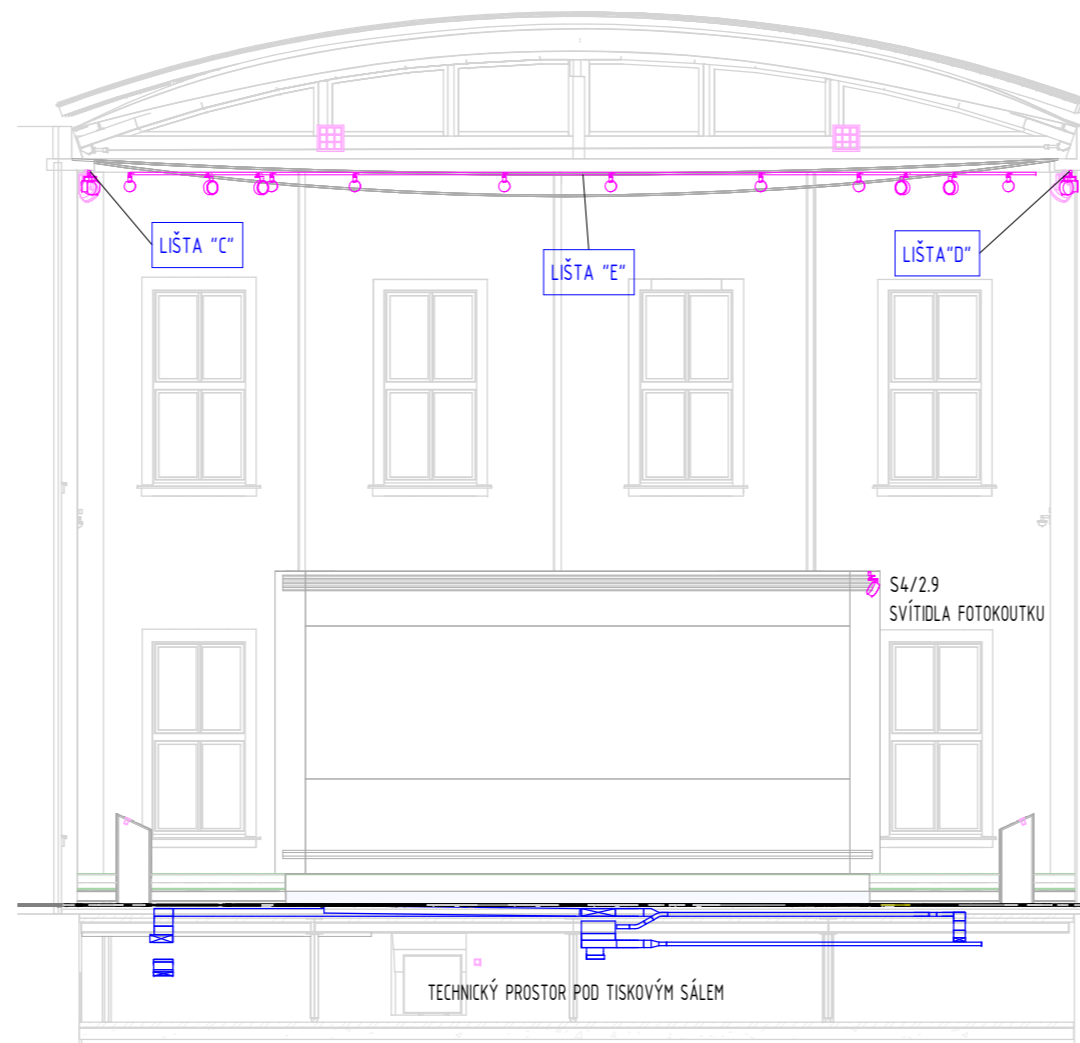


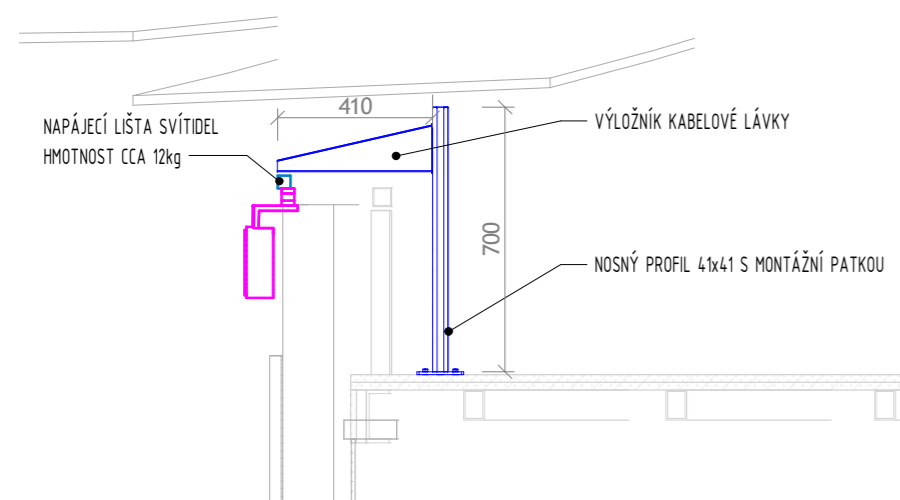
M1:100 - PŮDORYS 3.NP (STROP NAD MÍSTNOSTÍ REŽIE)



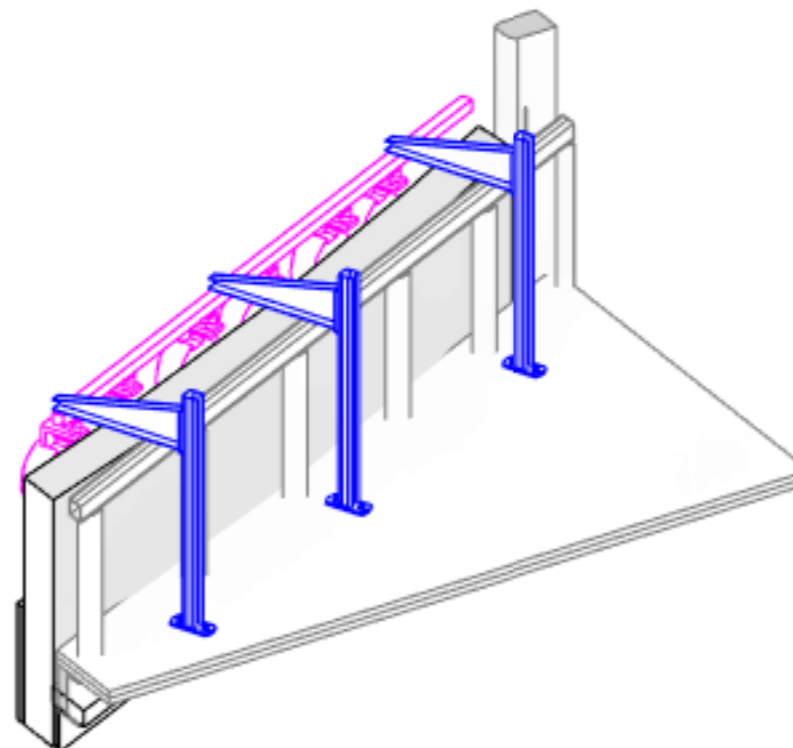
M1:100 - ŘEZ 3 - TISKOVÝ SÁL - DETAIL UMÍSTĚNÍ SVĚTLNÝCH LIŠT "C", "D", "E"



ŘEZ 2 - NÁVRH UPEVNĚNÍ LIŠTY SVÍTIDEL "A" + "B"



3D POHLED - NÁVRH UPEVNĚNÍ LIŠTY SVÍTIDEL "A" + "B"



| | | |
|---|---|---|
| GENERÁLNÍ PROJEKTANT: ATELIÉR VELEHRADSKÝ <small>Vystaviště 1, 603 00, Brno / IČ: 292 63 140 / atelier@velehradsky.cz / +420 547 221 936</small> | SCHÉMA OBJEKTU: Č. PARÉ: AUTORIZACE: | |
| NÁZEV AKCE: MODERNIZACE TISKOVÉHO SÁLU VLÁDY (ATRIUM) | ODPOVĚDNÝ PROJEKTANT: Ing. arch. Tomáš Velehradský | DATUM: 9/2021 FORMÁT: 420 x 594 MĚŘITKO: Jak je ukázáno POČET A4: |
| STAVEBNÍK: ÚŘAD VLÁDY ČESKÉ REPUBLIKY | HLAVNÍ INŽENÝR PROJEKTU: Ing. Karel Cihlář | STUPEŇ PD: DOKUMENTACE PRO PROVÁDĚNÍ STAVBY |
| MÍSTO STAVBY: ÚŘAD VLÁDY ČR NÁBŘEŽÍ EDVARDA BENEŠE 4, 118 01 PRAHA 1 | VYPRACOVAL: Arnošt Göbel | DÍL: D. DOKUMENTACE OBJEKTŮ |
| SUBDODAVATEL: Arnošt Göbel - MAR DESIGN | | OBJEKT: 1. SO01 - TISKOVÝ SÁL VLÁDY ČÁST: 4. TECHNIKA PROSTŘEDÍ STAVBY PROFESE: 4. SILNOPROUDÁ ELEKTROTECHNIKA |