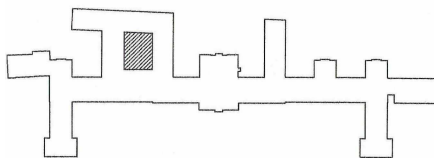


GENERÁLNÍ PROJEKTANT:

ATELIÉR VELEHRADSKÝ

Výstaviště 1, 603 00, Brno / IČ: 292 63 140 /
atelier@velehradsky.cz / +420 547 221 936

SCHÉMA OBJEKTU:



Č. PARÉ:

AUTORIZACE:

NÁZEV AKCE: **MODERNIZACE TISKOVÉHO SÁLU VLÁDY
(ATRIUM)**

ODPOVĚDNÝ PROJEKTANT:
Ing. arch. Tomáš Velehradský

DATUM: **9/2021**

MĚŘÍTKO:

FORMÁT: **297 x 210**

POČET A4: **1 x A4**

STAVEBNÍK: **ÚŘAD VLÁDY ČESKÉ REPUBLIKY**

HLAVNÍ INŽENÝR PROJEKTU:
Ing. Karel Cihlář

STUPEŇ PD: **DOKUMENTACE PRO PROVÁDĚNÍ STAVBY**

DÍL: **D. DOKUMENTACE OBJEKTŮ**

MÍSTO STAVBY: **ÚŘAD VLÁDY ČR
NÁBŘEŽÍ EDVARDA BENEŠE 4,
118 01 PRAHA 1**

VYPRACOVAL:
Petr Hála

OBJEKT: **1. SO 01 - TISKOVÝ SÁL VLÁDY**

ČÁST: **1. ARCHITEKTONICKO-STAVEBNÍ ŘEŠENÍ**

PROFESE:

Obecný popis:

Kancelářský stůl s kovovou podnoží a zásuvkovým kanálem.

1

Provedení:

Podnož - Ocelové provedení noh tvaru T (se skrytým vedením kabeláže od země) a ztužující jeklové konstrukce pod stolovou deskou proti prohýbání.

Nohy opatřeny příslušnými kluzáky pro daný typ podlahy.

Stolová deska - Osazena na konstrukci podnože s odsazením od zadní hrany stolu pro vytvoření kanálu k umístění koncových prvků,

Zásuvkový kanál - Tvořen deskou spojenou do tvaru L s pevným napojením na stolovou desku a obklad stěny. Do dna kanálu následně zapracovány elektroinstalační krabice do dřeva a osazeny koncové prvky.

Obklad stěny - Krycí panel zadní stěny navazující na zásuvkový kanál. V daných místech na něj umístěny el. Zásuvky dle rozmístění na stěně.

Vybavení:

Kabelový kanál - Jednoduchý kanál z ohýbaného plechu s demontovatelným upevněním ke stolové desce.

Materiál:

Podnož, kanál - Komaxitovaná ocel do požadovaného odstínu vzorníku RAL.

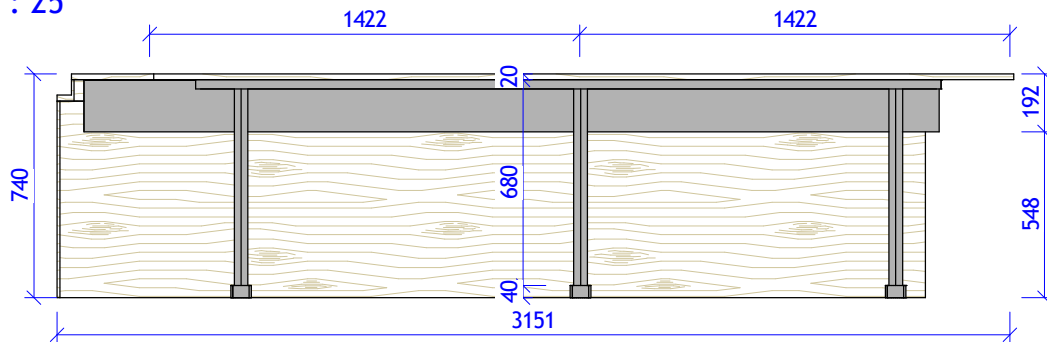
Stolová deska, zásuvkový kanál, obklad - LTD (E1, ČSN EN 312) s dřevodekorem dle výběru při vzorkování.

Součástí dodávky je i návrat, instalace a připojení původního vybavení stolů (stolní mikrofony, stolní lampy, ovládací pult malý / velký, počítače s monitory, reproduktory, telefony pro pevnou linku, zapisovač, elektrické a datové zásuvky).

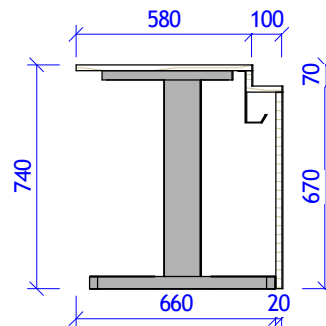
Všechny materiály budou vzorkovány. Veškeré kování bude vysoce kvalitní a odolné. Před výrobou je nutné přesné zaměření celého celku. Všechny části musí být hladké, nenasákavé, mechanicky odolné a snadno udržovatelné běžnými čistícími prostředky. Za dostatečnou tuhost konstrukce odpovídá dodavatel. Životnost výrobku musí být min. 15 let. Kompletní dodávka funkčního celku včetně instalace na dané místo dle výkresové dokumentace, odvoz a likvidace obalových materiálů.

ČELNÍ POHLED

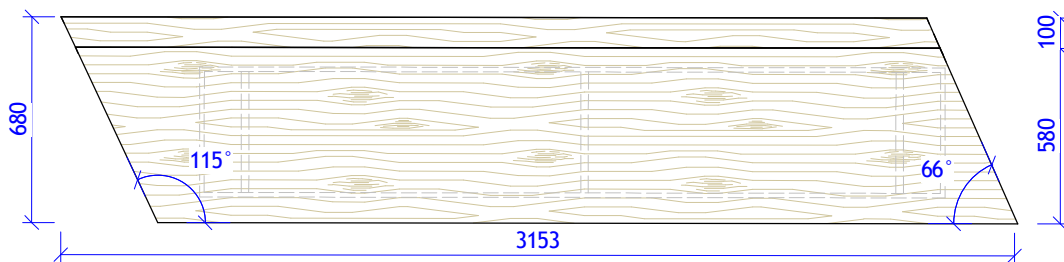
1 : 25



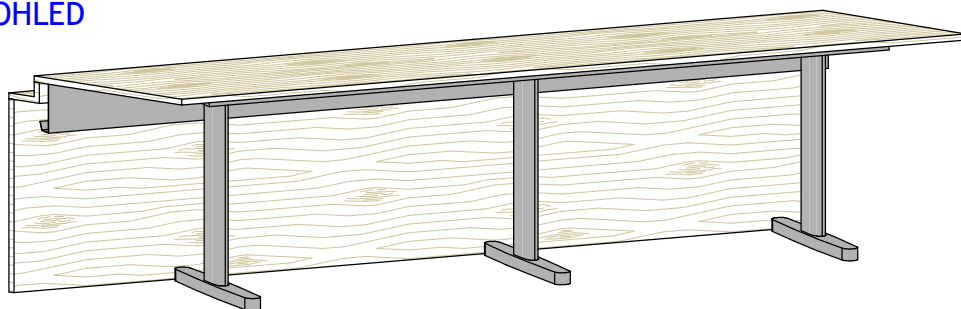
BOČNÍ POHLED



PŮDORYS



3D POHLED



Obecný popis:

Kancelářský stůl s kovovou podnoží a zásuvkovým kanálem.

1

Provedení:

Podnož - Ocelové provedení noh tvaru T (se skrytým vedením kabeláže od země) a ztužující jeklové konstrukce pod stolovou deskou proti prohýbání.

Nohy opatřeny příslušnými kluzáky pro daný typ podlahy.

Stolová deska - Osazena na konstrukci podnože s odsazením od zadní hrany stolu pro vytvoření kanálu k umístění koncových prvků,

Zásuvkový kanál - Tvořen deskou spojenou do tvaru L s pevným napojením na stolovou desku a obklad stěny. Do dna kanálu následně zapracovány elektroinstalační krabice do dřeva a osazeny koncové prvky.

Obklad stěny - Krycí panel zadní stěny navazující na zásuvkový kanál. V daných místech na něj umístěny el. Zásuvky dle rozmístění na stěně.

Vybavení:

Kabelový kanál - Jednoduchý kanál z ohýbaného plechu s demontovatelným upevněním ke stolové desce.

Materiál:

Podnož, kanál - Komaxitovaná ocel do požadovaného odstínu vzorníku RAL.

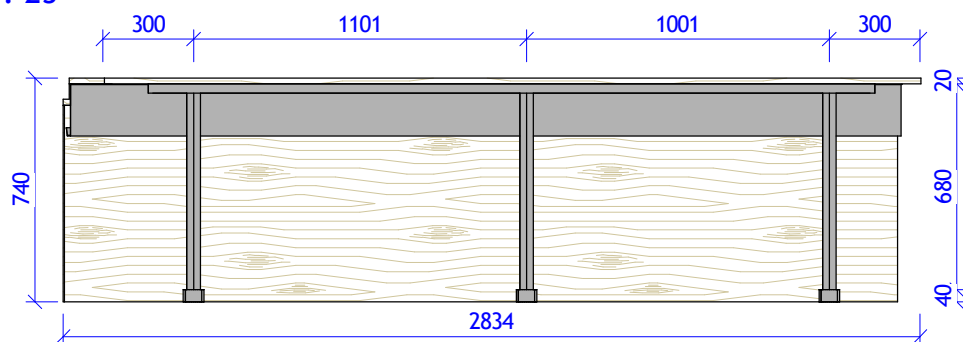
Stolová deska, zásuvkový kanál, obklad - LTD (E1, ČSN EN 312) s dřevodekorem dle výběru při vzorkování.

Součástí dodávky je i návrat, instalace a připojení původního vybavení stolů (stolní mikrofony, stolní lampy, ovládací pult malý / velký, počítače s monitory, reproduktory, telefony pro pevnou linku, zapisovač, elektrické a datové zásuvky).

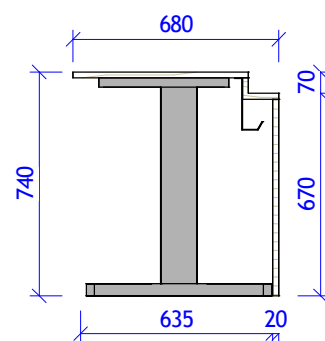
Všechny materiály budou vzorkovány. Veškeré kování bude vysoce kvalitní a odolné. Před výrobou je nutné přesné zaměření celého celku. Všechny části musí být hladké, nenasákové, mechanicky odolné a snadno udržovatelné běžnými čistícími prostředky. Za dostatečnou tuhost konstrukce odpovídá dodavatel. Životnost výrobku musí být min. 15 let. Kompletní dodávka funkčního celku včetně instalace na dané místo dle výkresové dokumentace, odvoz a likvidace obalových materiálů.

ČELNÍ POHLED

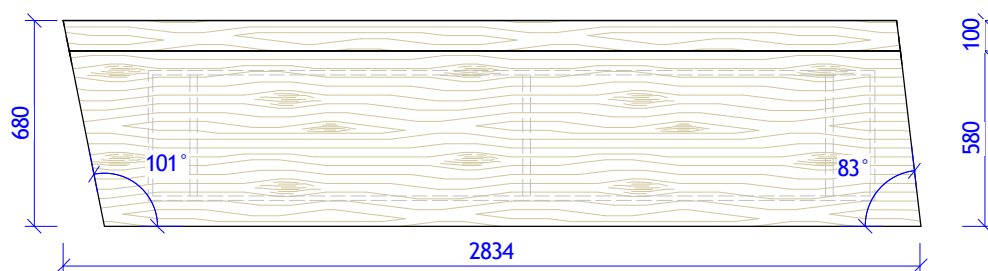
1 : 25



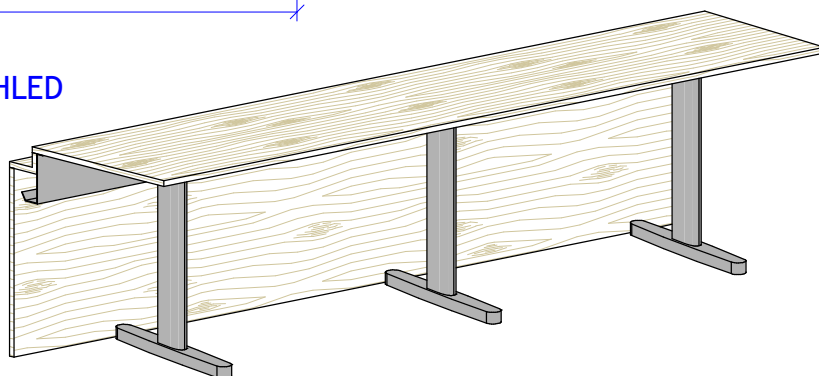
BOČNÍ POHLED



PŮDORYS



3D POHLED



Obecný popis:

Kancelářský stůl s kovovou podnoží a zásuvkovým kanálem.

1

Provedení:

Podnož - Ocelové provedení noh tvaru T (se skrytým vedením kabeláže od země) a ztužující jeklové konstrukce pod stolovou deskou proti prohýbání.

Nohy opatřeny příslušnými kluzáky pro daný typ podlahy.

Stolová deska - Osazena na konstrukci podnože s odsazením od zadní hrany stolu pro vytvoření kanálu k umístění koncových prvků,

Zásuvkový kanál - Tvořen deskou spojenou do tvaru L s pevným napojením na stolovou desku a obklad stěny. Do dna kanálu následně zapracovány elektroinstalační krabice do dřeva a osazeny koncové prvky.

Obklad stěny - Krycí panel zadní stěny navazující na zásuvkový kanál. V daných místech na něj umístěny el. Zásuvky dle rozmístění na stěně.

Vybavení:

Kabelový kanál - Jednoduchý kanál z ohýbaného plechu s demontovatelným upevněním ke stolové desce.

Materiál:

Podnož, kanál - Komaxitovaná ocel do požadovaného odstínu vzorníku RAL.

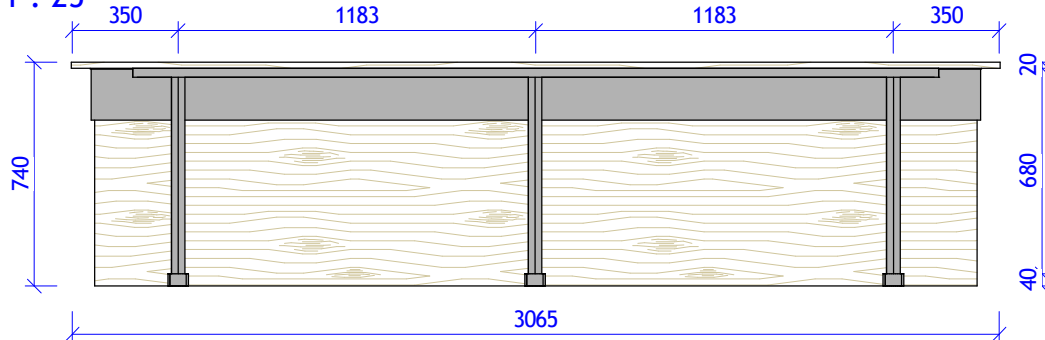
Stolová deska, zásuvkový kanál, obklad - LTD (E1, ČSN EN 312) s dřevodekorem dle výběru při vzorkování.

Součástí dodávky je i návrat, instalace a připojení původního vybavení stolů (stolní mikrofony, stolní lampy, ovládací pult malý / velký, počítače s monitory, reproduktory, telefony pro pevnou linku, zapisovač, elektrické a datové zásuvky).

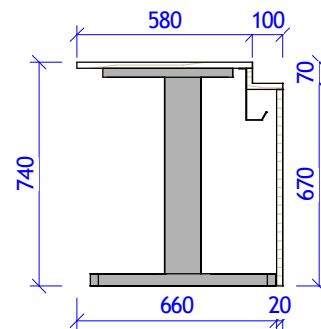
Všechny materiály budou vzorkovány. Veškeré kování bude vysoce kvalitní a odolné. Před výrobou je nutné přesné zaměření celého celku. Všechny části musí být hladké, nenasákavé, mechanicky odolné a snadno udržovatelné běžnými čistícími prostředky. Za dostatečnou tuhost konstrukce odpovídá dodavatel. Životnost výrobku musí být min. 15 let. Kompletní dodávka funkčního celku včetně instalace na dané místo dle výkresové dokumentace, odvoz a likvidace obalových materiálů.

ČELNÍ POHLED

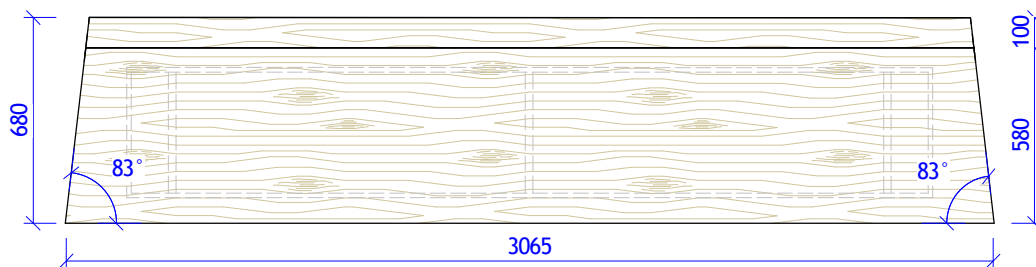
1 : 25



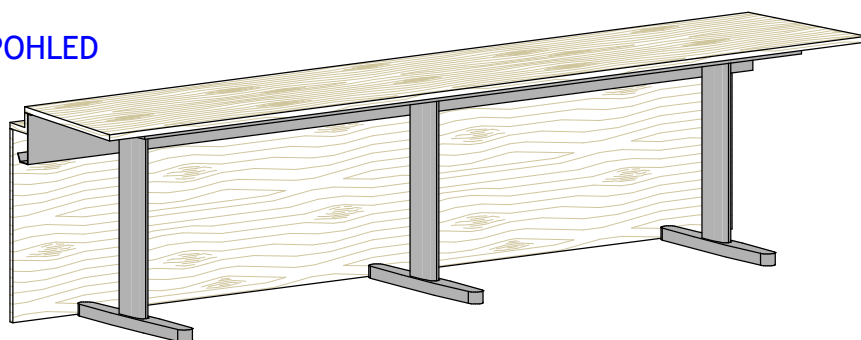
BOČNÍ POHLED



PŮDORYS



3D POHLED



Obecný popis:

Kancelářský stůl s kovovou podnoží a zásuvkovým kanálem.

1

Provedení:

Podnož - Ocelové provedení noh tvaru T (se skrytým vedením kabeláže od země) a ztužující jeklové konstrukce pod stolovou deskou proti prohýbání.

Nohy opatřeny příslušnými kluzáky pro daný typ podlahy.

Stolová deska - Osazena na konstrukci podnože s odsazením od zadní hrany stolu pro vytvoření kanálu k umístění koncových prvků,

Zásuvkový kanál - Tvořen deskou spojenou do tvaru L s pevným napojením na stolovou desku a obklad stěny. Do dna kanálu následně zapracovány elektroinstalační krabice do dřeva a osazeny koncové prvky.

Obklad stěny - Krycí panel zadní stěny navazující na zásuvkový kanál. V daných místech na něj umístěny el. Zásuvky dle rozmístění na stěně.

Vybavení:

Kabelový kanál - Jednoduchý kanál z ohýbaného plechu s demontovatelným upevněním ke stolové desce.

Materiál:

Podnož, kanál - Komaxitovaná ocel do požadovaného odstínu vzorníku RAL.

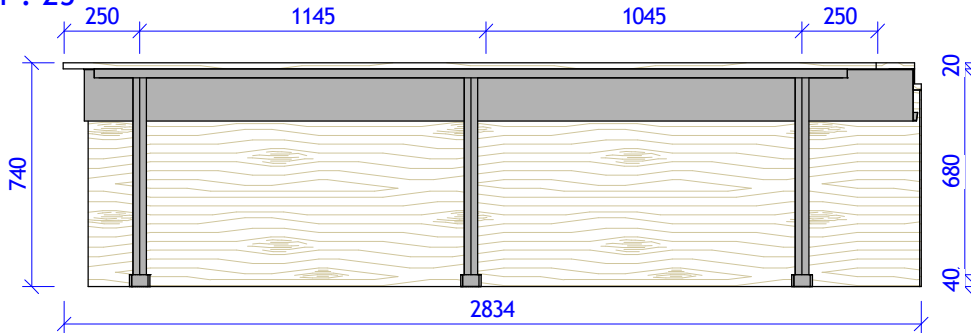
Stolová deska, zásuvkový kanál, obklad - LTD (E1, ČSN EN 312) s dřevodekorem dle výběru při vzorkování.

Součástí dodávky je i návrat, instalace a připojení původního vybavení stolů (stolní mikrofony, stolní lampy, ovládací pult malý / velký, počítače s monitory, reproduktory, telefony pro pevnou linku, zapisovač, elektrické a datové zásuvky).

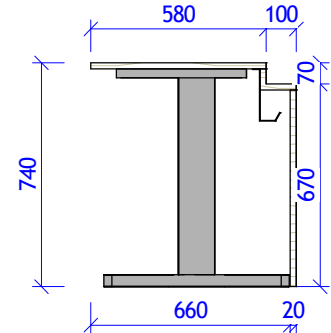
Všechny materiály budou vzorkovány. Veškeré kování bude vysoce kvalitní a odolné. Před výrobou je nutné přesné zaměření celého celku. Všechny části musí být hladké, nenasákavé, mechanicky odolné a snadno udržovatelné běžnými čistícími prostředky. Za dostatečnou tuhost konstrukce odpovídá dodavatel. Životnost výrobku musí být min. 15 let. Kompletní dodávka funkčního celku včetně instalace na dané místo dle výkresové dokumentace, odvoz a likvidace obalových materiálů.

ČELNÍ POHLED

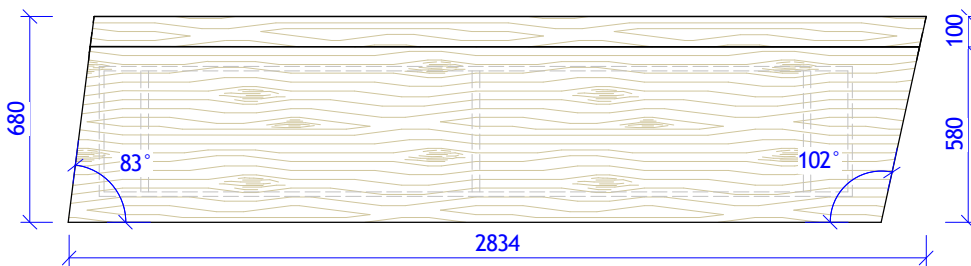
1 : 25



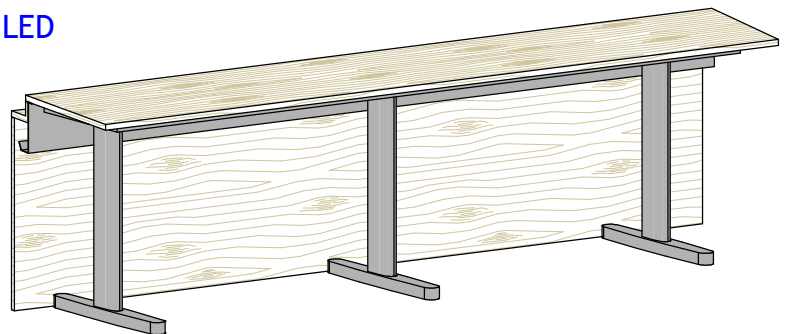
BOČNÍ POHLED



PŮDORYS



3D POHLED



Obecný popis:

Kancelářský stůl s kovovou podnoží a zásuvkovým kanálem.

1

Provedení:

Podnož - Ocelové provedení noh tvaru T (se skrytým vedením kabeláže od země) a ztužující jeklové konstrukce pod stolovou deskou proti prohýbání.

Nohy opatřeny příslušnými kluzáky pro daný typ podlahy.

Stolová deska - Osazena na konstrukci podnože s odsazením od zadní hrany stolu pro vytvoření kanálu k umístění koncových prvků,

Zásuvkový kanál - Tvořen deskou spojenou do tvaru L s pevným napojením na stolovou desku a obklad stěny. Do dna kanálu následně zapracovány elektroinstalační krabice do dřeva a osazeny koncové prvky.

Obklad stěny - Krycí panel zadní stěny navazující na zásuvkový kanál. V daných místech na něj umístěny el. Zásuvky dle rozmístění na stěně.

Vybavení:

Kabelový kanál - Jednoduchý kanál z ohýbaného plechu s demontovatelným upevněním ke stolové desce.

Materiál:

Podnož, kanál - Komaxitovaná ocel do požadovaného odstínu vzorníku RAL.

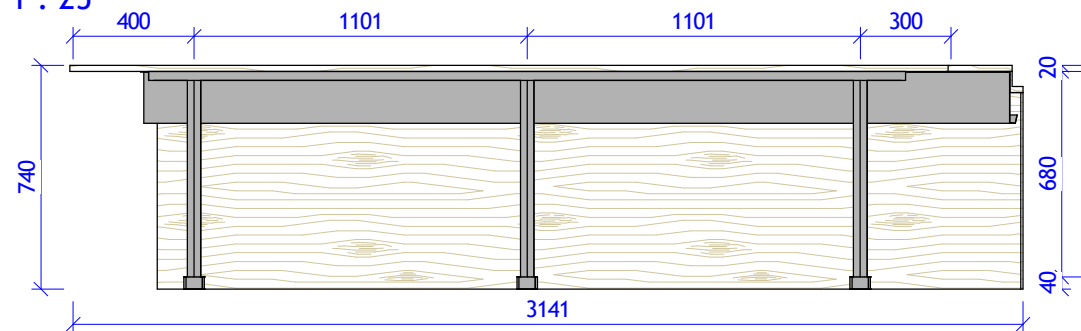
Stolová deska, zásuvkový kanál, obklad - LTD (E1, ČSN EN 312) s dřevodekorem dle výběru při vzorkování.

Součástí dodávky je i návrat, instalace a připojení původního vybavení stolů (stolní mikrofony, stolní lampy, ovládací pult malý / velký, počítače s monitory, reproduktory, telefony pro pevnou linku, zapisovač, elektrické a datové zásuvky).

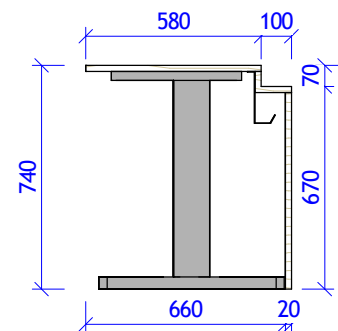
Všechny materiály budou vzorkovány. Veškeré kování bude vysoce kvalitní a odolné. Před výrobou je nutné přesné zaměření celého celku. Všechny části musí být hladké, nenasákavé, mechanicky odolné a snadno udržovatelné běžnými čistícími prostředky. Za dostatečnou tuhost konstrukce odpovídá dodavatel. Životnost výrobku musí být min. 15 let. Kompletní dodávka funkčního celku včetně instalace na dané místo dle výkresové dokumentace, odvoz a likvidace obalových materiálů.

ČELNÍ POHLED

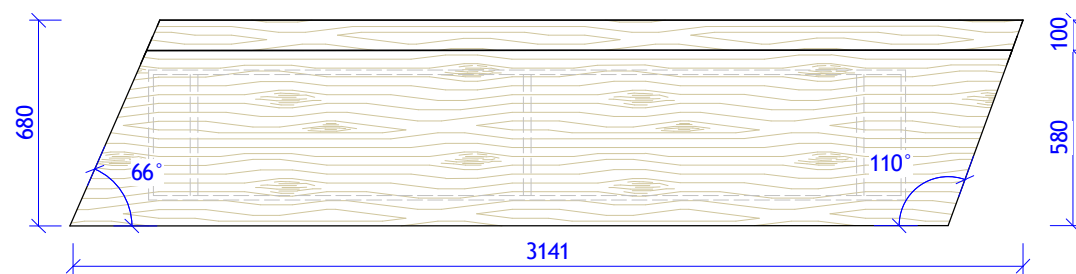
1 : 25



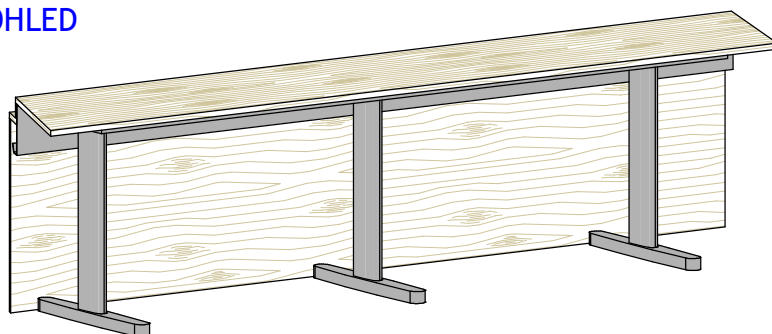
BOČNÍ POHLED



PŮDORYS



3D POHLED



Obecný popis:

Stohovatelný konferenční stůl s kovovou podnoží a zásuvkami.

Provedení:

Podnož - Minimalisticky řešená křížená podnož, která umožňuje podélné napojení stolů bez mezer a bez dodatečných prvků. Nohy jsou tvaru V a v rámci kluzáku jsou do podnože integrována malá kolečka pro ulehčení manipulace.

Stolová deska - Jednoduché provedení s odolnými hranami s pevným uchycením na konstrukci podnože a vestavěným otočnou zásuvkou a kabelového žlabu na rubové straně.

Vybavení:

Otočná zásuvka - Vestavné provedení s rámečkem, tlakové otevírání, možnost připojení dvou silových zásuvek a USB. Instalační hloubka 53 mm, š. 225,2 mm, hl. 104,8 mm.

Kabelový žlab - Nízké kovové provedení dle výšky lubu (pro možnost stohování).

Materiál:

Podnož, kanál - Komaxitovaná ocel do požadovaného odstínu vzorníku RAL, barva modrošedá.

Stolová deska - Vrstvená překližka s HPL laminátem (EN 438) barva lomená bílá, hrana modrošedá.

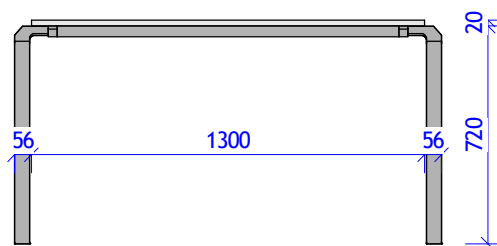
Otočná zásuvka - Kovové provedení, barva stříbrná.

Všechny materiály budou vzorkovány. Veškeré kování bude vysoce kvalitní a odolné. Všechny části musí být hladké, nenasákavé, mechanicky odolné a snadno udržovatelné běžnými čistícími prostředky. Za dostatečnou tuhost konstrukce odpovídá dodavatel. Životnost výrobku musí být min. 15 let.

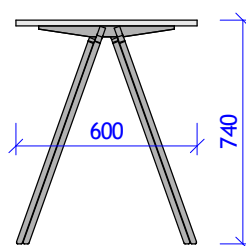
Kompletní dodávka funkčního celku včetně instalace na dané místo dle výkresové dokumentace, odvoz a likvidace obalových materiálů.

ČELNÍ POHLED

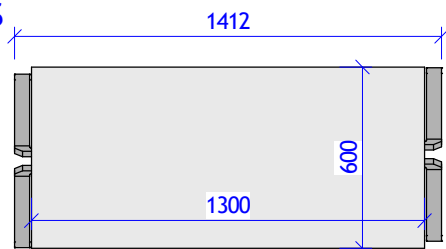
1 : 25



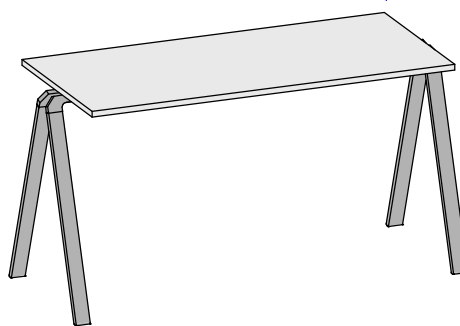
BOČNÍ POHLED



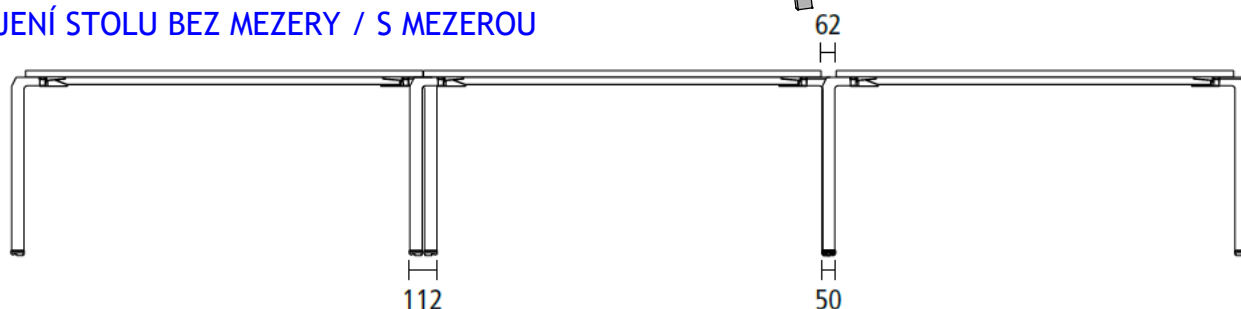
PŮDORYS



3D POHLED



NAPOJENÍ STOLU BEZ MEZERY / S MEZEROU



PRINCIP STOHOVÁNÍ

KLUZÁKY S KOLEČKEM

VESTAVNÁ OTOČNÁ ZÁSUVKA



Obecný popis:

Přenosná zásuvková stanice.

6

Provedení:

Subtilní kovové řešení z ohýbaného plechu do příslušných tvarů s otvory pro koncové prvky a také úchop pro možné přenášení. Vnitřní část stanice je opatřena zásuvkovými krabicemi s uzavřenými boxy pro dostatečné izolování a bubny se samonavíječem prodlužky (umístěné oboustranně diagonálně). Koncovky prodlužek jsou utopeny oproti čelní ploše pro potlačení viditelnosti a v daných místech je na čelní ploše gravírován symbol pro orientaci umístění.

Vybavení:

Navíječe - Integrované samonavíjecí bubny s koncovkou vidlicové zástrčky slouží jako prodlužovací přívod k napojení ze sítě z podlahových krabic pro využívání vlastních zásuvek stanice (délka prodlužky 2 m).

Koncové prvky - Sjednoceny typově i barevně s ostatními koncovými prvky v projektu. Osazeny do příslušných krabic a izolovány v souladu s normami.

Gravírování - Oboustranně graficky vyznačeno skryté umístění koncovky zástrčky.

Materiál:

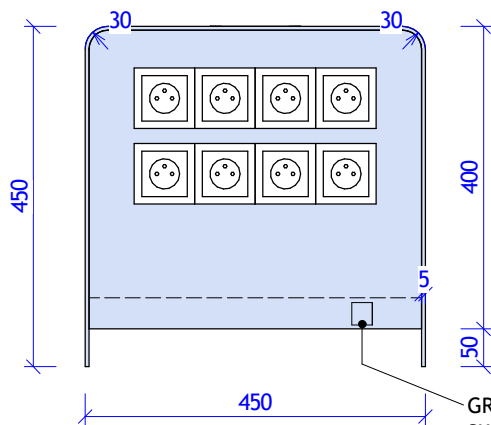
Komaxitovaná ocel do požadovaného odstínu vzorníku RAL, barva modrošedá.

Všechny materiály budou vzorkovány. Veškeré kování bude vysoce kvalitní a odolné. Všechny části musí být hladké, nenasákové, mechanicky odolné a snadno udržovatelné běžnými čistícími prostředky. Za dostatečnou tuhost konstrukce odpovídá dodavatel. Životnost výrobku musí být min. 15 let.

Kompletní dodávka funkčního celku včetně instalace na dané místo dle výkresové dokumentace, odvoz a likvidace obalových materiálů.

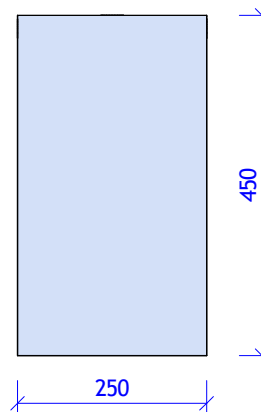
ČELNÍ POHLED

1 : 10

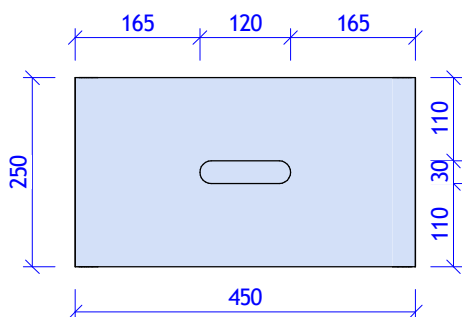


GRAFICKÉ ZNAČENÍ A
SKRYTÉ UMÍSTĚNÍ ZÁSTRČKY
POD ČELNÍ PLOCHOU

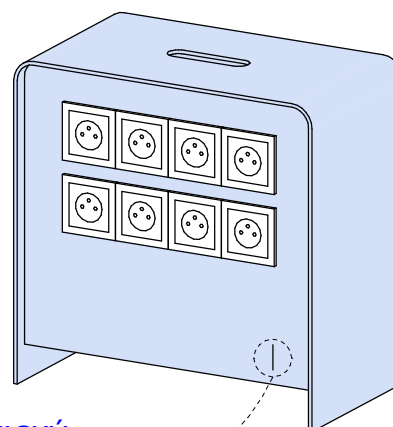
BOČNÍ POHLED



PŮDORYS



3D POHLED



GRAFICKÝ
SYMBOL



N 04

OZN.	POPIS	POČET
N 04	STOJAN NA VLAJKU NEREZOVÝ 4-RAMENNÝ KRUHOVÝ STOJAN SE ŽERDÍ VE STŘÍBRNÉ BARVĚ. DÉLKA 220cm. ZAKONČENÍ ŽERDĚ KULATÉ. ÚCHYTY PRO UPEVNĚNÍ VLAJKY.	2

