

Obecný popis:

Akustické pódium s integrovaným rezonátorem.

Provedení:

Nosná konstrukce - Samonosný prvek z masivních hranolů tvoří kostru pro vyvýšenou pochozí plochu. Horní pochozí plochu tvoří vstřeva dvou konstrukčních desek (kolmo na sebe ložených) po jejichž obvodu je umístěn kovový L profil, tvořící pevnou odolnou hranu podlahové krytiny, která bude na desky aplikována. Pohledové obklady - Panely truhlářsky precizně zpracovány s přesnou návazností a rohovými spoji na pokos, tvořící uzavřený box s uchycením na skryté kotevní prvky k nosné konstrukci s podélnou rezonanční štěrbinou.

Vybavení:

Integrovaný nízkofrekvenční rezonátor - Určený k vestavbě do interiérových prvků, vnější rozměry rezonátoru š. 500 mm, v. 300 mm, d. 1000 mm (v rámci zpracování dílenské dokumentace budou rozměry přizpůsobeny prostorovým dimenzím konstrukcí podií); v lícové ploše se nachází rezonanční štěrbinu šířky 40 mm; rubová strana rezonanční štěrbinu je opatřena textilním kašírem v černé barvě; vnitřní dutina rezonátoru bude opatřena absorpční vložkou o tloušťce 100mm, umístění a provedení potřebnému pro dosažení níže uvedených požadovaných akustických parametrů; požadovaný činitel zvukové pohltivosti v oktávních pásmech je: 125 Hz - $\alpha \div 0,6$; 250 Hz - $\alpha \div 0,35$; 500 Hz - $\alpha \div 0,25$; 1 kHz - $\alpha \div 0,20$; 2 kHz - $\alpha \div 0,17$; 4 kHz - $\alpha \div 0,15$; požadavky PBR na provedení dle TZ PBR. Prvky jsou dodávány s akustikou.

Materiál:

Nosná konstrukce - KVH hranoly (EN 338, DIN 4074-1) s bezbarvou impregnací proti plísni, dřevokaznému hmyzu a houbám.

Pohledové obklady - HPL laminát (EN 438) aplikovaný na MDF (E1, EN 622-5, s příslušným protitahem), dekor dle výběru, barva modrošedá.

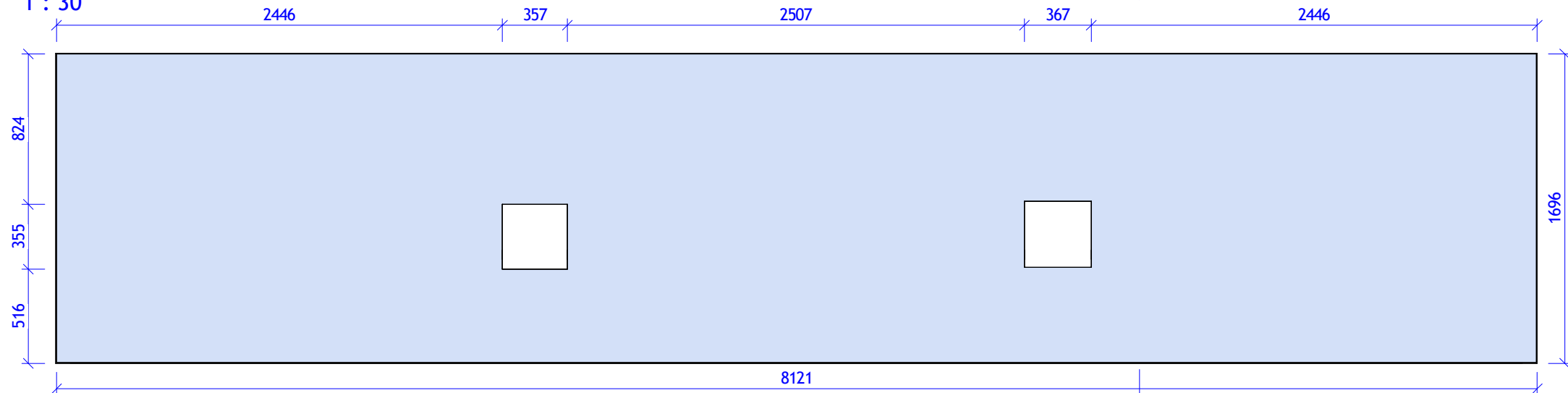
L profil - Komaxitovaná ocel do požadovaného odstínu vzorníku RAL, barva lomená bílá.

Všechny materiály budou vzorkovány. Veškeré kování bude vysoce kvalitní a odolné. Před výrobou je nutné přesné zaměření celého celku. Všechny části musí být hladké, nenasávkavé, mechanicky odolné a snadno udržovatelné běžnými čisticími prostředky. Za dostatečnou tuhost konstrukce odpovídá dodavatel. Životnost výrobku musí být min. 15 let. Kompletní dodávka funkčního celku včetně instalace na dané místo dle výkresové dokumentace, odvoz a likvidace obalových materiálů.

1

PŮDORYS

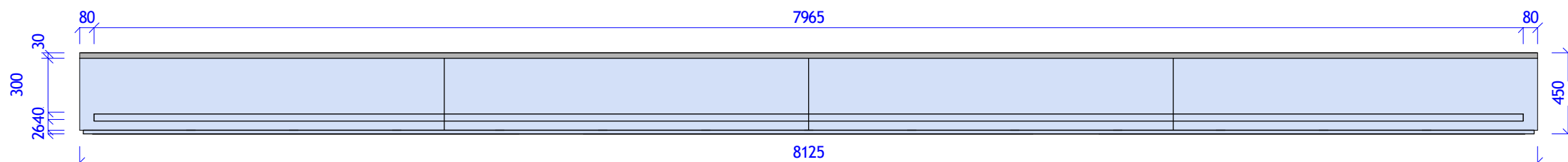
1 : 30



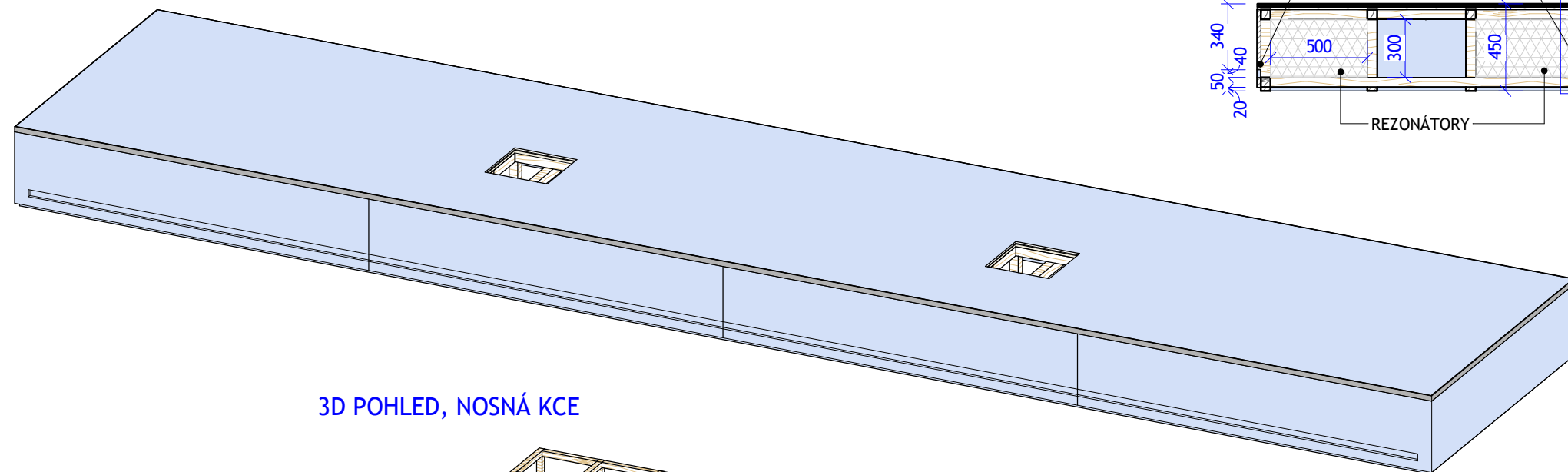
ŘEZ A

v.č. AS 407

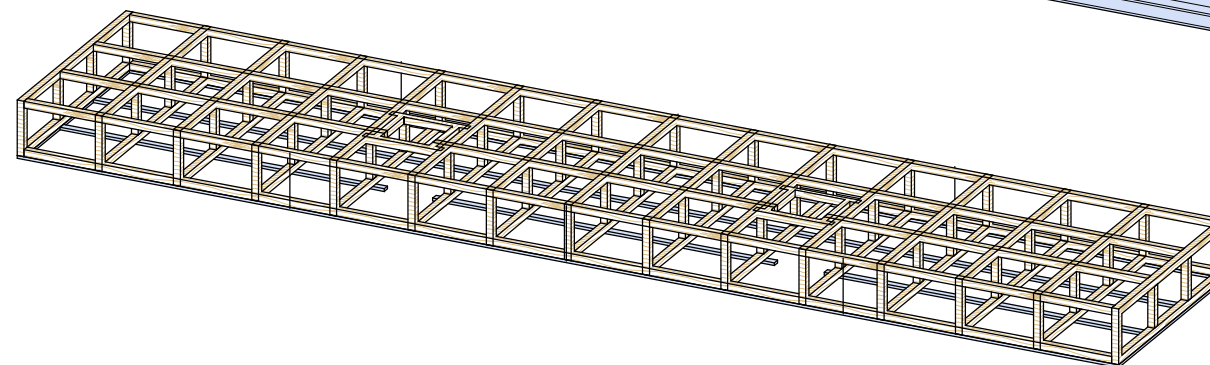
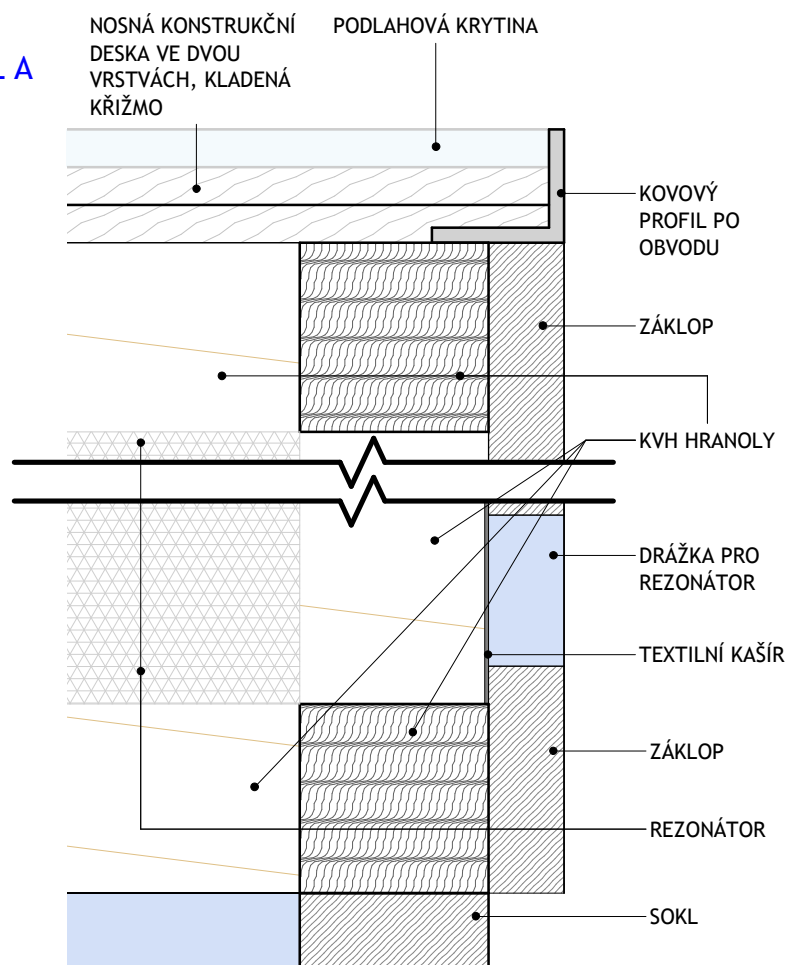
ČELNÍ POHLED



3D POHLED



3D POHLED, NOSNÁ KCE

DETAIL A
1 : 2

ŘEZ A

